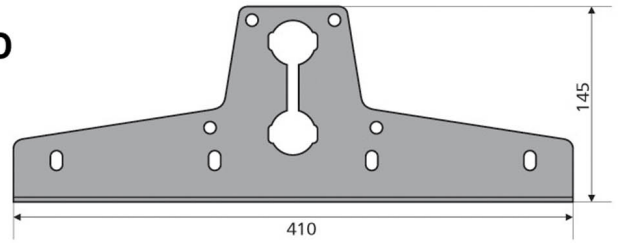


PR-KATUSESILLAD / PAIGALDUSJUHEND

KINNITUS LE-410
sobib PR-KATUSESILDADE kinnitamiseks
kõikidele plekk- ja bituumenkatustele.



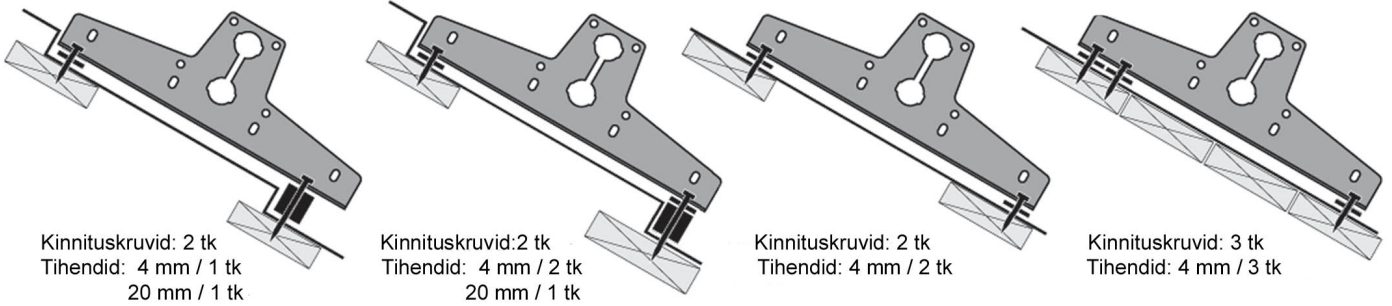
Kinnitus kinnitatakse roovitusele 7x50 kruvidega vastavalt joonistele katusetüübist tulenevaid erisusi arvestades. Iga kruvi alla asetatakse tihend, nõgus pool vastu katust. Kinnituste maks. paigaldusvahe on 1080 mm.

KIVIPROFIIL-350 PLEKK-KATUS

KIVIPROFIIL-400 PLEKK-KATUS

PROFIILPLEKK-KATUS

BITUUMENKATUS



Kinnituskruidid: 2 tk
Tihendid: 4 mm / 1 tk
20 mm / 1 tk

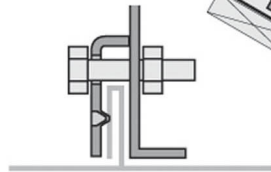
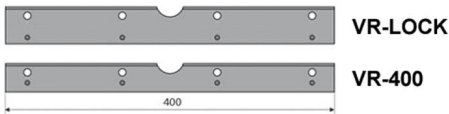
Kinnituskruidid: 2 tk
Tihendid: 4 mm / 2 tk
20 mm / 1 tk

Kinnituskruidid: 2 tk
Tihendid: 4 mm / 2 tk

Kinnituskruidid: 3 tk
Tihendid: 4 mm / 3 tk

Lock-katusele KINNITUS LE-410 paigaldatakse VASTURAUD VR-LOCK-in ja valtskatusele VR-400 abil.

LOCK-KATUS JA VALTSKATUS

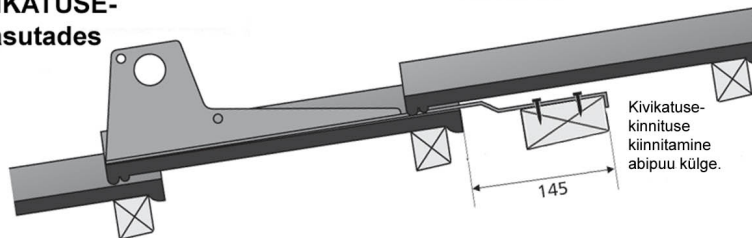


Kinnitus kinnitatakse surudes katusevaltsi nelja 8x25 poldiga kinnituse ja vasturaua vahele. Kinnituste maks. paigaldusvahed: Lock-katus / 1050 mm, valtskatus / 1080 mm.

TÄHELEPANU! VASTURAUD SURUTAKSE VASTU KATUSEVALTSI VÕIMALIKULT TIHKELT!

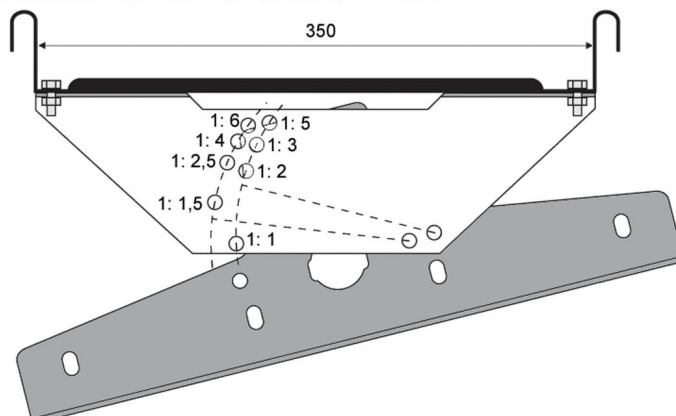
Kivikatusele paigaldatakse PR-katusesild KIVIKATUSE-KINNITUSTEGA kasutades abipuu.

KIVIKATUS



Sarikatele (roovlattice vahele) kinnitatakse abipuu 50x100 mm kogu lumetõkke ulatuses. Kivikatusekinnitused kinnitatakse abipuu külge kahe 7x50 kruviga. Kinnituste maks. paigaldusvahed 1050 mm.

KATUSESILLA REGULEERIMISPLAAT SL-350



Reguleerimisplaat paigaldatakse kinnitusele (LE-410 või KIVIKATUSEKINNITUS) kahe 8 mm-se poldiga. Kinnitusaugud valitakse katuse kaldele (vt. joonis).

Katusesild paigaldatakse reguleerimisplaadile kahe 8 mm-se poldiga.