

Paigaldusjuhend
PINTAPOLAR FIRESMART

BMI icopal

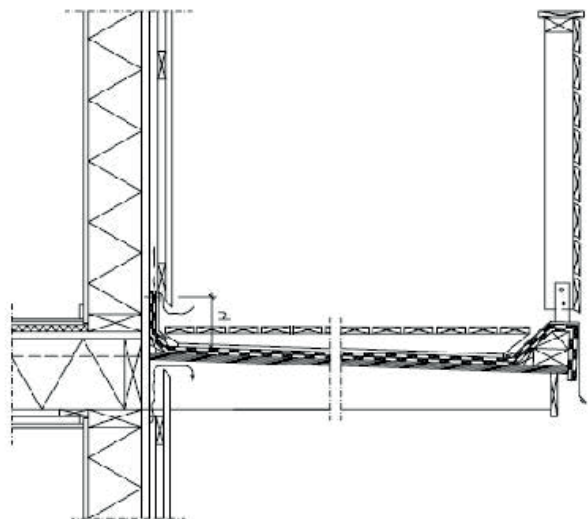


PINTAPOLAR FIRESMART

**Puitkonstruktsiooniga
rõdu veetõke**

PUITKONSTRUKTSIOONIGA RÕDU VEETÕKE

Aluskonstruktsioon: hõõveldamata sulundlauad või ilmastikukindel vineer.



Veetõke valitakse vastavalt aluse kaldele (min 1:80). Enim soovitatav kattekonstruktsioon on TL2+TL2 bituumenrullmaterjalid.

ALUSRULLMATERJALI PAIGALDAMINE

Alusmaterjal (TarraPolar, TL2) kinnitatakse alusele kuumtsingitud laiade peadega papinaeltga, mis peavad läbima aluslaudise, ning liimitakse Icopali kummibituumenliimiga. Alusmaterjal peab olema umbes 20–30% ulatuses oma pindalast aluse külge kinnitatud. Paanide pikenduste ülekatted (ülekate vähemalt 150 mm) kinnitatakse kummibituumenliimiga.



Külma ja niiske ilmaga tuleb materjali liitekohtade kinnituvust parandada kuumaõhupuhuriga.



Alusmaterjali TarraPolar võib nakke parandamiseks töödelda bituumenilahusega (BIL 20/85). Kui alusmaterjali töödeldakse bituumenilahusega, tuleb lasta sel enne pealiskatte paigaldamist vähemalt 24 tundi kuivada, olenevalt ilmaoludest.

ÄÄREPLEKKIDE PAIGALDAMINE

Pärast alusmaterjali paigaldatakse ääreplekid. Ääreplekid paigaldatakse aluse külge naelte või kruvidega siksakiliselt sammuga umbes 100 mm. Naelad või kruvid peavad ulatuma läbi aluslaudise.



PINTAPOLAR FIRESMART PEALIS- RULLMATERJALI PAIGALDAMINE

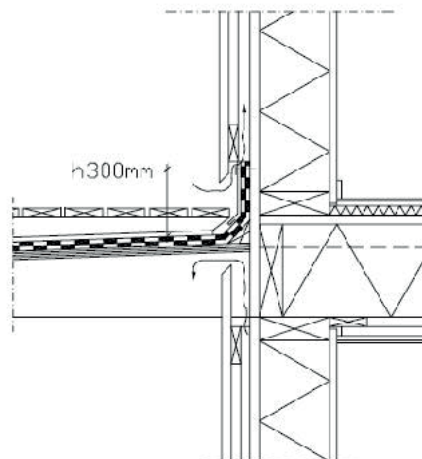
PintaPolar FireSmart pealiskate paigaldatakse alusmaterjaliga samasuunaliselt, pöörates siiski tähelepanu sellele, et paanide liitekohad ei kattuks. Pealiskatte aluspinnalt eemaldatakse kaitsekile ja seejärel liimitakse kate kogu ulatuses alusmaterjali külge.

Pealiskatte pikenduste ülekatted (ülekate vähemalt 150 mm) kinnitatakse kummibituumenliimiga. Nii nagu aluskatte paigaldamisel, tuleb ka pealiskatte kinnituvust külma ja niiske ilmaga vajaduse korral kuumaõhupuhuriga parandada (pealiskatet ei naelutata).



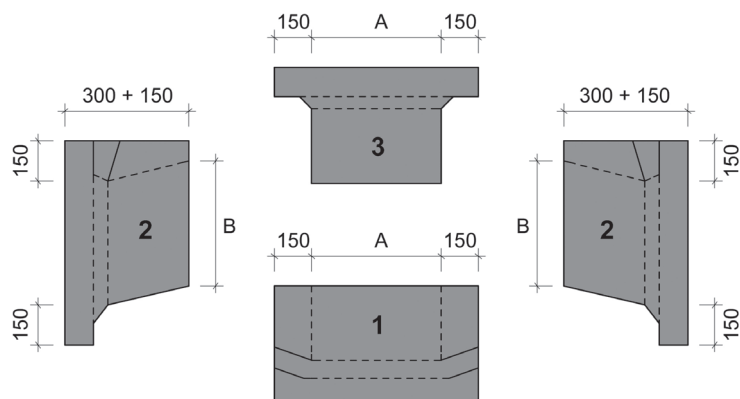
ÜLESPÖÖRDED

Nii alus- kui ka pealiskatte ülestõsted tuleb teha spetsiaalsete tõstetükkidega ja ülestõstetele paigaldatakse eraldi kolmnurkliist, et murdekohta laugemaks teha. Tõstetüki tõstekõrgus peab olema 300 mm ja see peab katusepinna kattematerjaliga kattuma 150 mm ulatuses.



LÄBIVIIKUDE ISOLEERIMINE

Kandvate postide, piirdepostide jms konstruktsioonide ühendamine veetõketega tuleks teha erilise hoolega. Soovitav on kasutada EPDM kummist läbiviigudetaile. Kui tihendamiseks kasutatakse bituumenrullmaterjali, tuleb tõstetükid teha nii, nagu näha allolevatel piltidel.



BMI Eesti

Karamelli 6

11318 Tallinn

e-mail: eesti@bmggroup.com

Tel: +372 682 8118

bmggroup.com/ee