



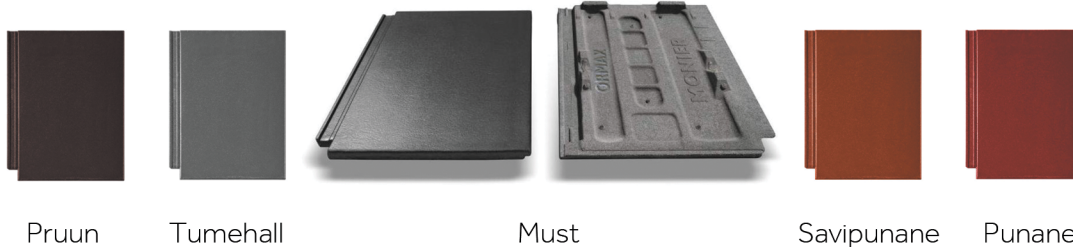
Evo

Evo

BETOONKIVID

EVO silekivi on just põhjamaise nõudliku kliimajaoks välja töötatud uus, soodsamast hinnaklassist ja kergema kaaluga sile betoonist katusekivi, mida toodetakse viies värvitoonis. Tänu uuenduslikule kujule on EVO kaalult mõnevõrra kergem kivi, mis muudab selle katusele paigaldamise veelgi lihtsamaks ja eriti hästi sobivaks just renoveeritavatele majadele. Vaatamata õhemale disainile pakub EVO kõiki kivikatuse eeliseid – see on tugev, ilmastikule vastupidav, praktiliselt müravaba ning kõige pikema elueaga katusematerjal.

VÄRVIVALIK



TEHNILINE INFO

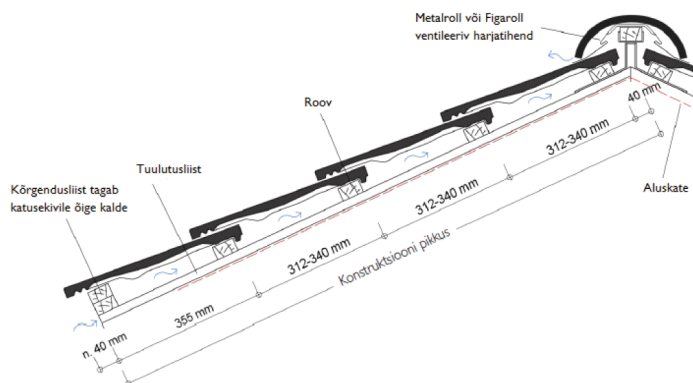
Roovisamm	312-340* mm
Keskmine kattelaius	298 mm
Vajalik arv m ² kohta	9,8-10,7 tk
Kaal	ca 4,6 kg
Miinumumkalle	19° **
Pikkus	420 mm
Laius	330 mm
Alusel	216 tk
Pakis	4 tk

* oleneb katusekaldest

** alla 20° kalde puhul tihendada distantslist ja aluskate suunata vihmaveesüsteemi

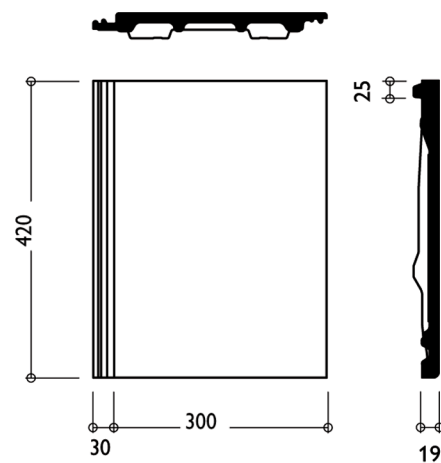
30 AASTAT
BMI MONIER
MATERJALI
GARANTII

ROOVIJAOTUS

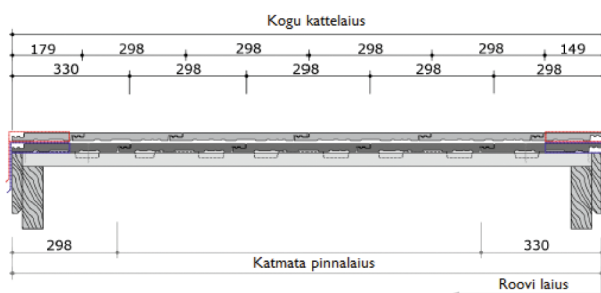


Katusekalle [kraadides]	< 25°	25° – 35°	> 35°
LA [mm]	312	312 – 325	312 – 340

MÕÕTMED



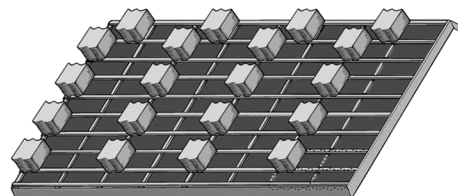
HORISONTAALJAOTUS



KIVIPAKKIDE JAOTAMINE KATUSEL

Selleks, et kive ei peaks töö käigus palju ümber tõstma, jaotatakse pakid katusel ühtlaselt laiali. Parim viis kivide jaotuse väljaarvestamiseks on üks pakk lahti teha ja vaadata palju see katuse pinnast katab. Edasi jaotada kivid nii, et katusele tõstetud pakid ei jääks paigaldamist segama. See muudab töö oluliselt lihtsamaks, kiiremaks ja turvalisemaks.

Hoiatus! Kui paigaldatakse naturaalselt (värvimata) või mitmevärvilist kivi, siis on kohustuslik segada aluseid ja kivi pakke katusel, et minimeerida värvide erinevust.



EVO kivide kahe paki vaheline kaugus 0,6 m.

BMI **MONIER**



Evo
Tumehall



Evo
Must

Monier OÜ

Tallinn, Karamelli 6, 11318 - Tel. 627 5560

Tartu, Riia140c, 51014 - Tel. 739 0261

www.bmigroup.com/ee