



Granat 13V

Granat 13V

KERAAMILISED KIVID

Laialt levinud Granat on ajalooline topeltvaltsiga keraamiline katusekivi, mis tagab erakordselt hea veepidavuse. Granat jälgendab patenteeritud katusekivi kuju Marseille, mis on üks vanimaid teadaolevaid katusekive. Seepärast näebki sellist kiviprofili sageli ka vanematel majadel. Nii sobib Granat hästi ajalooliste hoonete renoveerimiseks, kuid samas ka uute majade katustele.

VÄRVIVALIK

NATURAALNE



Savipunane

ANGOBEERITUD



Vasepunane Antratsiit

GLASUUR



Kirss Kastan

TEHNILINE INFO

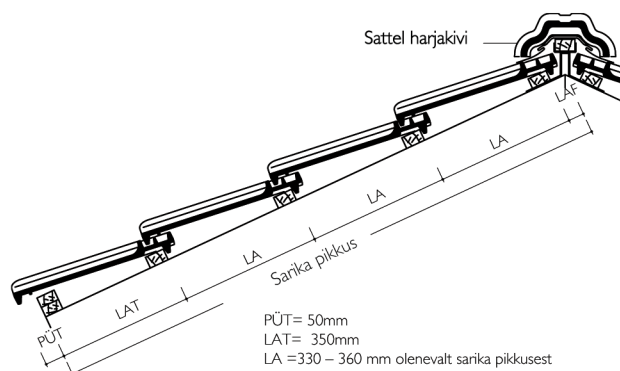
Roovisamm	330-360* mm
Keskmine kattelaius	213 mm
Vajalik arv m ² kohta	13,0-14,2 tk
Kaal	ca 3,6 kg
Miinumumkalle	14° **

* oleneb katusekaldest

** alla 20° kalde puhul tihendada distantslist ja aluskate suunata vihmaveesüsteemi

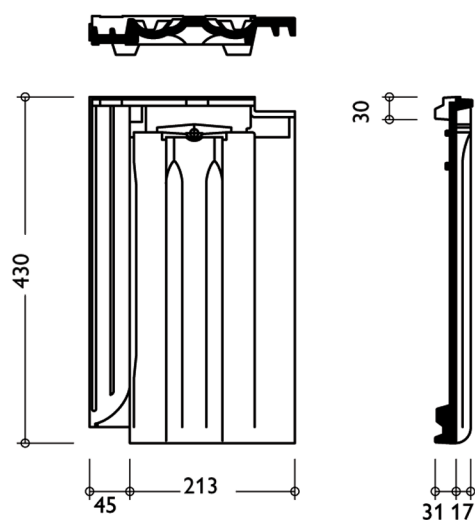


ROOVIJAOTUS

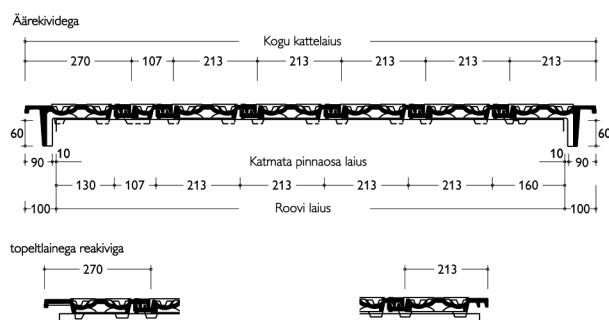


Katusekalle [kraadides]	≤ 30°	> 30° – 45°	> 45°
Sattel harjakivi koos otsaplaadiga LAF[mm]	40	30	20
Kooniline harjakivi koos otsaplaadiga LAF	20	20	–

MÕÕTMED



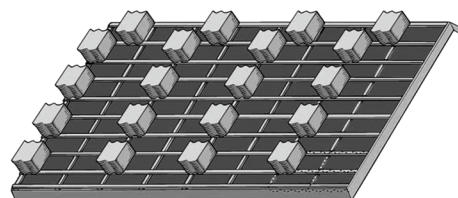
HORISONTAALJAOTUS



KIVIPAKKIDE JAOTAMINE KATUSEL

Selleks, et kive ei peaks töö käigus palju ümber tõstma, jaotatakse pakid katusel ühtlaselt laiali. Parim viis kivide jaotuse väljaarvestamiseks on üks pakk lahti teha ja vaadata palju see katuse pinnast katab. Edasi jaotada kivid nii, et katusele tõstetud pakid ei jääks paigaldamist segama. See muudab töö oluliselt lihtsamaks, kiiremaks ja turvalisemaks.

Hoiatus! Kui paigaldatakse naturaalselt (värvimata) või mitmevärvilist kivi, siis on kohustuslik segada aluseid ja kivi pakke katusel, et minimeerida värvide erinevust.



Granat 13V kivide kahe paki vaheline kaugus 0,65 m.

BMI MONIER



Granat 13V
Savipunane



Granat 13V
Savipunane

Monier OÜ

Tallinn, Karamelli 6, 11318 - Tel. 627 5560

Tartu, Riia140c, 51014 - Tel. 739 0261

www.bmigroup.com/ee