

BMI MONIER



Rubin13V

Rubin 13V

KERAAMILISED KIVID

Meie piirkonna kõige populaarsemal keraamilisel katusekivil on luksuslik välimus ja disain. Rubin sobib paljudele majadele ning muudab nende välimuse kauniks ja omapäraseks. Saadaval on seda erinevates värvitoonides nii matis kui glasuuritud versioonis.

VÄRVIVALIK

NATURAALNE



Savipunane

ANGOBEERITUD



Vasepunane



Pruun



Antratsiit

TOPLINE GLASUUR



Roheline



Must

GLASUUR



Kirss



Kastan



Savipunane



Pruun



Hall



Must

TEHNILINE INFO

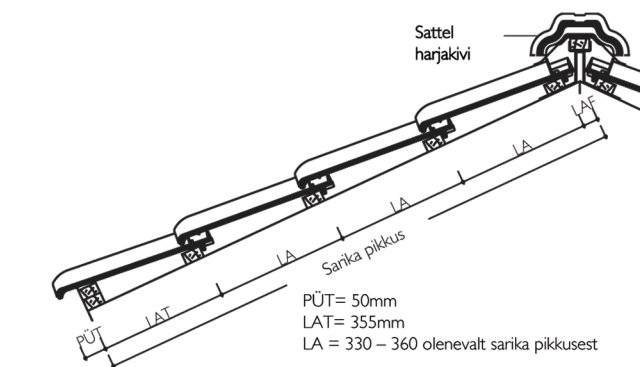
Roovisamm	330-360* mm
Keskmine kattelaius	225 mm
Vajalik arv m ² kohta	12,3-13,5 tk
Kaal	ca 3,2 kg
Miimumkalle	14° **

* oleneb katusekaldest

** alla 20° kalde puhul tihendada distantslist ja aluskate suunata vihmaveesüsteemi

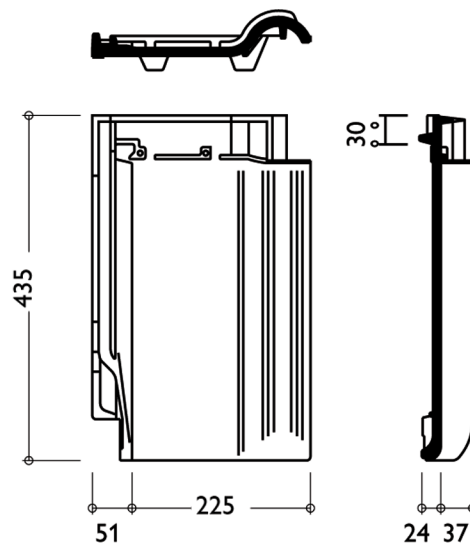
30 AASTAT
BMI MONIER
MATERJALI
GARANTII

ROOVIJAOTUS

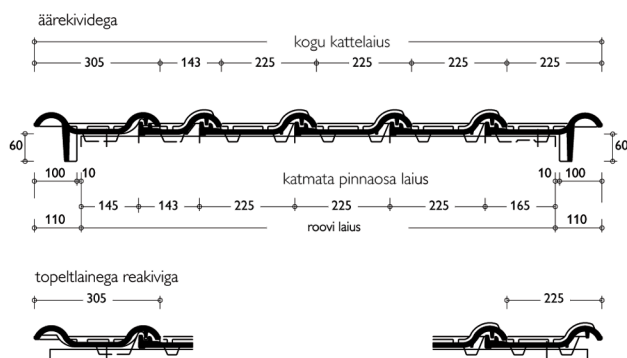


Katusealle[kraadides]	≤ 30°	> 30° – 45°	> 45°
Sattel harjakivi LAF[mm] otsaplaadiga	40	30	20

MÕÕTMED



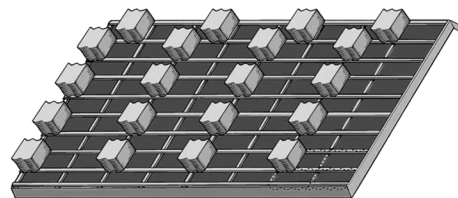
HORISONTAALJAOTUS



KIVIPAKKIDE JAOTAMINE KATUSEL

Selleks, et kive ei peaks töö käigus palju ümber tõstma, jaotatakse pakid katusel ühtlaselt laiali. Parim viis kivide jaotuse väljaarvestamiseks on üks pakk lahti teha ja vaadata palju see katuse pinnast katab. Edasi jaotada kivid nii, et katusele tõstetud pakid ei jääks paigaldamist segama. See muudab töö oluliselt lihtsamaks, kiiremaks ja turvalisemaks.

Hoiatus! Kui paigaldatakse naturaalselt (värvimata) või mitmevärvilist kivi, siis on kohustuslik segada aluseid ja kivi pakke katusel, et minimeerida värvide erinevust.



Rubin 13V kivide kahe paki vaheline kaugus 0,7 m.

BMI **MONIER**



Rubin 13V
Angoob antratsiit



Rubin 13V
Glasuur kirss

Monier OÜ

Tallinn, Karamelli 6, 11318 - Tel. 627 5560

Tartu, Riia140c, 51014 - Tel. 739 0261

www.bmigroup.com/ee