

Turmalin

Turmalin

KERAAMILISED KIVID

Turmalin on topeltvaltsiga tasapinnaline keraamiline katusekivi, mille paigaldamine on lihtne. Turmalini värvid ja pinnatöötled on loodud nii, et need sobituks ideaalselt modernse arhitektuuriga. Tulemuseks on stiilne ja tänapäevane katus, kuid mitte ainult. Seda katusekivi on uusi disainitrende järgides kasutatud sageli ka fassaadi katmisel, mis tagab välisseinte lihtsa hooldatavuse ning tõhusa kaitse soojustusele ja seinakonstruktsioonidele. Poolik reaktiiv on mõeldud kivisammu muutmiseks, et vältida väikeste lõiketükkide tekkimist.

VÄRVIVALIK

NATURAALNE



Savipunane

ANGOBEERITUD



Vasepunane



Helehall



Antratsiit

GLASUUR



Kastan



Hall



Must

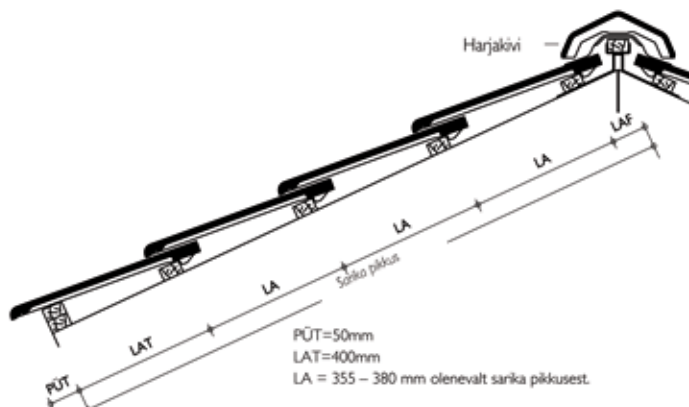
TEHNILINE INFO

Roovisamm	355-380* mm
Keskmine kattelaius	240 mm
Vajalik arv m ² kohta	11,0-11,7 tk
Kaal	ca 5,25 kg
Miinumumkalle	14° **

* oleneb katusekaldest

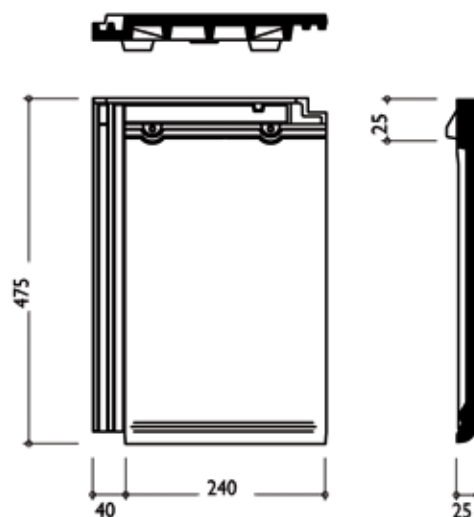
30 AASTAT
BMI MONIER
MATERJALI
GARANTII

ROOVIJAOTUS

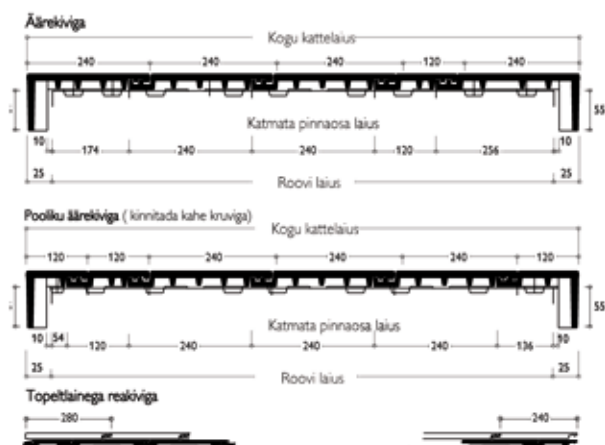


Katusekalle [kraadides]	≤ 30°	> 30° - 45°	> 45°
harjakivi LAF [mm]	45	40	35

MÕÕTMED



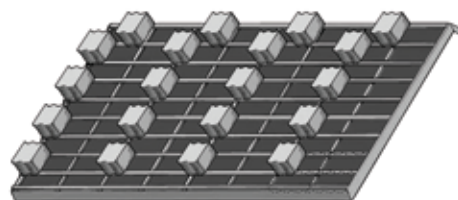
HORISONTAALJAOTUS



KIVIPAKKIDE JAOTAMINE KATUSEL

Selleks, et kive ei peaks töö käigus palju ümber tõstma, jaotatakse pakid katusel ühtlaselt laiali. Parim viis kivide jaotuse väljaarvestamiseks on üks pakk lahti teha ja vaadata palju see katuse pinnast katab. Edasi jaotada kivid nii, et katusele tõstetud pakid ei jääks paigaldamist segama. See muudab töö oluliselt lihtsamaks, kiiremaks ja turvalisemaks.

Hoiatus! Kui paigaldatakse naturaalseid (värvimata) või mitmevärvilist kivi, siis on kohustuslik segada aluseid ja kivi pakke katusel, et minimeerida värvide erinevust.



Turmalin kivide kahe paki vaheline kaugus 0,78 m.



Turmalin
Angoob Antratsiit



Turmalin
Savipunane

Monier OÜ

Tallinn, Karamelli 6, 11318 - Tel. 627 5560

Tartu, Riia140c, 51014 - Tel. 739 0261

www.bmigroup.com/ee