



**Vittinge**

# Vittinge E13 ja T11

## KERAAMILISED KIVID

Matid Vittinge E13 ja Vittinge T11 tekitavad vintage-välimuse ka vastpaigaldatud katusele. Need on põhjamaisele tootmistraditsioonile toetuvad klassikalised keraamilised kivid, mille unikaalne värv ja struktuur muudavad katuse kergesti äratuntavaks.

Vittinge on täiuslik valik renoveerimistöodele või ajaloolist stiili jälgendavale uusehitisele, muutes katuse iga aastaga üksnes ilusamaks. Need kõikjal Läänemere maades ja ka Tallinna vanalinnas armastatud katusekivid on pika elueaga, ainulaadse naturaalse pinnaga ja paistavad kaunid igal katusel.

Vittinge E13 on ühe sügava lainega S-kujuga kivi.

Vittinge T11 on kahe madalama lainega keraamiline kivi.

### VÄRVIVALIK



E13



T11

**30** AASTAT  
BMI MONIER  
MATERJALI  
GARANTII

#### E13 TEHNILINE INFO

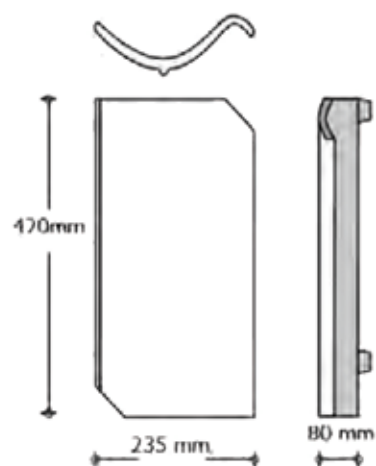
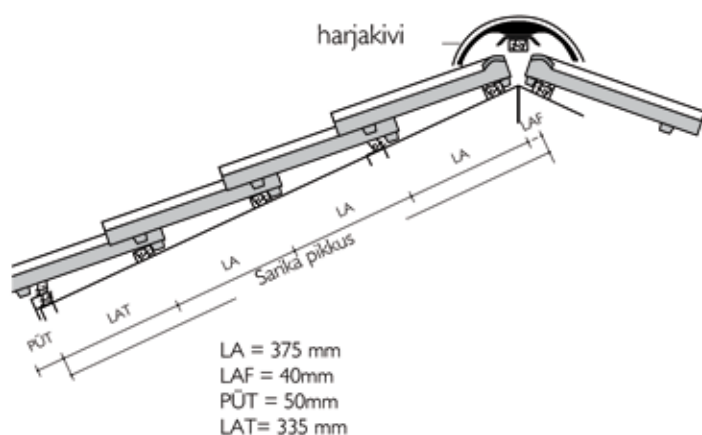
|                                  |         |
|----------------------------------|---------|
| Roovisamm                        | 375 mm  |
| Keskmine kattelaius              | 200 mm  |
| Vajalik arv m <sup>2</sup> kohta | 13,2 tk |
| Kaal                             | 2,5 kg  |
| Miinumumkalle                    | 22° *   |

\* alla 25° kalde puhul tihendada distantsliist ja aluskate suunata vihmaveesüsteemi

#### T11 TEHNILINE INFO

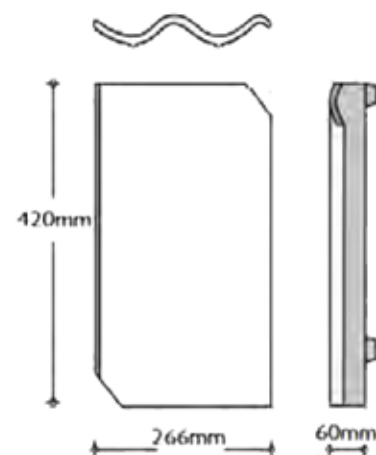
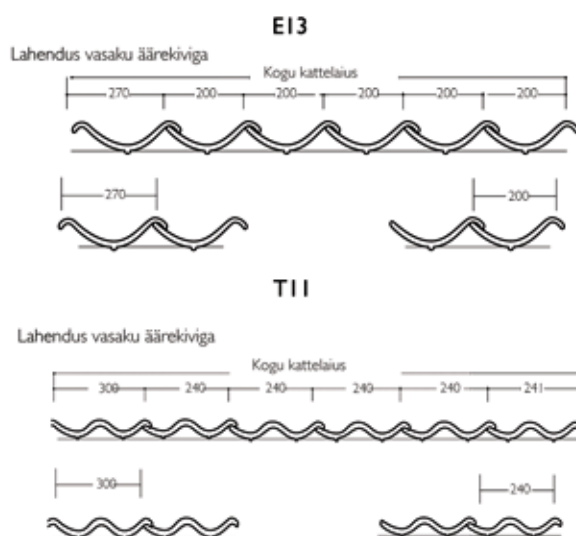
|                                  |        |
|----------------------------------|--------|
| Roovisamm                        | 375 mm |
| Keskmine kattelaius              | 240 mm |
| Vajalik arv m <sup>2</sup> kohta | 11 tk  |
| Kaal                             | 2,7 kg |
| Miinumumkalle                    | 22° *  |

\* alla 25° kalde puhul tihendada distantsliist ja aluskate suunata vihmaveesüsteemi



E13

## HORISONTAALJAOTUS

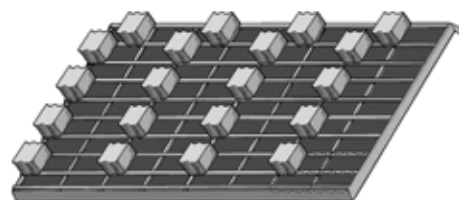


T11

## KIVIPAKKIDE JAOTAMINE KATUSEL

Selleks, et kive ei peaks töö käigus palju ümber tõstma, jaotatakse pakid katusel ühtlaselt laiali. Parim viis kivide jaotuse väljaarvestamiseks on üks pakk lahti teha ja vaadata palju see katuse pinnast katab. Edasi jaotada kivid nii, et katusele tõstetud pakid ei jääks paigaldamist segama. See muudab töö oluliselt lihtsamaks, kiiremaks ja turvalisemaks.

Hoiatus! Kui paigaldatakse naturaalselt (värvimata) või mitmevärvilist kivi, siis on kohustuslik segada aluseid ja kivi pakke katusel, et minimeerida värvide erinevust.



Vittinge E13 kivide kahe paki vaheline kaugus 0,6 m.  
Vittinge T11 kivide kahe paki vaheline kaugus 0,72 m.

**BMI** MONIER



Vittinge E13



Vittinge E13

**Monier OÜ**

Tallinn, Karamelli 6, 11318 - Tel. 627 5560

Tartu, Riia140c, 51014 - Tel. 739 0261

[www.bmigroup.com/ee](http://www.bmigroup.com/ee)