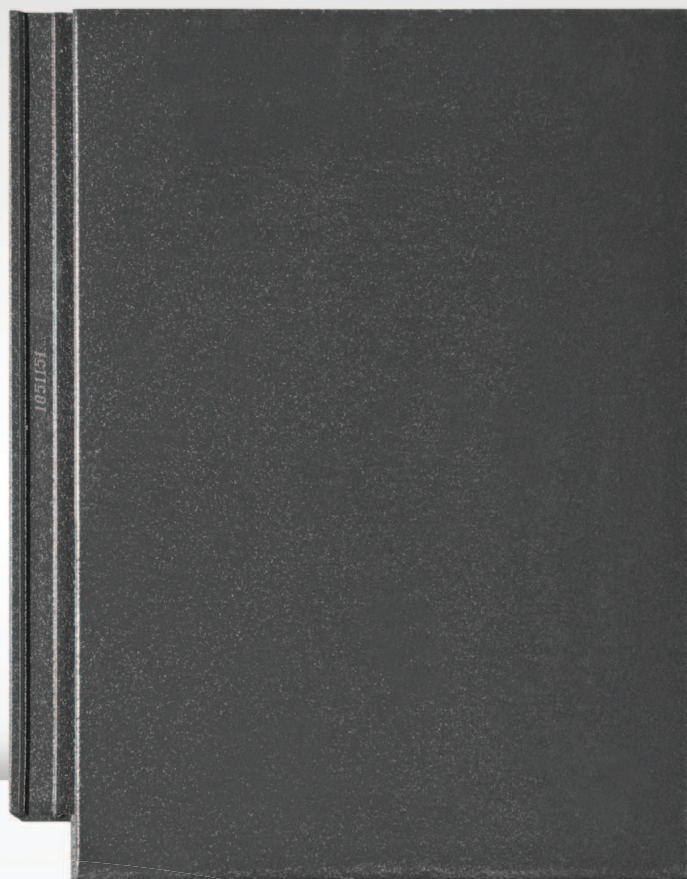


BMI **MONIER**



Teviva Cisar

TEVIVA CISAR

Teviva on spetsiaalse pooridevaba Cisar pinnakattega betoonist silekivi, mida iseloomustab lihtna ja puhas disain ning mis sobib ideaalselt modernse arhitektuuriga majadele. Cisar pinnakate tagab kivi tugevuse ja puka UV-kindluse ning takistab katuse määrdumist ja sambla levikut.

TÄIELIK KATUSESÜSTEEM

- Suur valik ventilatsiooni- ja katusesüsteemidetaile
- Kõik osad on kooskõlastatud funktsiooni, vormi, värvi ja materjali järgi

TEHNILINE INFO

Roovisamm: 312–340 mm

Keskmine kattelaius: 300 mm

Vajalik arv m² kohta: 9,8–10,7 tk

Kaal: ca 4,6 kg

Miinumumkalle: 19° **

* oleneb katusekaldest

** alla 20° kalde puhul tihendada distantsliist ja aluskate suunata viihmaveesüsteemi

30 AASTAT
MONIER
MATERJALI
GARANTII

15 AASTAT
KATUSE
SÜSTEEMI
GARANTII

Rohkem infot kodulehel www.bmggroup.com/ee

VÄRVIVALIK

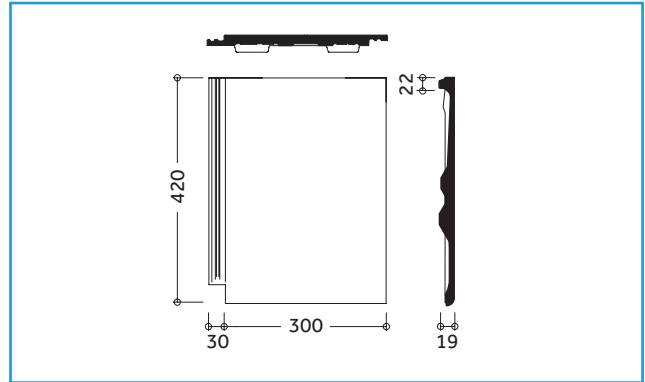


must

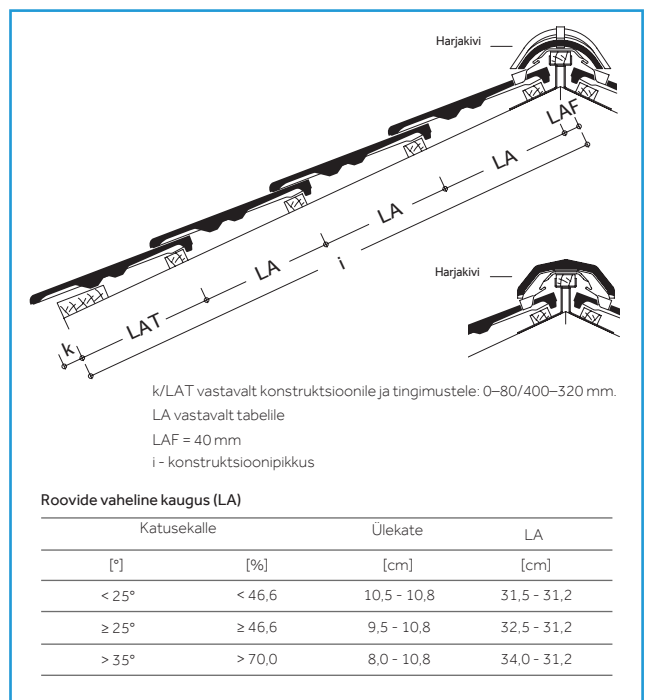


grafiit

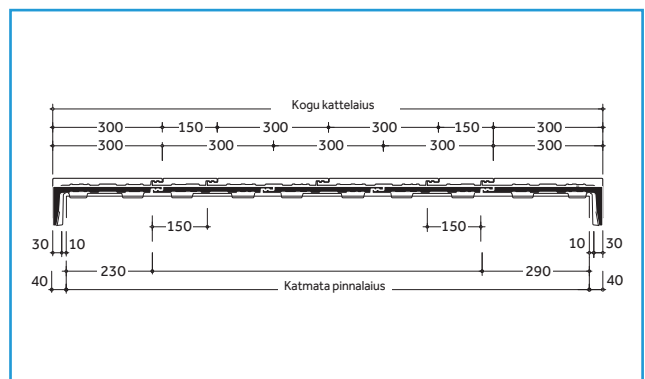
MÕOTMED



ROOVIJAOTUS



HORISONTAALJAOTUS



Katusekivid on valmistatud looduslikest toorainetest. Seetõttu on tootmisest tingitud värvi ja pinnastruktuuri erinevused, mis jäävad lubatud hälvete piiridesse, tavalised erinevate näidiste ja partiide puhul. Need vastavad toote standarditele. Aja jooksul võivad värvitoonid ilmastikutingimuste ja valguse mõjul muutuda. Tootejoonised on esitatud illustratiivsetel eesmärkidel ning mõõtmed ei ole tehnilised tootismõõdud. Kehtivad katuse paigaldusjoonistel esitatud katmismõõtmed.

Muud märkused

- Teviva katusekive tuleb paigaldada nihutatult, kus lukustused on erinevates ridades.
- Harjakivide puhul soovitamata kasutada tihendus- ja ventilatsioonilinti Figaroll.