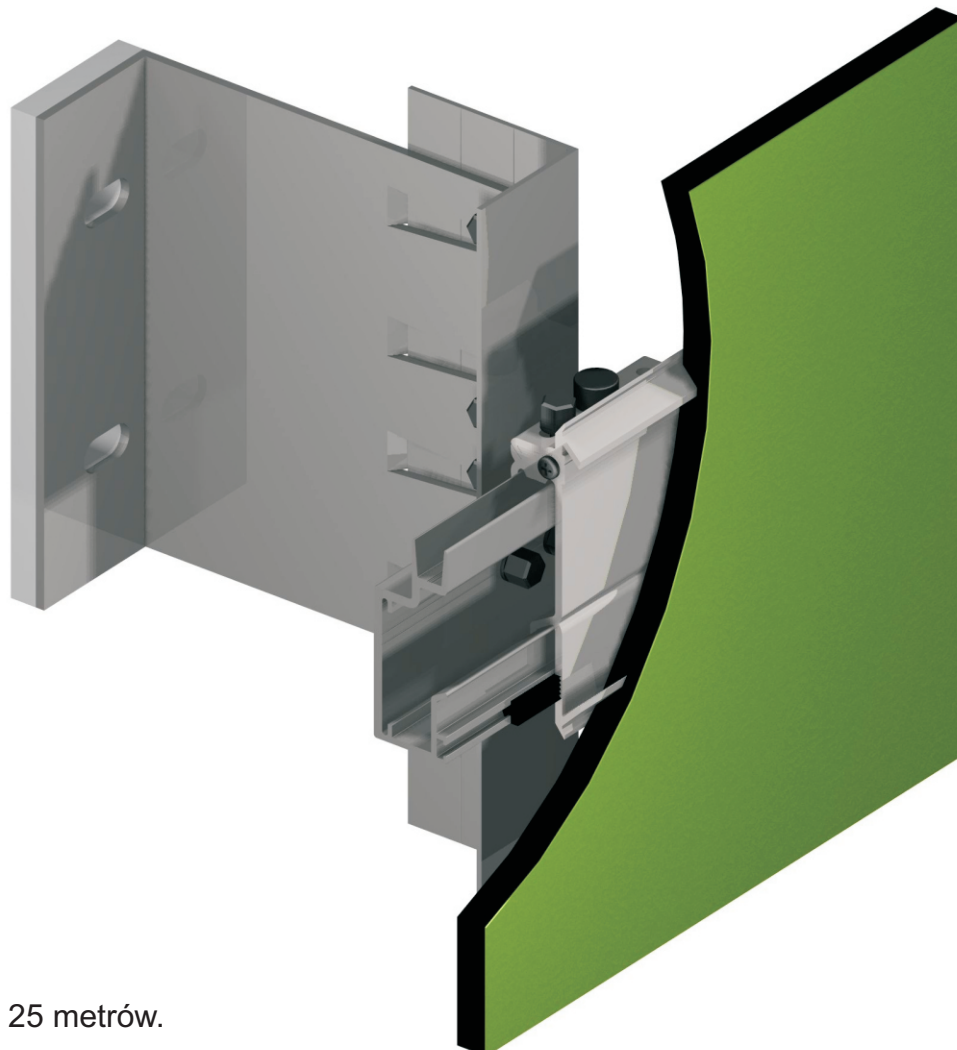
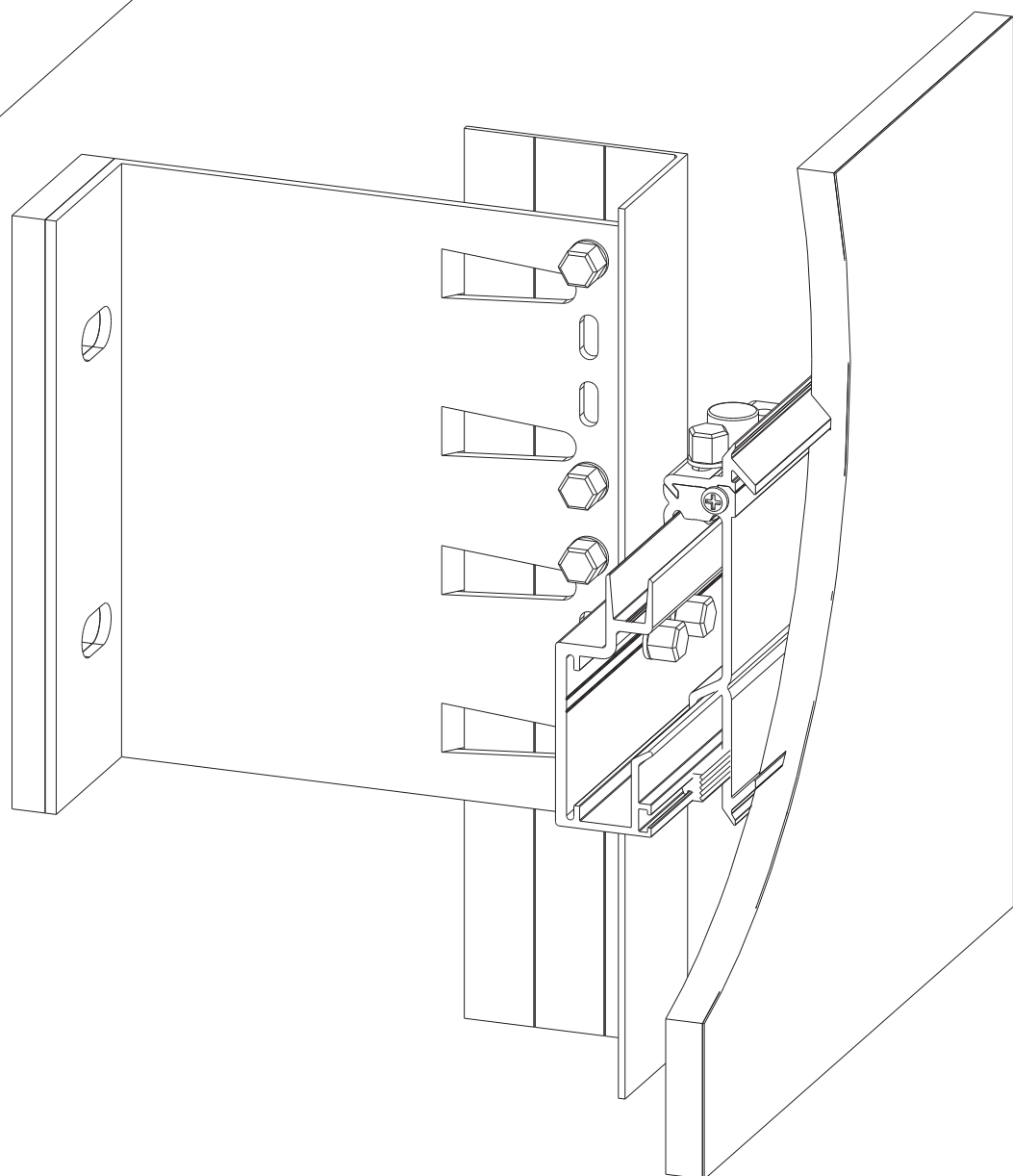
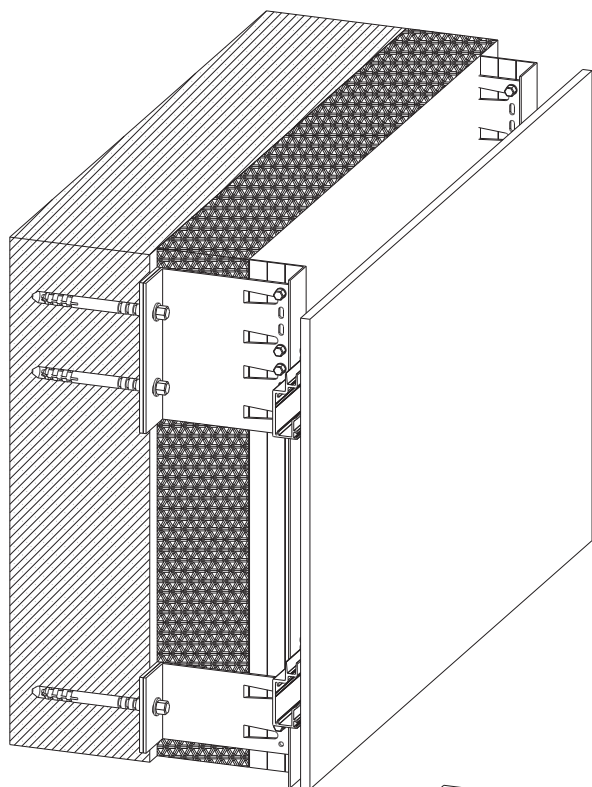


Opatentowany system bezkotwowego montażu niewidocznego mechanicznego Wido-Inv3

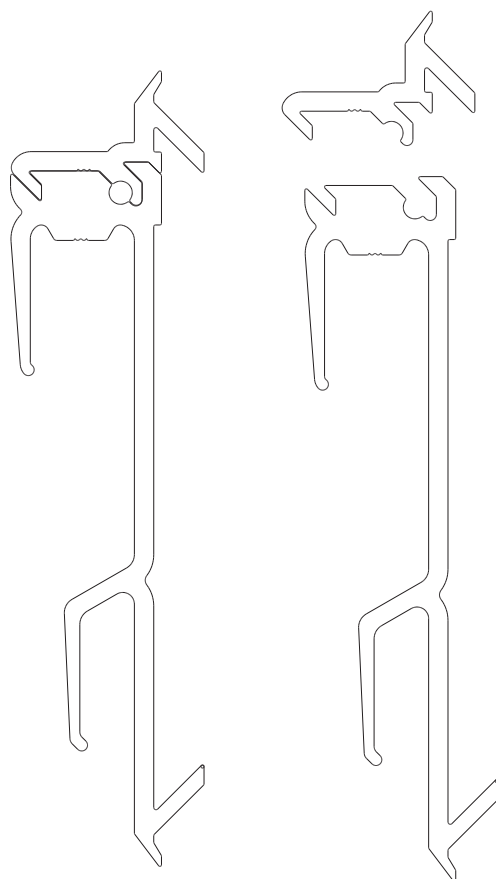
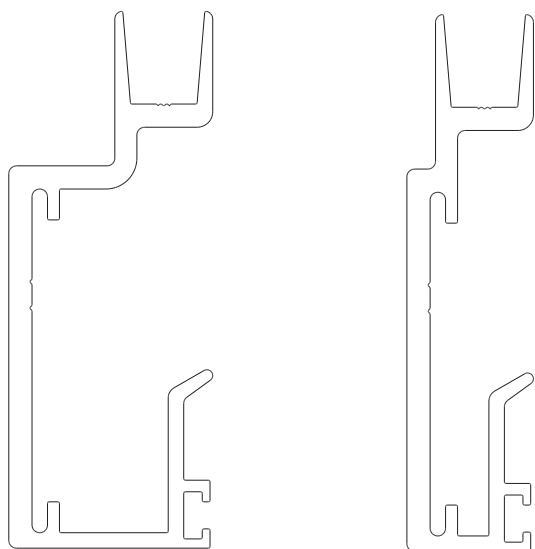
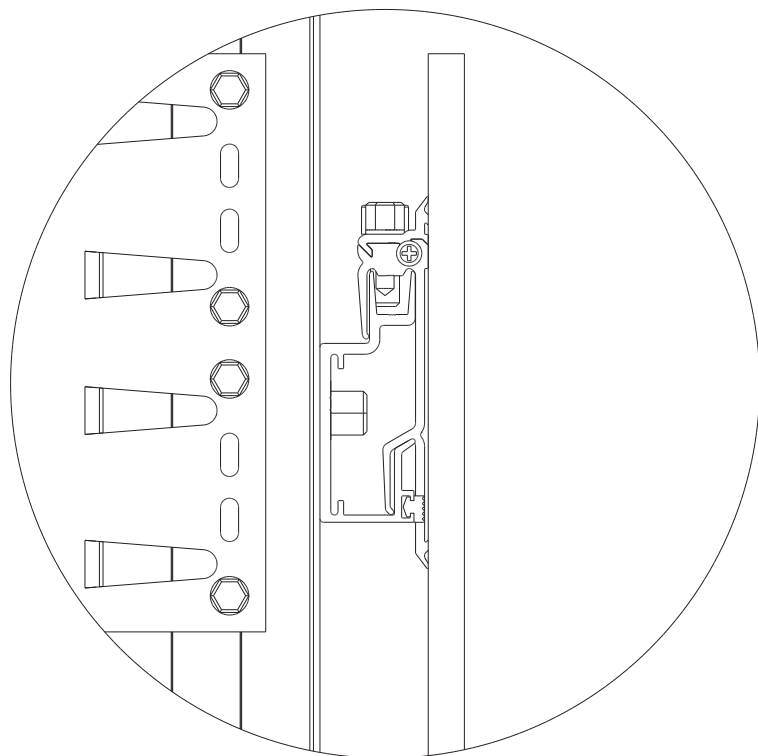
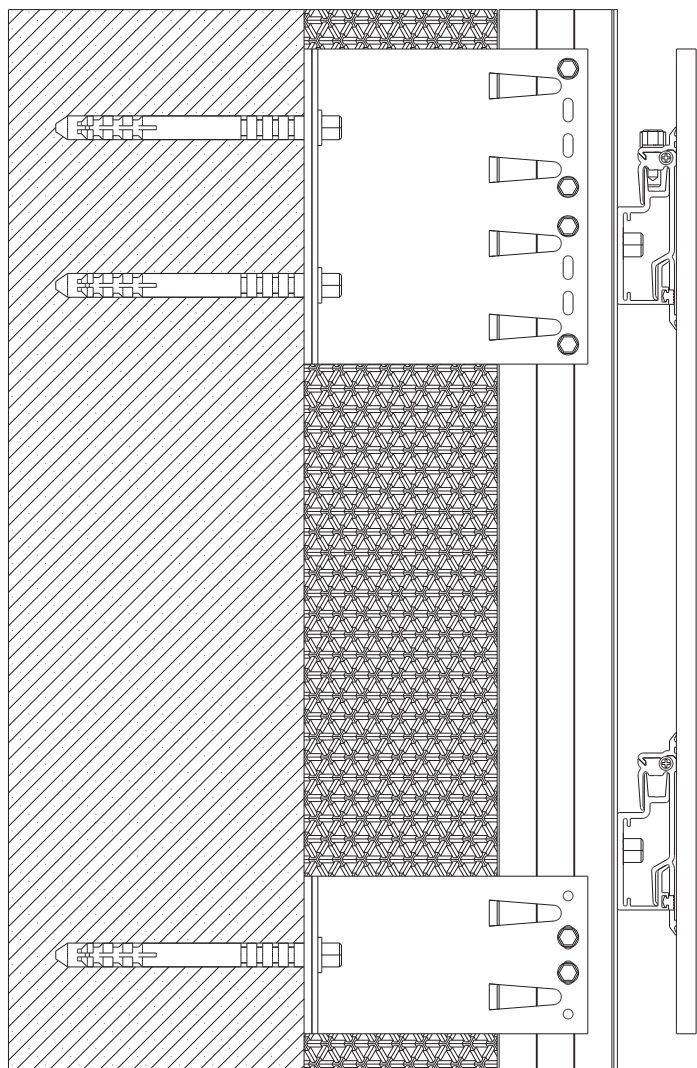


1. Montaż powyżej 25 metrów.
2. Montaż płyty o grubości takiej samej jak do technologii klejenia
3. Koszty realizacji zbliżone do kosztów technologii klejenia
4. Mocowanie odporne na działanie ognia
5. Prace montażowe można wykonywać niezależnie od warunków pogodowych
6. Szybki montaż na budynku.
7. Bezstopniowa regulacja pozycji płyty.
8. Możliwość demontażu i ponownego montażu elewacji wentylowanej.
9. Rozłożenie naprężeń wrywających i ścinających na dużym obszarze.
10. Możliwość dopasowania rozstawu i głębokości rowków oraz szerokości zawieszki do specyfiki płyty elewacyjnej.
11. Zastosowanie tłumika drgań i kompensacji odkształceń w postaci elementu z EPDM.
12. Zastosowanie podkładki ze stali nierdzewnej pod śrubą regulacyjną.

Opatentowany system bezkotwowego
montażu niewidocznego mechanicznego
Wido-Inv3



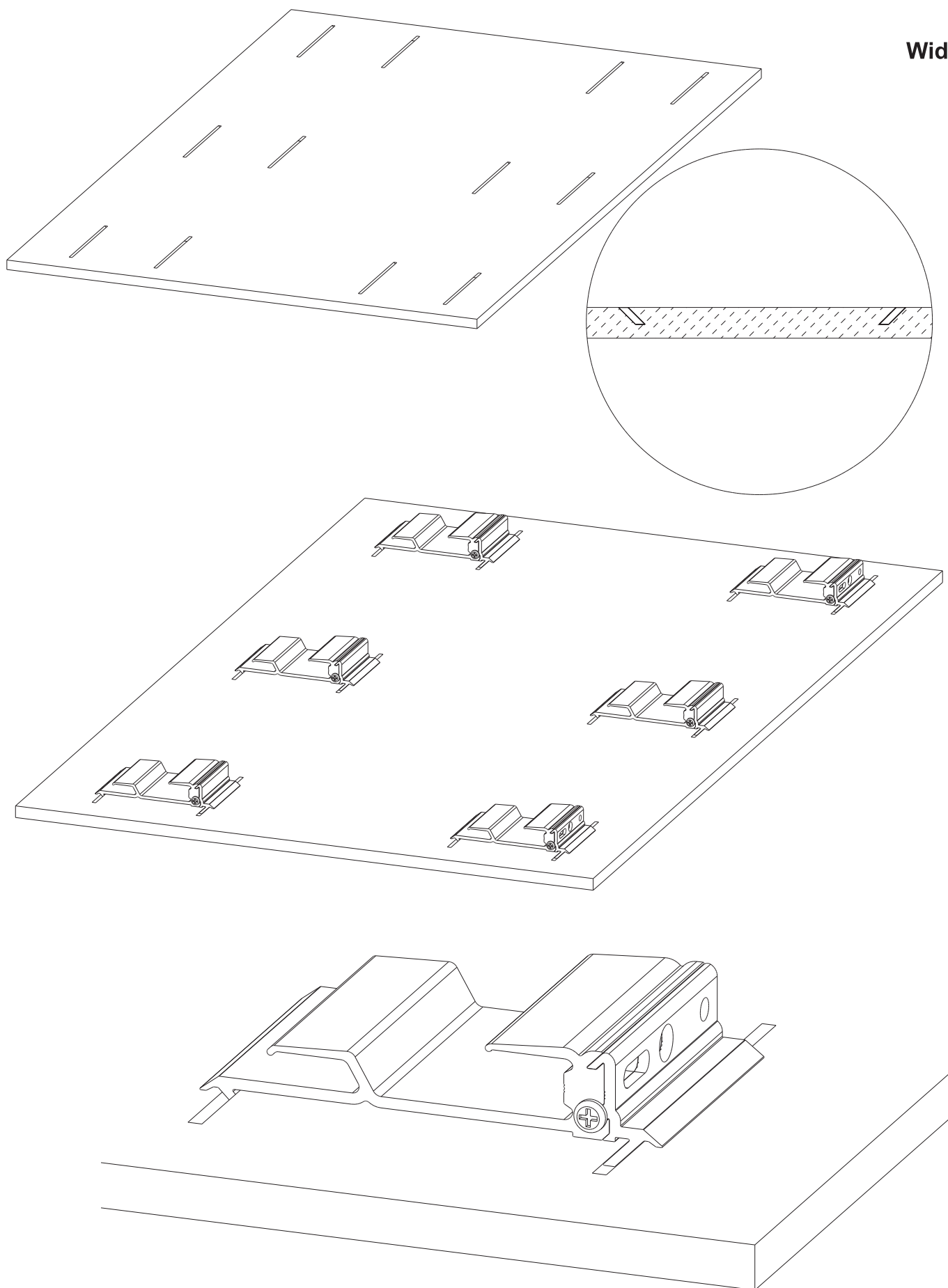
Opatentowany system bezkotwowego
montażu niewidocznego mechanicznego
Wido-Inv3





Opatentowany system bezkotwowego
montażu niewidocznego mechanicznego
Wido-Inv3

Wido-Profil



Opatentowany system bezkutowego
montażu niewidocznego mechanicznego
Wido-Inv3

