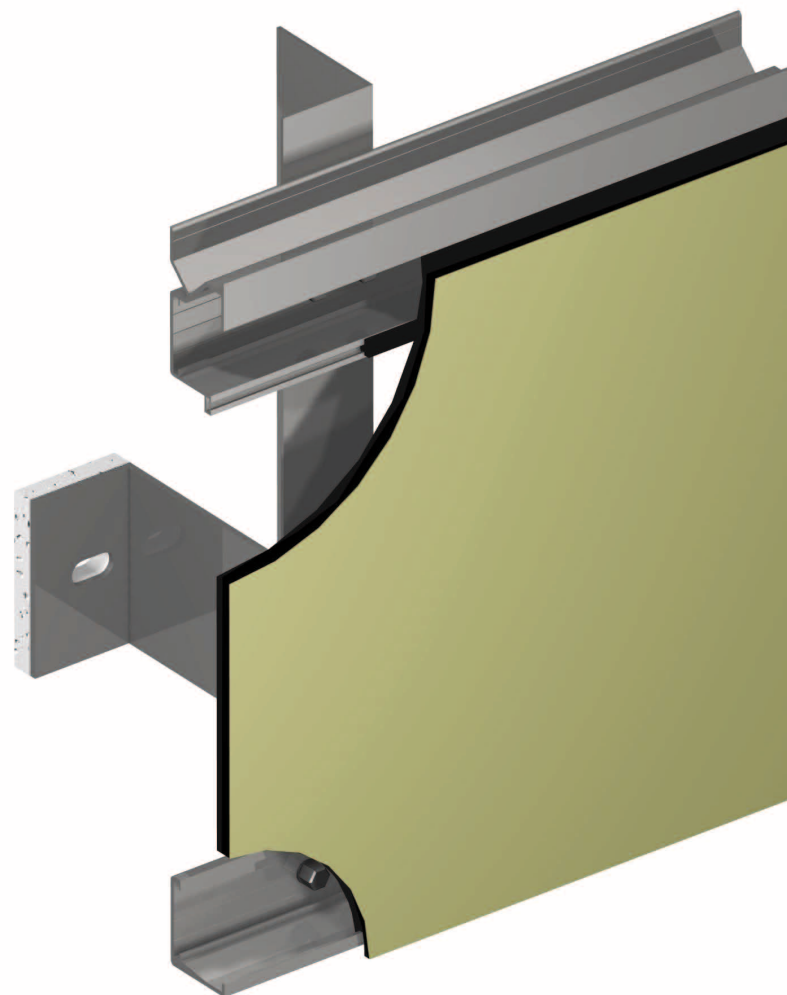


Mocowanie niewidoczne (ukryte) - płyty Trespa z użyciem podkonstrukcji aluminiowej Wido-SID



Rozmiary płyt Trespa® Meteon® (mm)

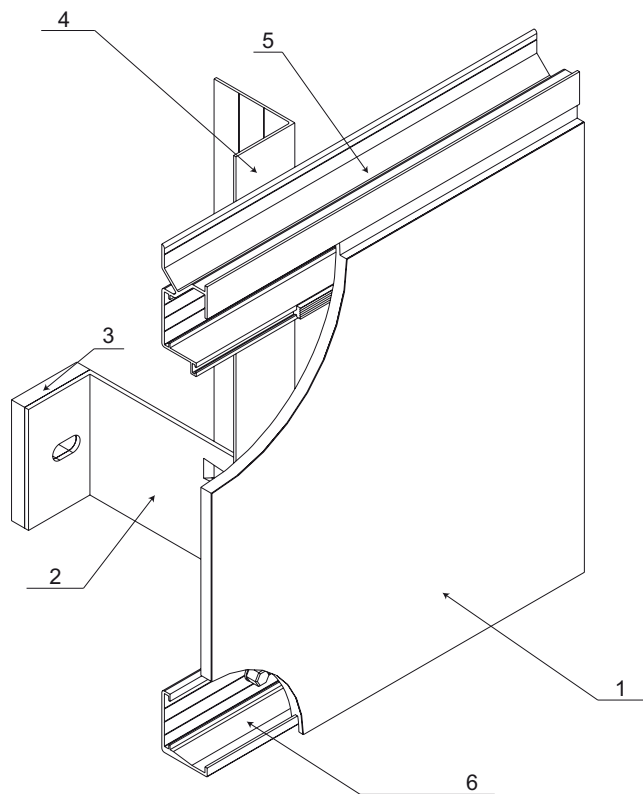
Szerokość	Wysokość
3050	1530
2550	1860
3650	1860
4270	2130

Grubości płyt Trespa® Meteon® (mm)

8
10
13

Mocowanie niewidoczne (ukryte) - płyty Trespa z użyciem podkonstrukcji aluminiowej Wido-SID

System doskonale sprawdza się przy szybkim montażu znacznych, ciągłych powierzchni elewacji z widocznymi poziomymi liniami siatki. Płyty Trespa® Meteon® o minimalnej grubości 8 mm mogą być mocowane przez wprowadzenie poziomych, wyprofilowanych krawędzi płyty w poziome profile aluminiowe systemu Wido-SID. Konstrukcja wyprofilowanych krawędzi paneli Trespa® Meteon® pozwala na maskowanie profili aluminiowych stosowanych do montażu.



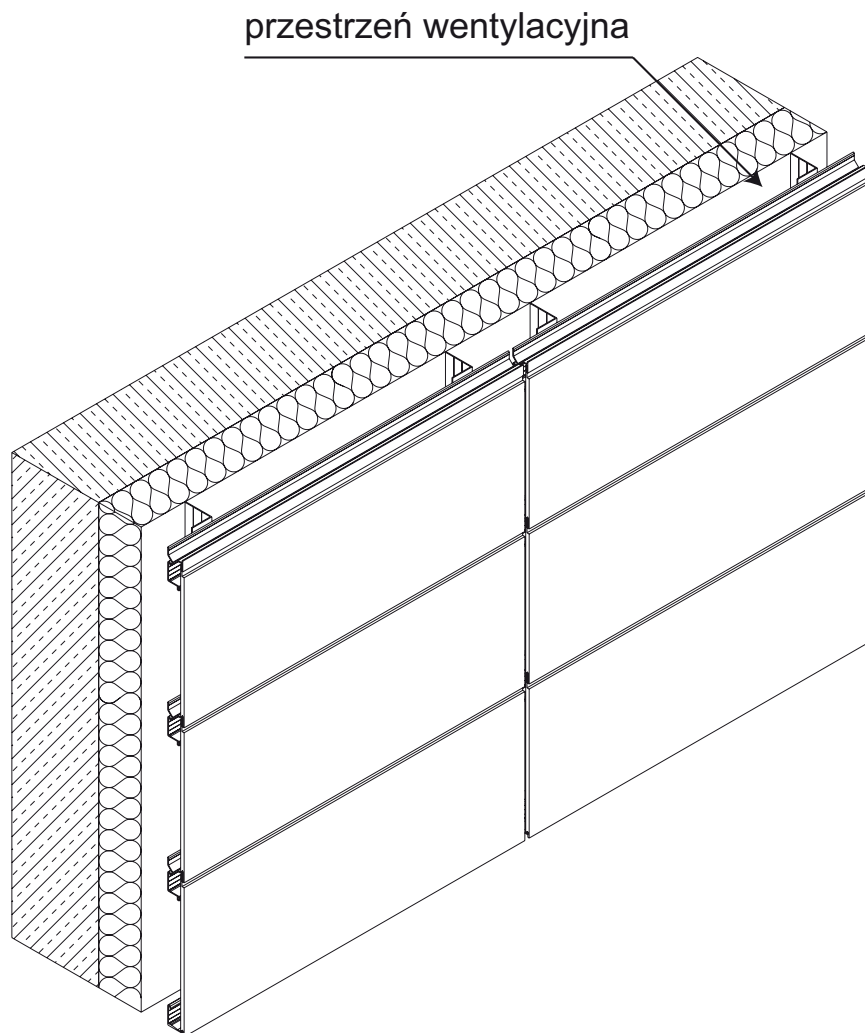
Zaleca się klientom, inwestorom i architektom korzystanie z rady niezależnych profesjonalistów w zakresie zgodności rozwiązań montażowych z krajowym i regionalnym prawem budowlanym. Poniższe informacje nie uwzględniają wszystkich wymagań w zakresie certyfikatów. Na etapie projektu i montażu należy uwzględnić kompletne informacje dotyczące certyfikatów.

Zaleca się wykonanie indywidualnego, wykonawczego projektu fasady wentylowanej.

Oznaczenia użyte na rysunku

1. Płyta elewacyjna Trespa® Meteon®
2. Pojedyncza konsola aluminiowa Wido-Grip
3. Podkładka izolacyjna Wido-Grip
4. Profil aluminiowy Wido-Grip nośny typu „L”
5. Profil aluminiowy systemu Wido-SID
6. Profil aluminiowy systemu Wido-SID

Mocowanie niewidoczne (ukryte) - płyty Trespa z użyciem podkonstrukcji aluminiowej Wido-SID



Ogólne zalecenia producenta płyty Trespa:

1. Przestrzeń wentylacyjna i wentylacja

Aby utrzymać ciągłą wentylację za panelami, firma Trespa zaleca utrzymanie szczeliny pomiędzy płytami a warstwą izolacyjną lub ścianą konstrukcyjną o szerokości od 20 do 50 mm, co pozwoli na przepływ powietrza przez wloty i wyloty wentylacyjne. Powierzchnia wlotów i wylotów wentylacyjnych musi wynosić co najmniej 50 cm² na metr bieżący elewacji. Szczelina wentylacyjna oraz wloty i wyloty wentylacyjne muszą zostać dobrane zgodnie ze stosownymi normami i przepisami prawa budowlanego

2. Podkonstrukcja

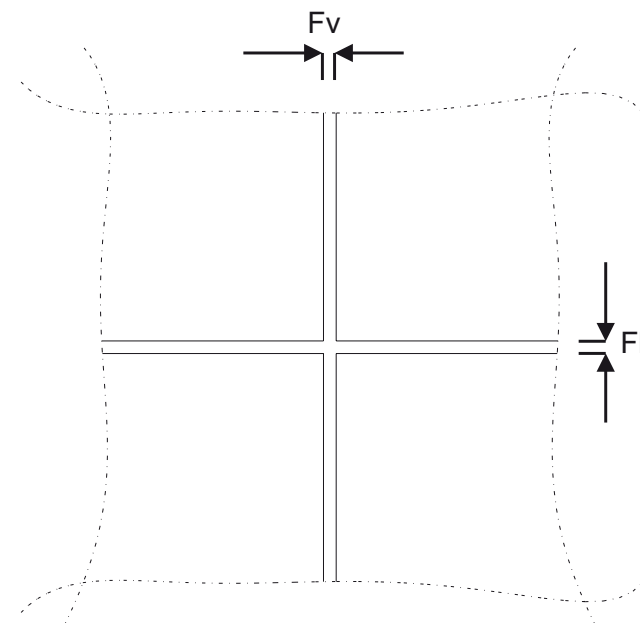
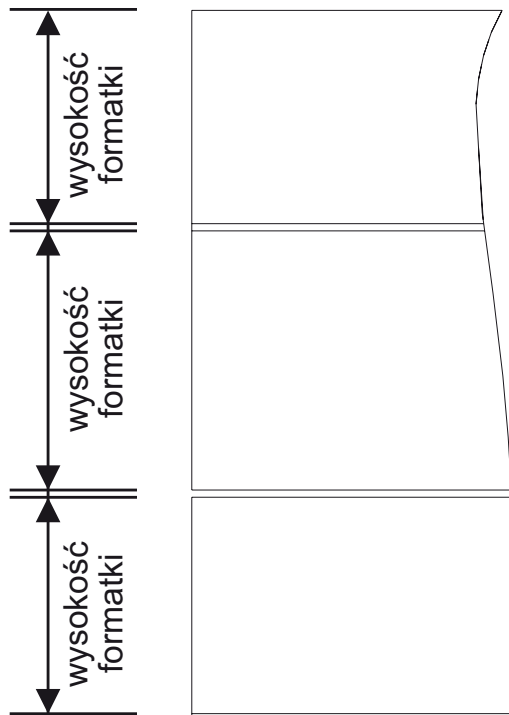
Poziome profile aluminiowe można mocować na pionowych elementach drewnianej lub aluminiowej podkonstrukcji nośnej. Płyty Trespa® Meteon® należy montować na podkonstrukcji nośnej o wystarczającej wytrzymałości i niezmiennej trwałości. Jakość i sposób konserwacji konstrukcji nośnej musi spełniać stosowne normy i przepisy prawa budowlanego. W niektórych krajach dozwolone jest stosowanie podkonstrukcji nośnej ze stali nierdzewnej/galwanizowanej. Należy sprawdzić atest lub skontaktować się z lokalnym przedstawicielem firmy Trespa.

3. Elementy montażowe

- System może być wykorzystywany tylko przy utrzymaniu pojedynczego ułożenia w pionie. Maksymalna wysokość panelu jest ograniczona.
- W przypadku zastosowania paneli Trespa® Meteon® o grubości 8 mm, nie wszystkie rodzaje fug są dopuszczalne.
- Aby zachować pozycję panelu, każdy z nich musi zostać wyposażony w jeden stały punkt montażowy (należy stosować wyłącznie kleje licencjonowane np. poliuretanowy) w centralnym punkcie na długości panelu, na dolnym profilu.

Maksymalne formaty płyty przy montażu w systemie Wido-SID

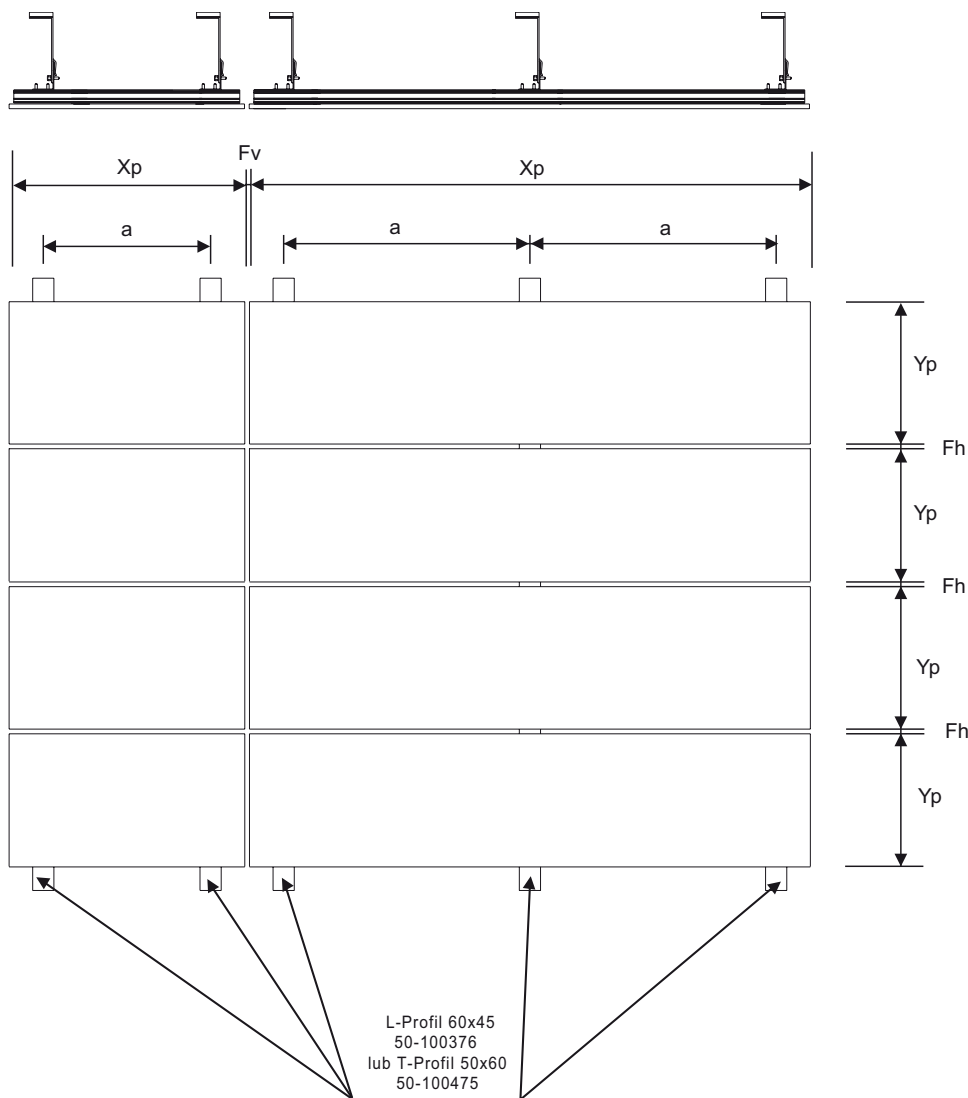
Fh, Fv - szerokość szczeliny 10 mm



Zalecane maksymalne rozmiary płyt Trespa® Meteon®

	Grubość płyty (mm) dla wykończeń Satin / Rock			Grubość płyty (mm) dla wykończeń Gloss	
	8	10	13	10	13
Zalecana maksymalna długość płyty	3650				
Zalecana maksymalna wysokość płyty	600	750	900	550	750

Maksymalne rozstawy profili Wido-Grip wg wytycznych producenta płyty Trespa



Oznaczenia:

Xp - szerokość panelu

Yp - wysokość panelu

a - poziome, centralne rozmieszczenie linii mocowania paneli

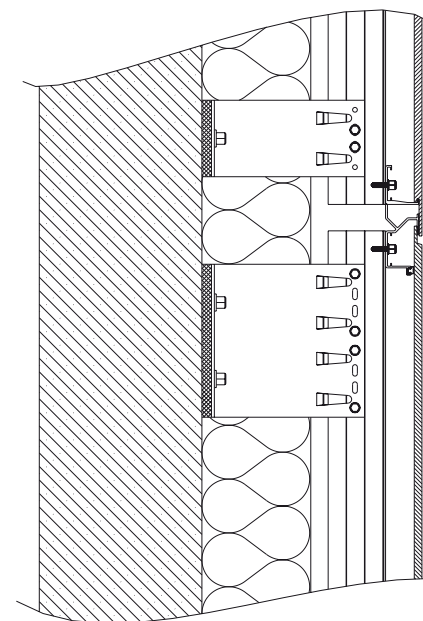
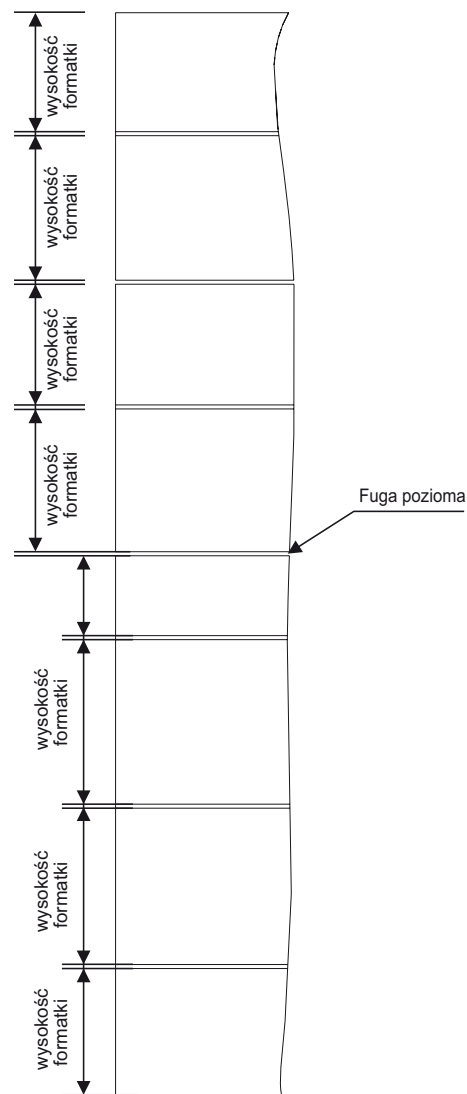
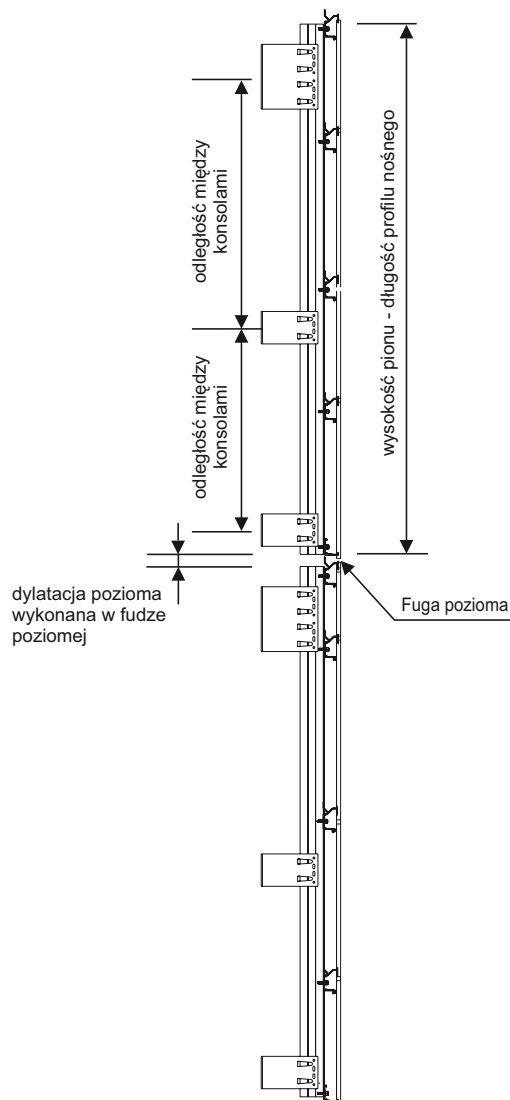
Fv - fuga pionowa (minimalnie 10 mm)

Fh - fuga pozioma (10 mm)

Odległości między mocowaniami winny być obliczane zgodnie z lokalnie obowiązującymi normami, przepisami i atestami i zweryfikowane przez inżyniera budownictwa.

Wido-SID

Wyznaczanie maksymalnych długości pionów



Po określeniu wielkości formatek można przystąpić do wyznaczania długości pionów.

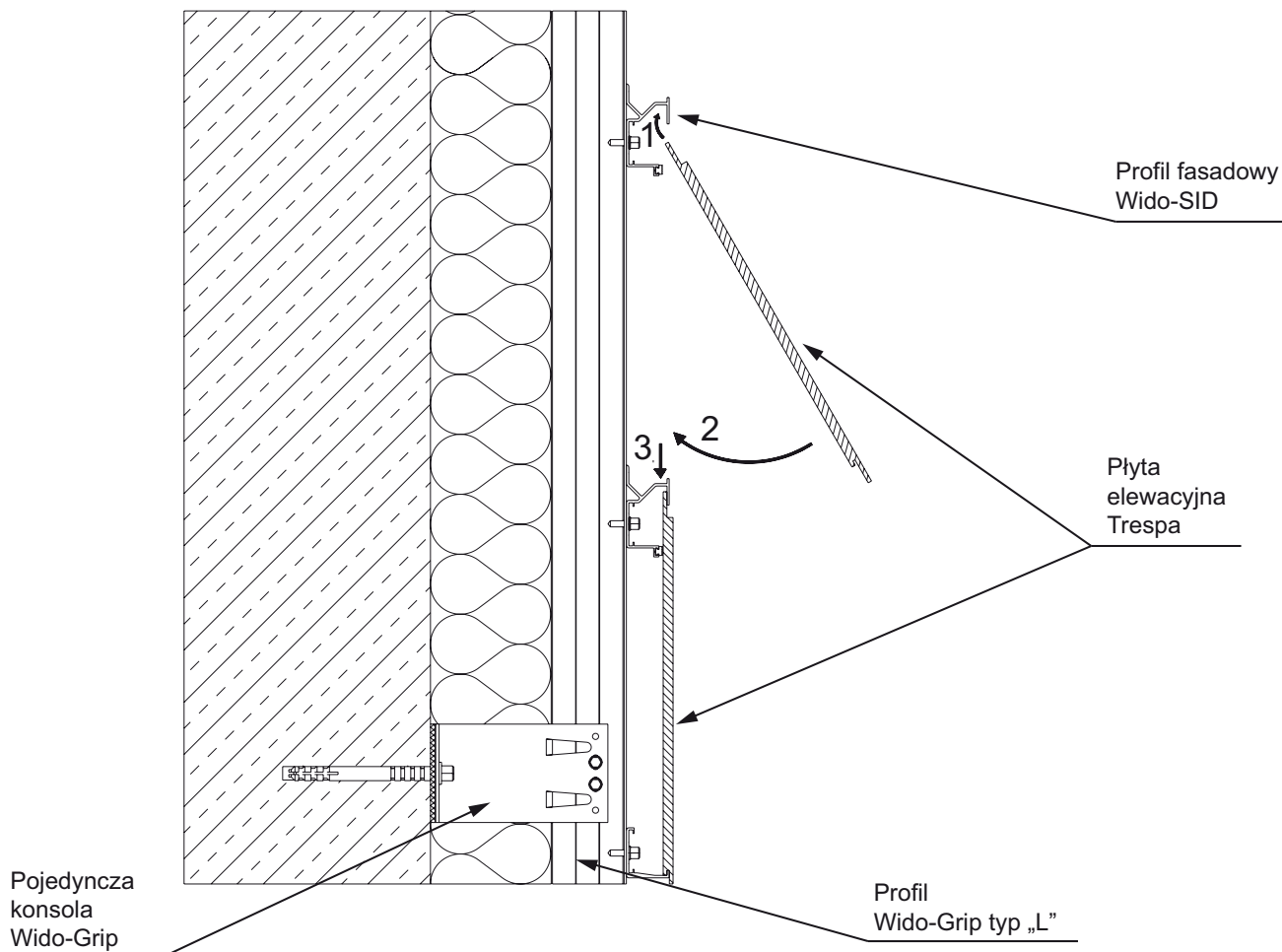
Długość profilu może być równa lub nieznacznie mniejsza od długości jednej formatki lub kilku. Uzależnione jest to rozszerzalnością termiczną. W tym celu należy dokonać obliczeń.

Uwaga: przy montażu nie wykonujemy dylatacji profilu pionowego Wido-Grip w wysokości formatki (za formatką). Dylatację wykonujemy w przestrzeni fugi poziomej, pomiędzy formatkami.

Wido-SID

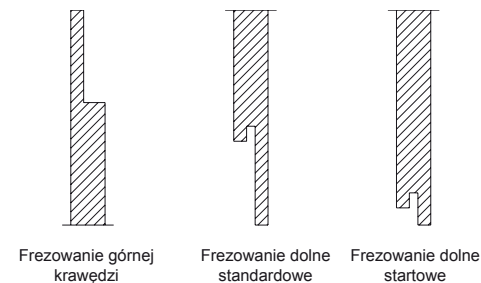
Montaż i rodzaje frezowania

Montaż

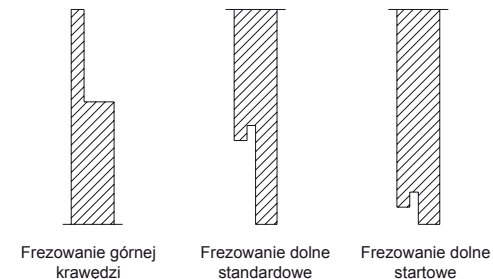


Rodzaje frezowania

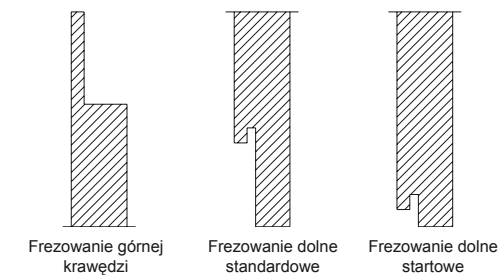
Płyta o grubości 8 mm



Płyta o grubości 10 mm

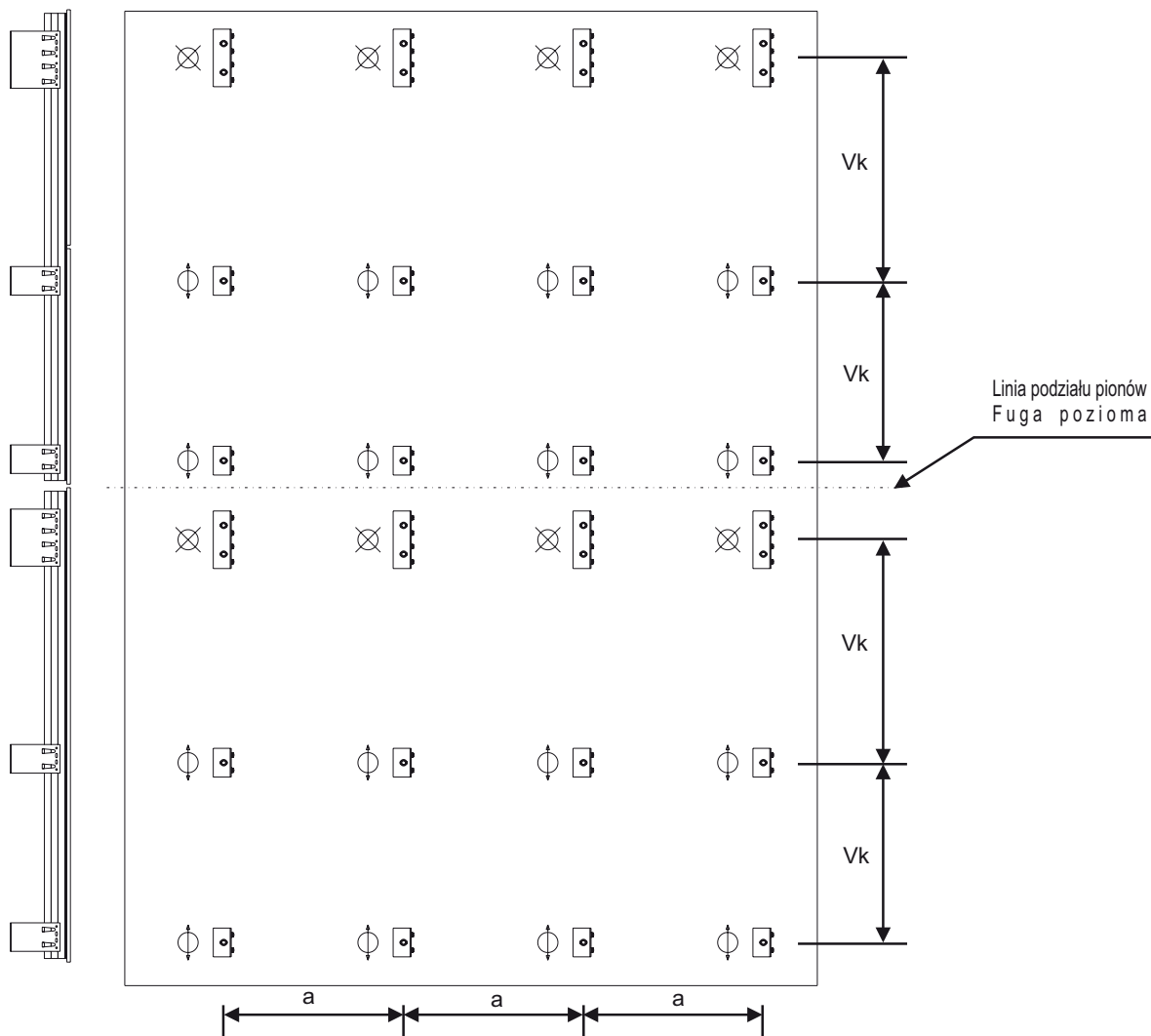


Płyta o grubości 13 mm



Wido-SID


Przykład rozmieszczenia konsoli




Oznaczenia:

a - odstęp pomiędzy profilami pionowymi

V_k - pionowe odstęp pomiędzy osiami konsol Wido-Grip

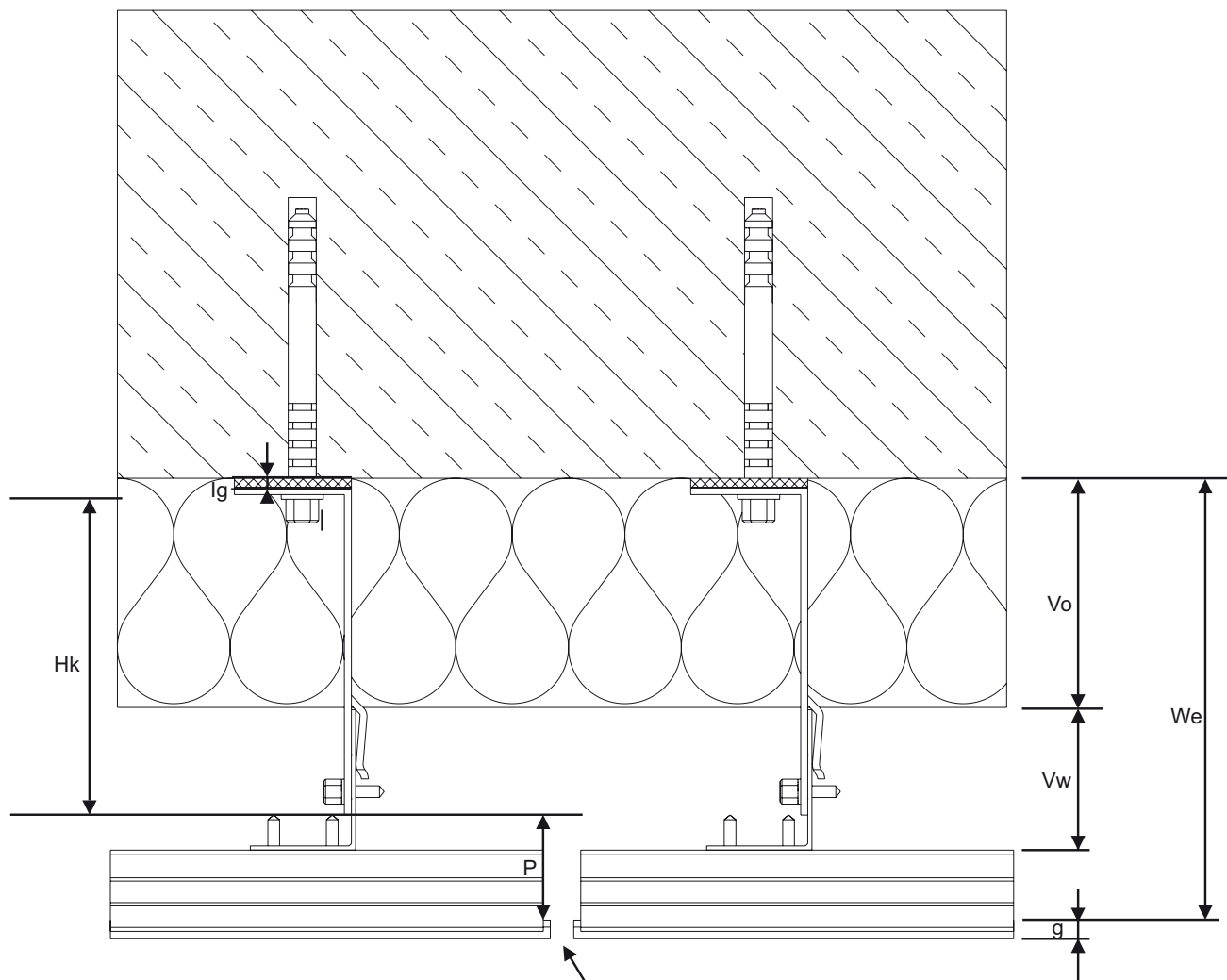
 konsole nośne - punkty stałe mocowania profili pionowych Wido-Grip

 konsole wsporcze - punkty ruchome mocowania profili pionowych Wido-Grip

Najczęściej konsolą nośną jest konsola podwójna.

Rozstaw profili pionowych nie jest powiązany z fugą pionową.

Wido-SID - Obliczanie wysokości konsoli na podstawie wysięgu elewacji



Podstawowym parametrem decydującym o wysokości konsoli jest wysięg elewacji. Dobierając konsolę należy pamiętać o nierównościach ściany. Należy umożliwić regulację pionów profili Wido-Grip.

$$Hk = We - (g+P+lg)$$

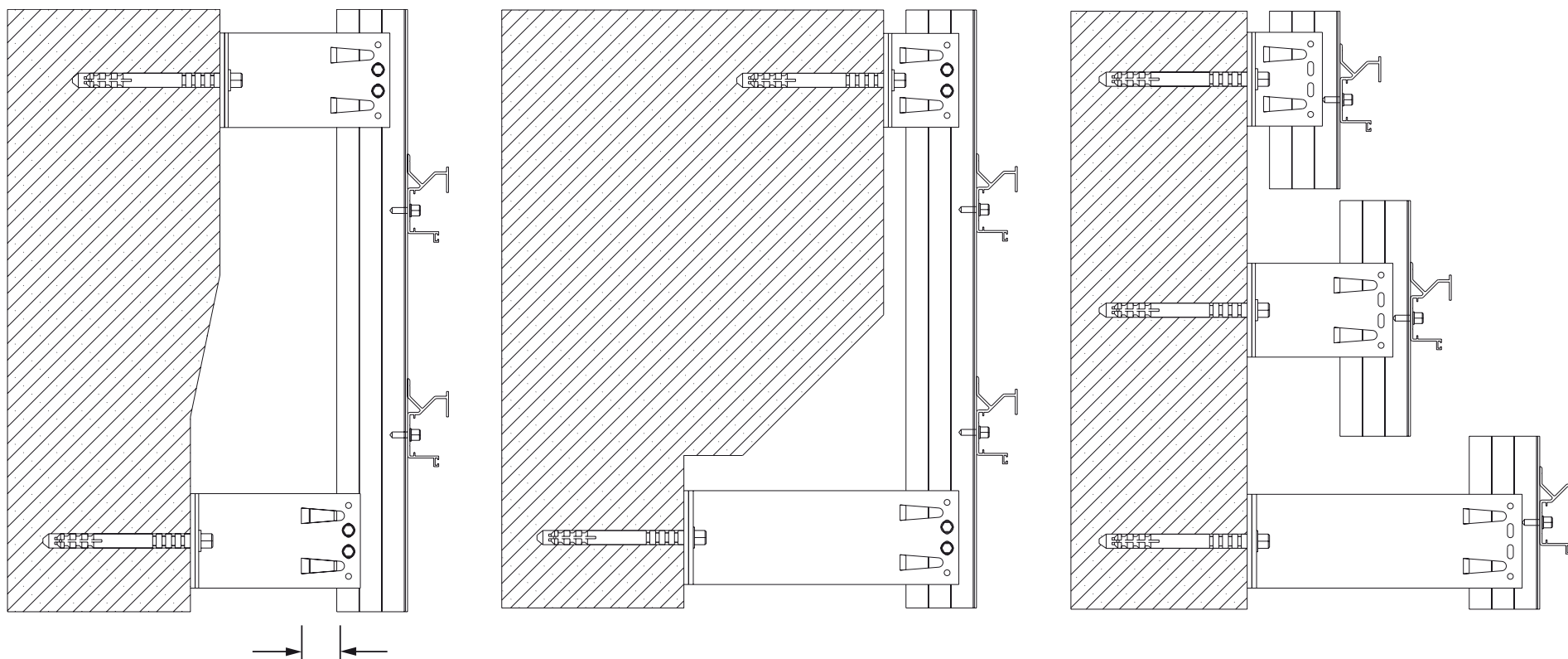
Oznaczenia:

We - wysięg elewacji
Vo - grubość izolacji termicznej
Vw - szczelina wentylacyjna (min. 20 mm)
g - grubość formatki Trespa
P - wysokość podkonstrukcji pomiędzy konsolą, a formatką (uwzględnia regulację pionu),
lg - grubość podkładki izolacyjnej Wido-Grip
Hk - wysokość konsoli systemu Wido-Grip

Niwelacja nierówności ściany budynku



Regulacja wysięgu elewacji za pomocą zmiany wielkości konsoli



Regulacja na pojedynczej konsoli

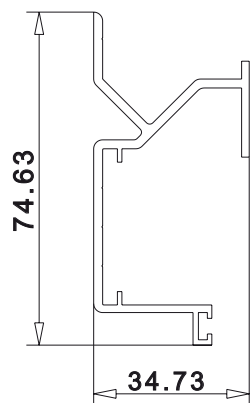
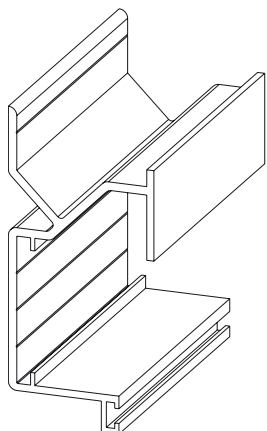
W przypadku gdy regulacja konsoli jest niewystarczająca zamieniamy konsolę na odpowiednio większą lub mniejszą. Konsole aluminiowe Wido-Grip produkowane są w rozmiarach 60, 80, 100, 120, 140, 160, 180, 200 oraz 230 mm.

Dla większych wysięgów należy stosować konsole ze stali nierdzewnej lub przedłużki do konsol.

Elementy systemu Wido-SID

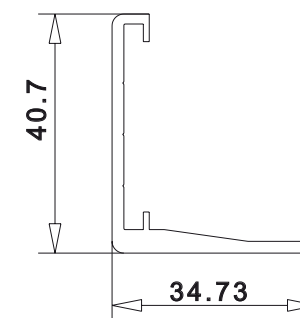
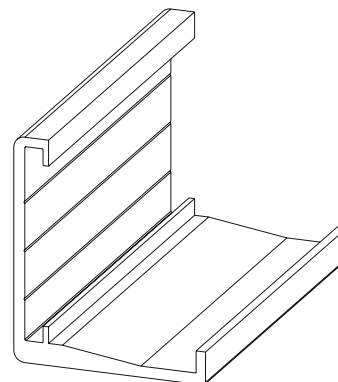
50-100515

Profil podstawowy systemu montażu niewidocznego mechanicznego SID



50-100516

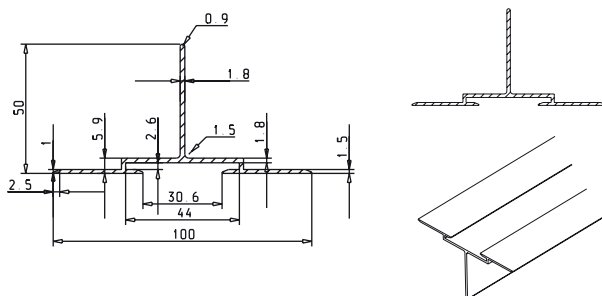
Profil startowy systemu montażu niewidocznego mechanicznego SID



Elementy systemu Wido-Grip Profile aluminiowe

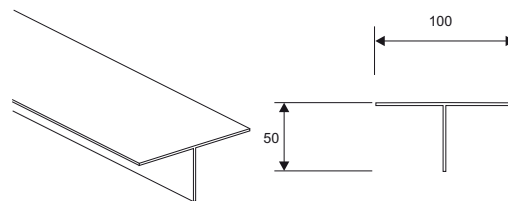
00-100228

T-profil fasadowy 100x50- aluminium
T-profile 100x50 mm - aluminium
T-Profilstück für Fassaden 100x50 - aluminium



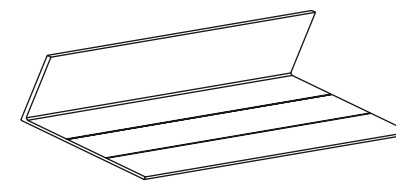
50-100346

T-profil 100x50x2- aluminium
T-profile 100x50x2 mm - aluminium
T-Profilstück 100x50x2 – aluminium



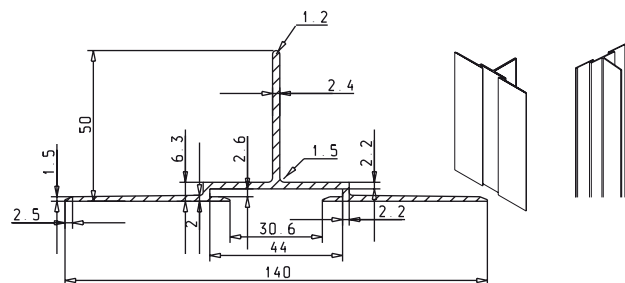
50-100376

L-profil 60*45 mm - aluminium
L-profile 60*45 mm – aluminium
L-Profilstück 60*45 mm – aluminium



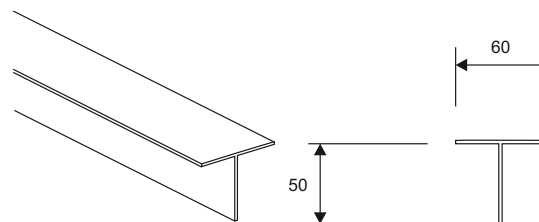
00-100263

T-profil fasadowy 140x50- aluminium
T-profile 140x50 mm - aluminium
T-Profilstück für Fassaden 140x50 – aluminium



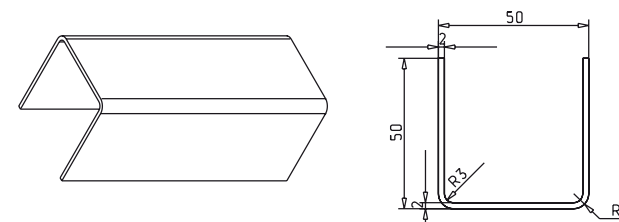
50-100475

T-profil 60x50x2 – aluminium
T-profile 60x50x2 – aluminium
T-Profilstück 60x50x2 – aluminium



01-100504

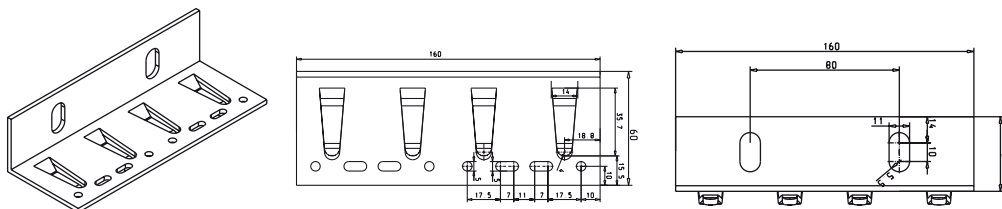
C-profil 50x50x2 – aluminium
C-profile 50x50x2 – aluminium
C-Profilstück 50x50x2 – aluminium



Elementy systemu Wido-Grip Konsole aluminiowe 60

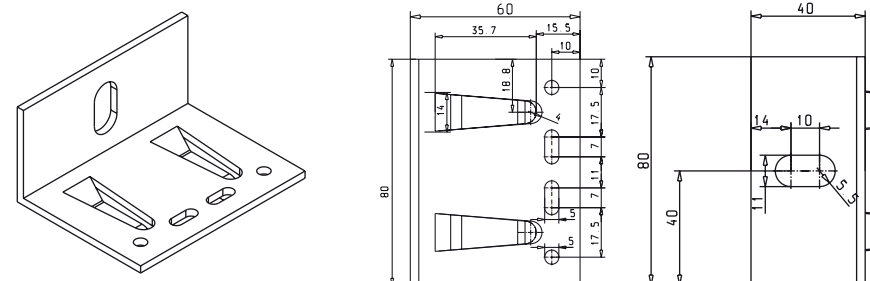
52-100351

Podwójna konsola 160-60x40x3 Ø 11 - aluminium
Aluminium double bracket 160-60x40x3 Ø 11
Tragkonstruktion doppelt 160-60x40x3 Ø 11 – aluminium



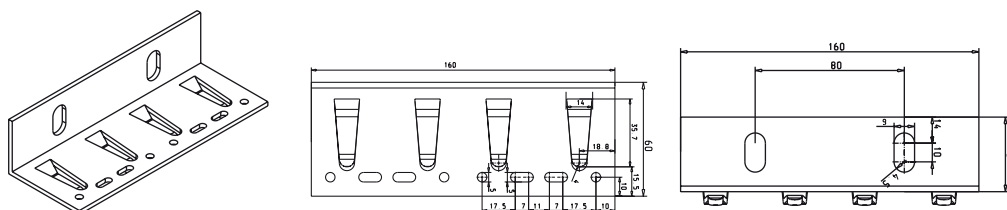
51-100347

Konsola 80-60x40x3 Ø 11 - aluminium
Aluminium bracket 80-60x40x3 Ø 11
Tragkonstruktion 80-60x40x3 Ø 11 – aluminium



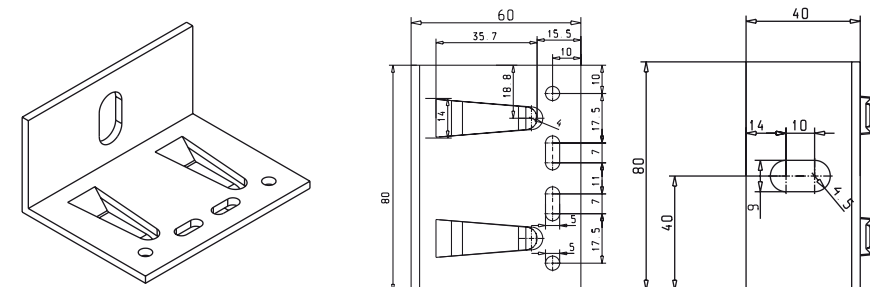
52-100352

Podwójna konsola 160-60x40x3 Ø 9 - aluminium
Aluminium double bracket 160-60x40x3 Ø 9
Tragkonstruktion doppelt 160-60x40x3 Ø 9 – aluminium



51-100348

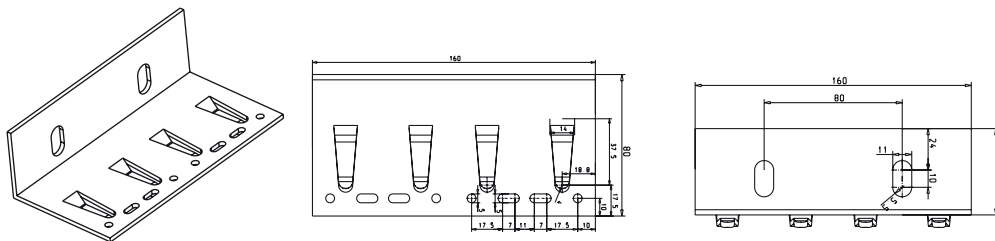
Konsola 80-60x40x3 Ø 9 - aluminium
Aluminium bracket 80-60x40x3 Ø 9
Tragkonstruktion 80-60x40x3 Ø 9 – aluminium



Elementy systemu Wido-Grip Konsole aluminiowe 80

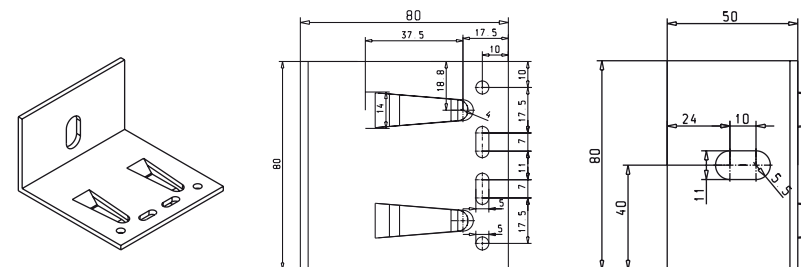
52-100356

Podwójna konsola 160-80x50x3 Ø 11 - aluminium
Aluminium double bracket 160-80x50x3 Ø 11
Tragkonstruktion doppelt 160-80x50x3 Ø 11 – aluminium



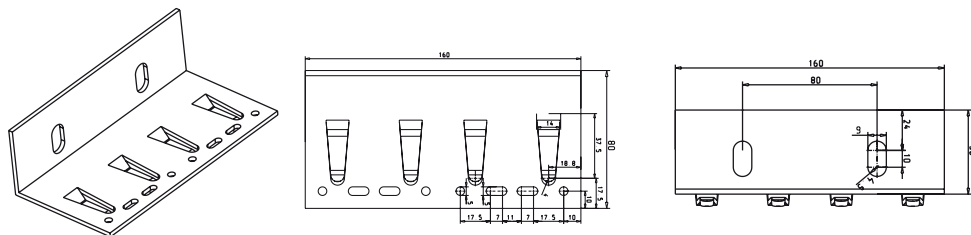
51-100353

Konsola 80-80x50x3 Ø 11- aluminium
Aluminium bracket 80-80x50x3 Ø 11
Tragkonstruktion 80-80x50x3 Ø 11 – aluminium



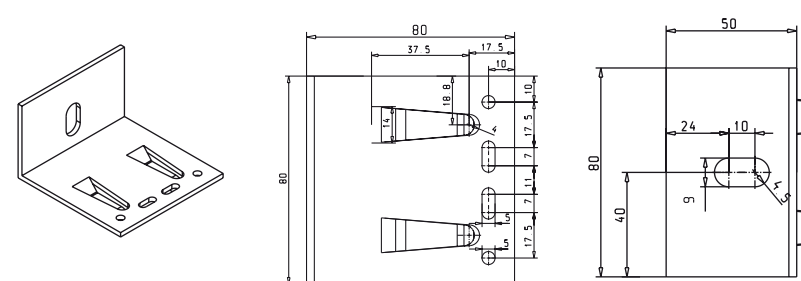
52-100357

Podwójna konsola 160-80x50x3 Ø 9 - aluminium
Aluminium double bracket 160-80x50x3 Ø 9
Tragkonstruktion doppelt 160-80x50x3 Ø 9 – aluminium



51-100354

Konsola 80-80x50x3 Ø 9- aluminium
Aluminium bracket 80-80x50x3 Ø 9
Tragkonstruktion 80-80x50x3 Ø 9 – aluminium

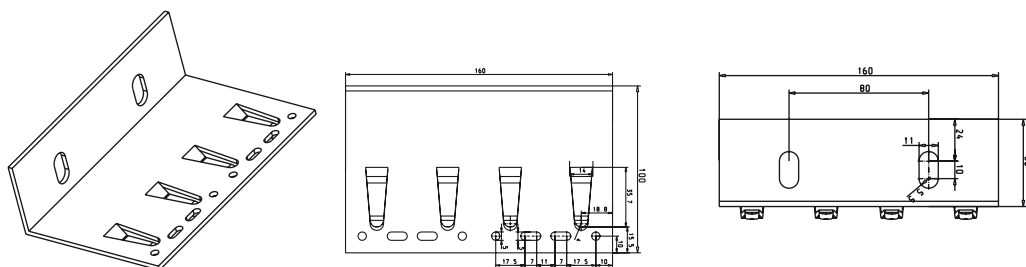


Elementy systemu Wido-Grip

Konsole aluminiowe 100

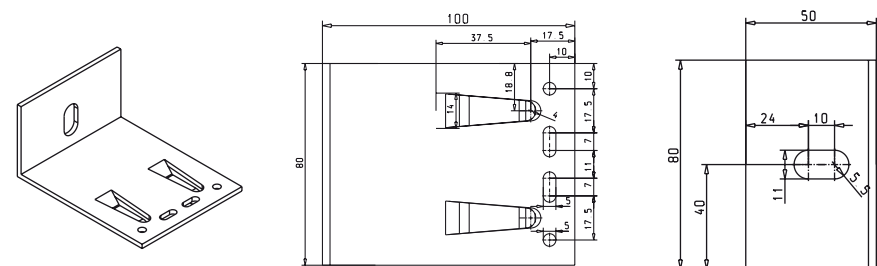
52-100360

Podwójna konsola 160-100x50x3 Ø 11 - aluminium
Aluminium double bracket 160-100x50x3 Ø 11
Tragkonstruktion doppelt 160-100x50x3 Ø 11 – aluminium



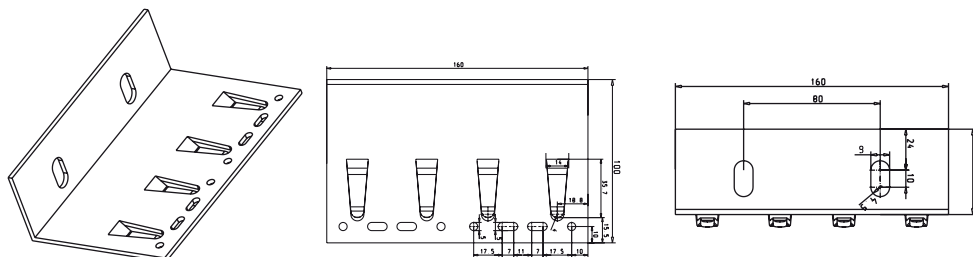
51-100358

Konsola 80-100x50x3 Ø 11 - aluminium
Aluminium bracket 80-100x50x3 Ø 11
Tragkonstruktion 80-100x50x3 Ø 11 – aluminium



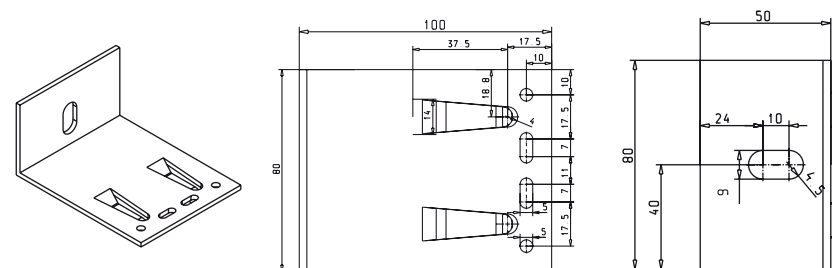
52-100361

Podwójna konsola 160-100x50x3 Ø 9 - aluminium
Aluminium double bracket 160-100x50x3 Ø 9
Tragkonstruktion doppelt 160-100x50x3 Ø 9 – aluminium



51-100359

Konsola 80-100x50x3 Ø 9 - aluminium
Aluminium bracket 80-100x50x3 Ø 9
Tragkonstruktion 80-100x50x3 Ø 9 – aluminium

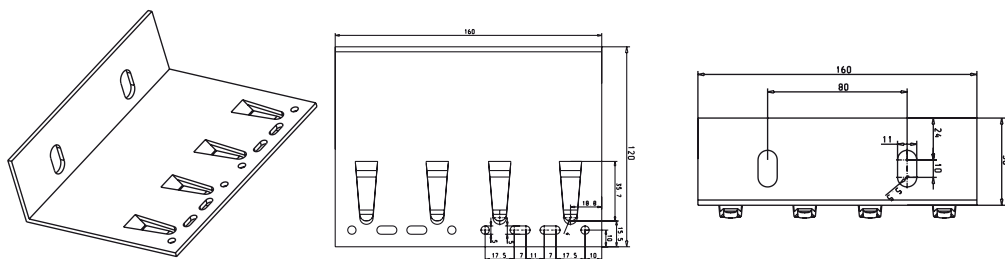


Elementy systemu Wido-Grip

Konsole aluminiowe 120

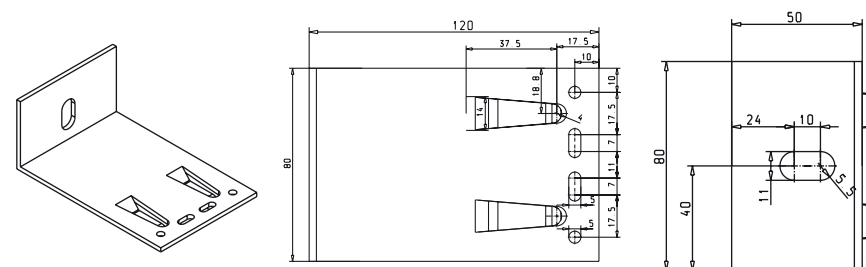
52-100364

Podwójna konsola 160-120x50x3 Ø 11 - aluminium
Aluminium double bracket 160-120x50x3 Ø 11
Tragkonstruktion doppelt 160-120x50x3 Ø 11 – aluminium



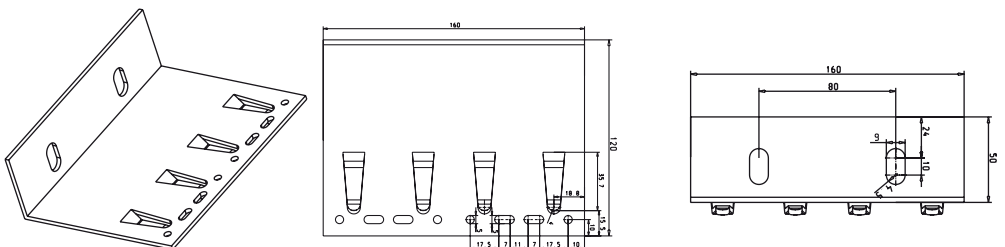
51-100362

Konsola 80-120x50x3 Ø 11- aluminium
Aluminium bracket 80-120x50x3 Ø 11
Tragkonstruktion 80-120x50x3 Ø 11 – aluminium



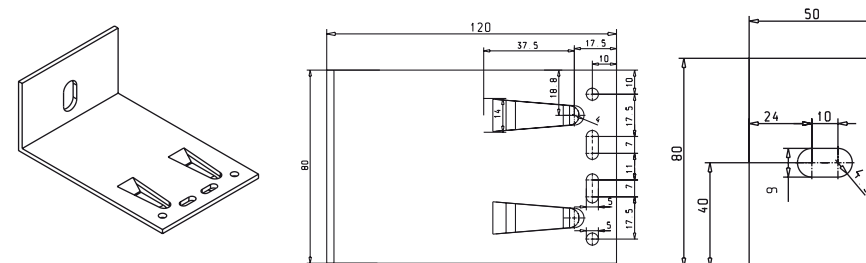
52-100365

Podwójna konsola 160-120x50x3 Ø 9 - aluminium
Aluminium double bracket 160-120x50x3 Ø 9
Tragkonstruktion doppelt 160-120x50x3 Ø 9 – aluminium



51-100363

Konsola 80-120x50x3 Ø 9- aluminium
Aluminium bracket 80-120x50x3 Ø 9
Tragkonstruktion 80-120x50x3 Ø 9 – aluminium



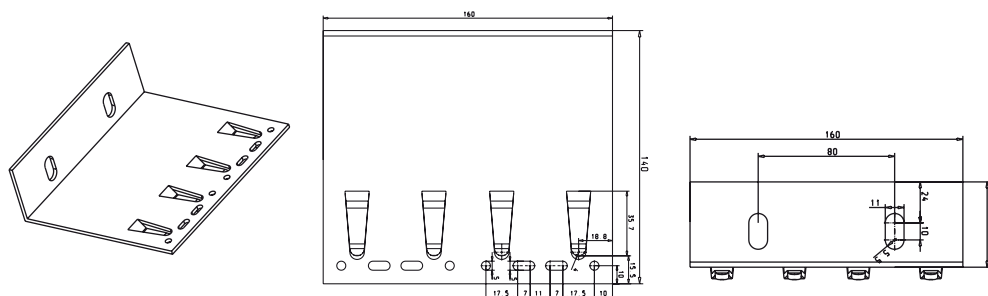
Elementy systemu Wido-Grip

Konsole aluminiowe 140



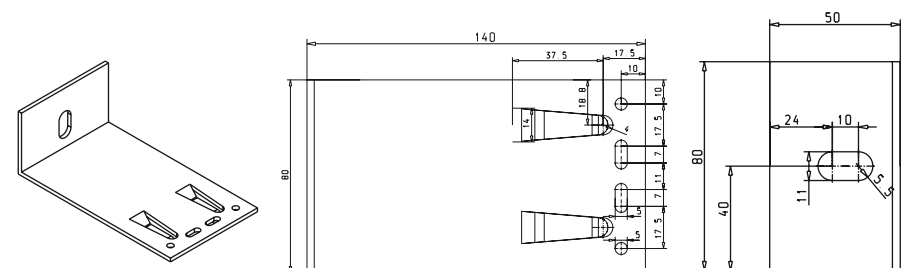
52-100368

Podwójna konsola 160-140x50x3 Ø 11 - aluminium
 Aluminium double bracket 160-140x50x3 Ø 11
 Tragkonstruktion doppelt 160-140x50x3 Ø 11 – aluminium



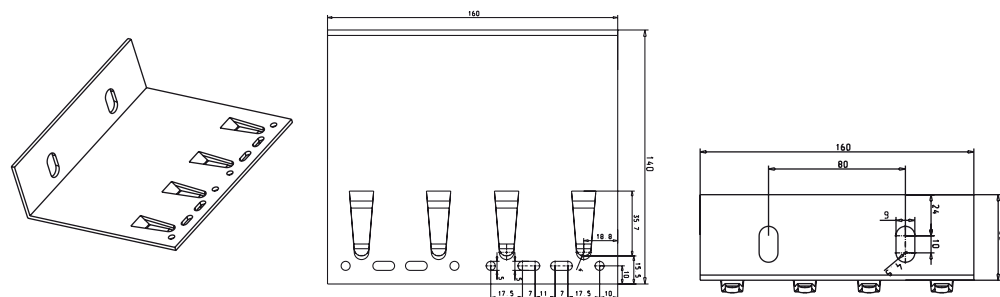
51-100366

Konsola 80-140x50x3 Ø 11 - aluminium
 Aluminium bracket 80-140x50x3 Ø 11
 Tragkonstruktion 80-140x50x3 Ø 11 – aluminium



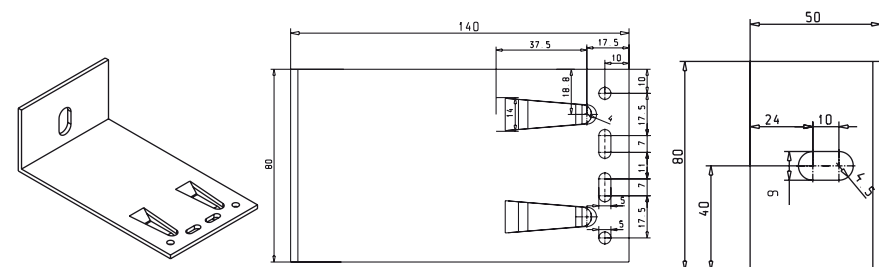
52-100369

Podwójna konsola 160-140x50x3 Ø 9 - aluminium
 Aluminium double bracket 160-140x50x3 Ø 9
 Tragkonstruktion doppelt 160-140x50x3 Ø 9 – aluminium



51-100367

Konsola 80-140x50x3 Ø 9 - aluminium
 Aluminium bracket 80-140x50x3 Ø 9
 Tragkonstruktion 80-140x50x3 Ø 9 – aluminium

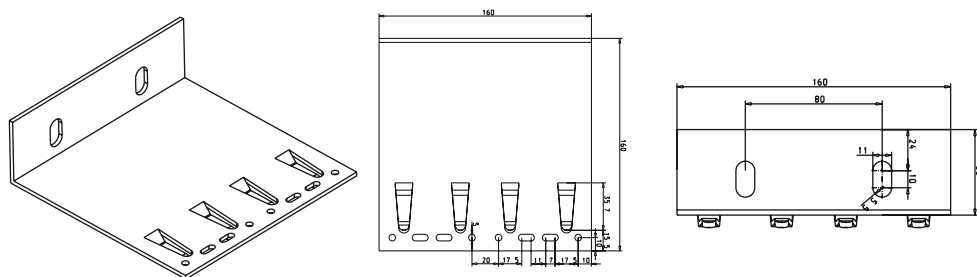


Elementy systemu Wido-Grip

Konsole aluminiowe 160

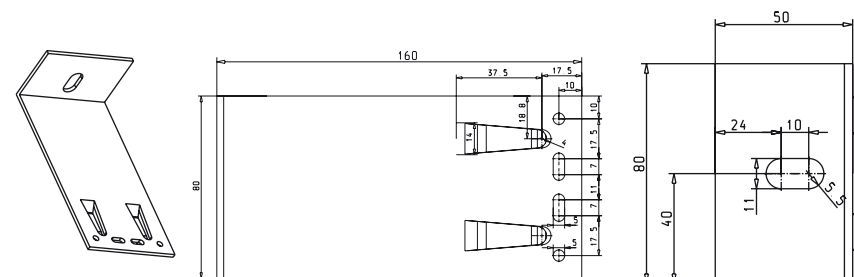
52-100372

Podwójna konsola 160-160x50x3 Ø 11 - aluminium
Aluminium double bracket 160-160x50x3 Ø 11
Tragkonstruktion doppelt 160-160x50x3 Ø 11 – aluminium



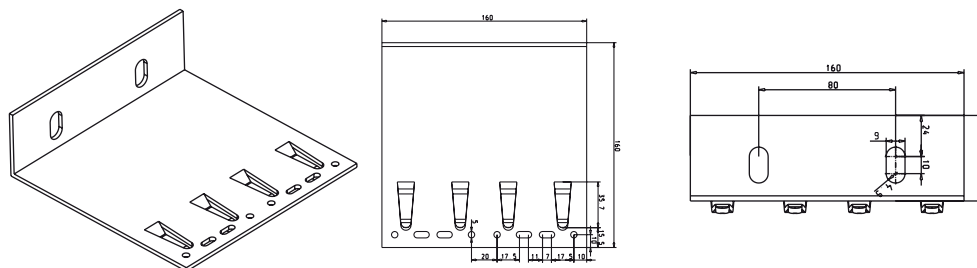
51-100370

Konsola 80-160x50x3 Ø 11- aluminium
Aluminium bracket 80-160x50x3 Ø 11
Tragkonstruktion 80-160x50x3 Ø 11 – aluminium



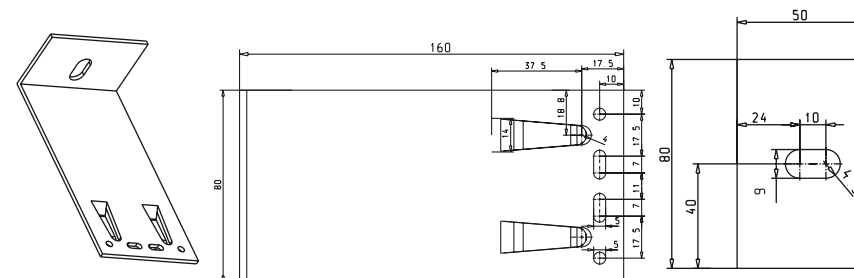
52-100373

Podwójna konsola 160-160x50x3 Ø 9 - aluminium
Aluminium double bracket 160-160x50x3 Ø 9
Tragkonstruktion 160-160x50x3 Ø 9 – aluminium



51-100371

Konsola 80-160x50x3 Ø 9 - aluminium
Aluminium bracket 80-160x50x3 Ø 9
Tragkonstruktion 80-160x50x3 Ø 9 – aluminium

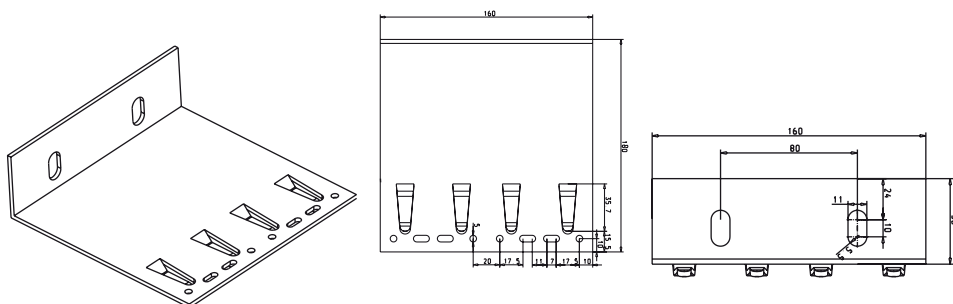


Elementy systemu Wido-Grip

Konsole aluminiowe 180

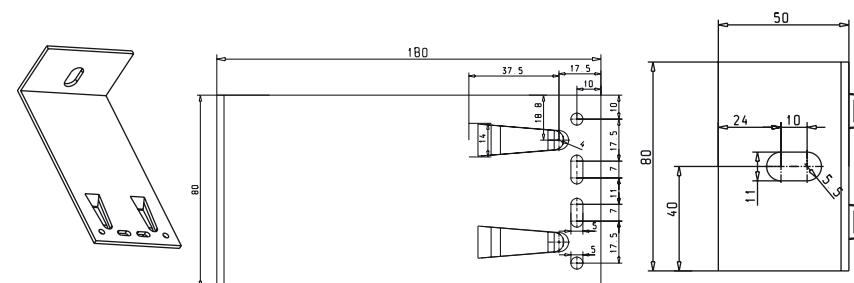
52-100433

Podwójna konsola aluminiowa 160-180x50x3 Ø 11
Aluminium double bracket 160-180x50x3 Ø 11
Tragkonstruktion doppelt 160-180x50x3 Ø 11 – aluminium



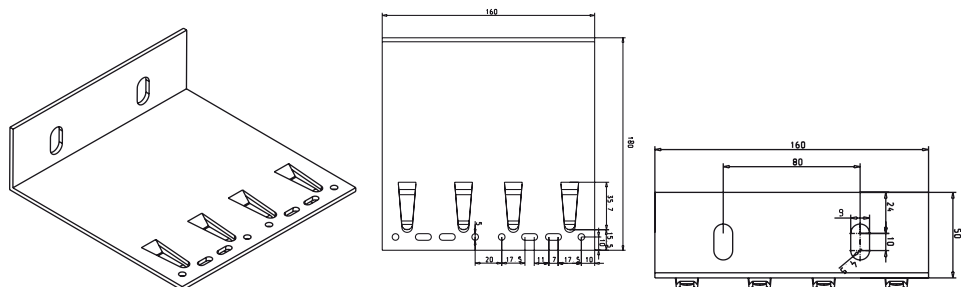
51-100431

Konsola aluminiowa 80-180x50x3 Ø 11
Aluminium bracket 80-180x50x3 Ø 11
Tragkonstruktion 80-180x50x3 Ø 11 – aluminium



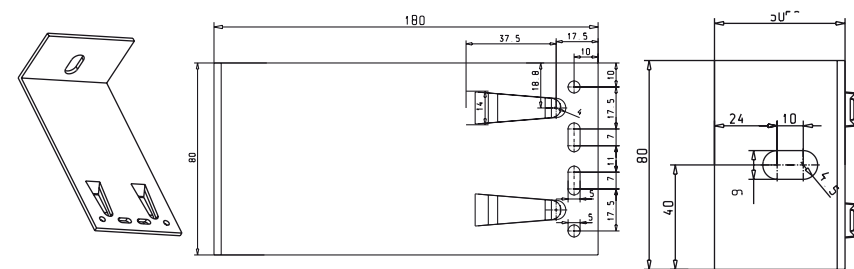
52-100434

Podwójna konsola aluminiowa 160-180x50x3 Ø 9
Aluminium double bracket 160-180x50x3 Ø 9
Tragkonstruktion doppelt 160-180x50x3 Ø 9 – aluminium



51-100432

Konsola aluminiowa 80-180x50x3 Ø 9
Aluminium bracket 80-180x50x3 fi 9
Tragkonstruktion 80-180x50x3 Ø 9 – aluminium



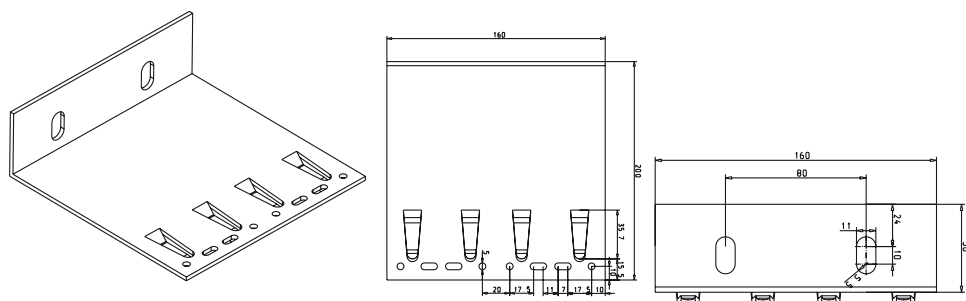
Elementy systemu Wido-Grip

Konsole aluminiowe 200



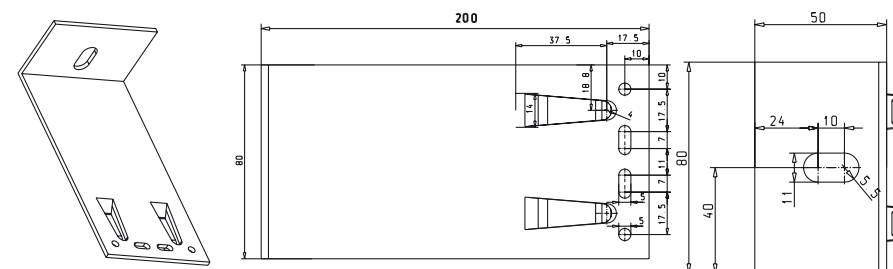
52-100384

Podwójna konsola aluminiowa 160-200x50x3 Ø 11
 Aluminium double bracket 160-200x50x3 Ø 11
 Tragkonstruktion doppelt 160-200x50x3 Ø 11 – aluminium



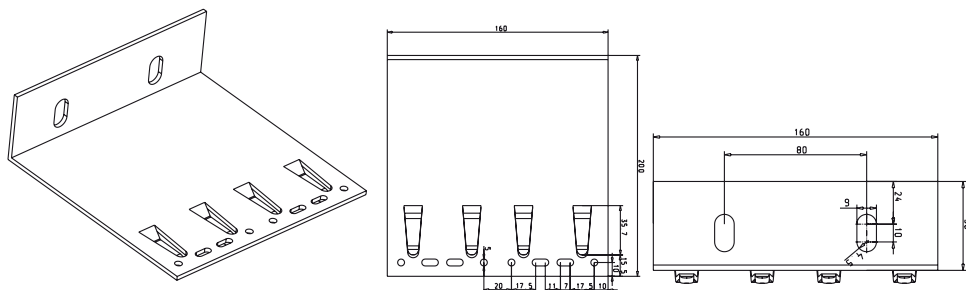
51-100382

Konsola aluminiowa 80-200x50x3 Ø 11
 Aluminium bracket 80-200x50x3 Ø 11
 Tragkonstruktion 80-200x50x3 Ø 11 – aluminium



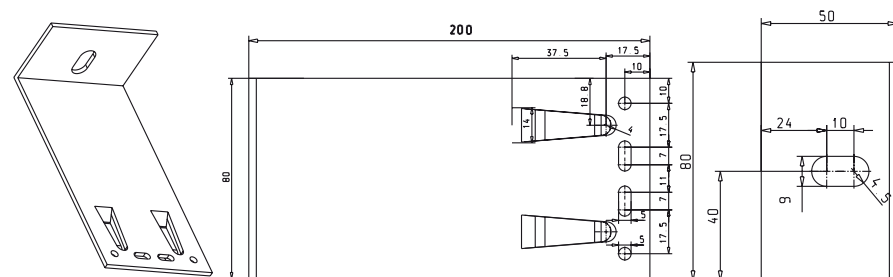
52-100385

Podwójna konsola aluminiowa 160-200x50x3 Ø 9
 Aluminium double bracket 160-200x50x3 Ø 9
 Tragkonstruktion doppelt 160-200x50x3 Ø 9 – aluminium



51-100383

Konsola aluminiowa 80-200x50x3 Ø 9
 Aluminium bracket 80-200x50x3 Ø 9
 Tragkonstruktion 80-200x50x3 Ø 9 – aluminium



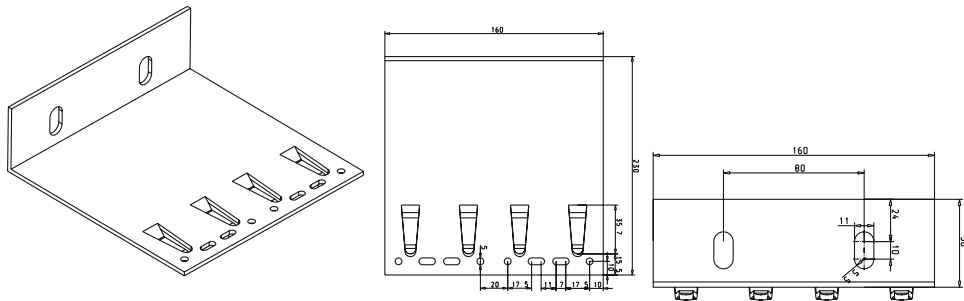
Elementy systemu Wido-Grip

Konsole aluminiowe 230



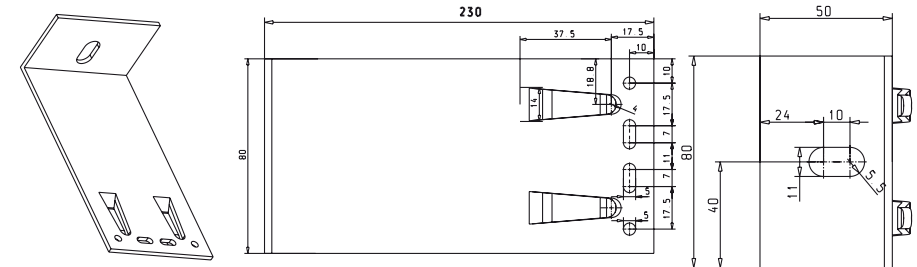
52-100443

Podwójna konsola aluminiowa 160-230x50x3 Ø 11
 Aluminium double bracket 160-230x50x3 Ø 11
 Tragkonstruktion doppelt 160-230x50x3 Ø 11 – aluminium



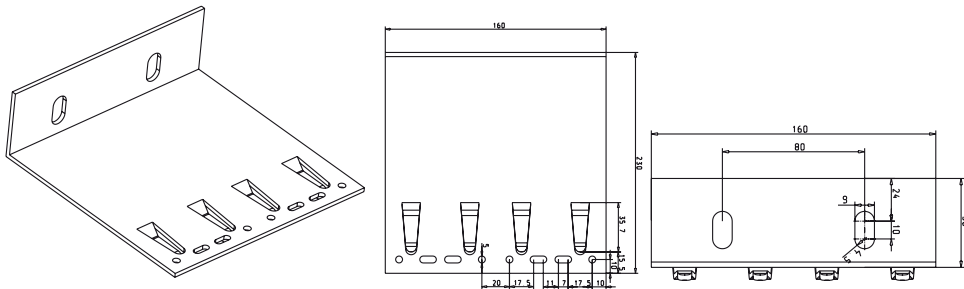
51-100441

Konsola aluminiowa 80-230x50x3 Ø 11
 Aluminum bracket 80-230x50x3 Ø 11
 Tragkonstruktion 80-230x50x3 Ø 11 – aluminium



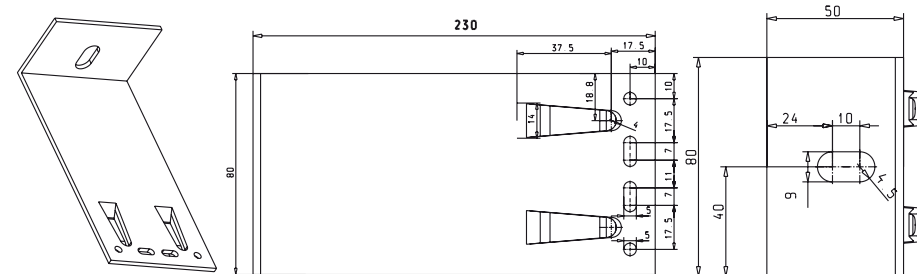
52-100444

Podwójna konsola aluminiowa 160-230x50x3 Ø 9
 Aluminium double bracket 160-230x50x3 Ø 9
 Tragkonstruktion doppelt 160-230x50x3 Ø 9 – aluminium



51-100442

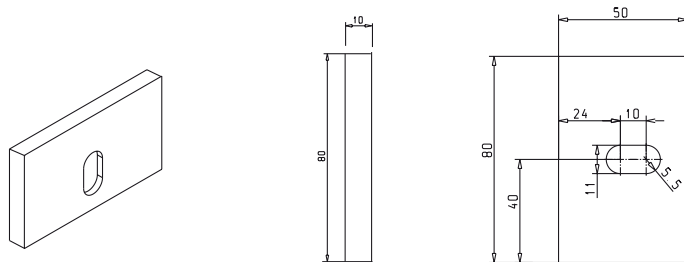
Konsola aluminiowa 80-230x50x3 Ø 9
 Aluminium bracket 80-230x50x3 Ø 9
 Tragkonstruktion 80-230x50x3 Ø 9 – aluminium



Elementy systemu Wido-Grip Konsole aluminiowe

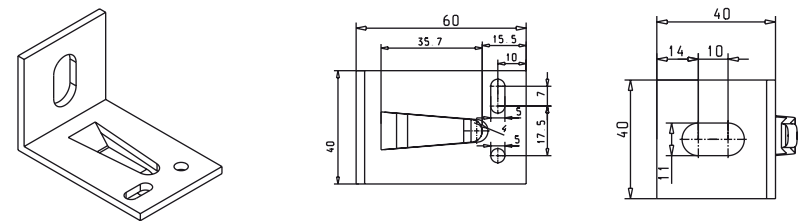
54-500355

Podkładka izolacyjna konsoli 80/50 – PCV
Insulation washer for bracket 80/50
Unterlagsplatte für Tragkonstruktion 80/50



53-100349

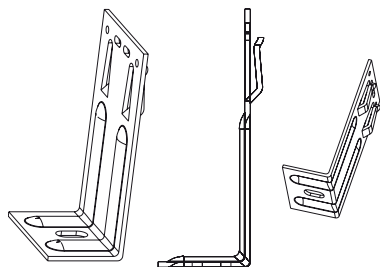
Konsola 40-60x40x3 Ø 11 – aluminium
Aluminium bracket 40-60x40x3 Ø 11
Tragkonstruktion 40-60x40x3 Ø 11 – aluminium



Konsole ze stali nierdzewnej

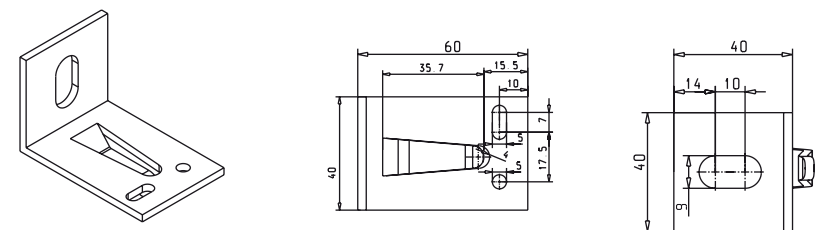
Wido-Profil posiada w ofercie pojedynczą konsolę ze stali nierdzewnej - 80mm oraz podwójną konsolę - 160 mm.

Długość konsol jest zależna od warunków technicznych projektu.



53-100350

Konsola 40-60x40x3 Ø 9 – aluminium
Aluminium bracket 40-60x40x3 Ø 9
Tragkonstruktion 40-60x40x3 Ø 9 – aluminium

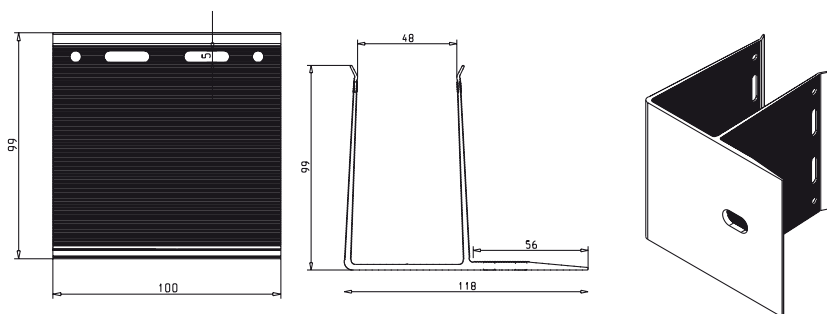


Elementy systemu Wido-Grip

Konsole aluminiowe typu „F”, uchwyty do drewna

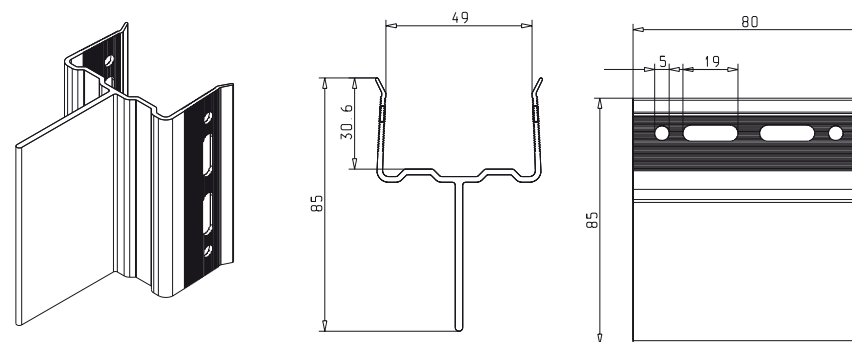
51-100497

Konsole „F” 100-100x118 Ø 11 – aluminium
 „F” aluminium bracket 100-100x118 Ø 11
 „F” Tragkonstruktion 100-100x118 Ø 11 – aluminium



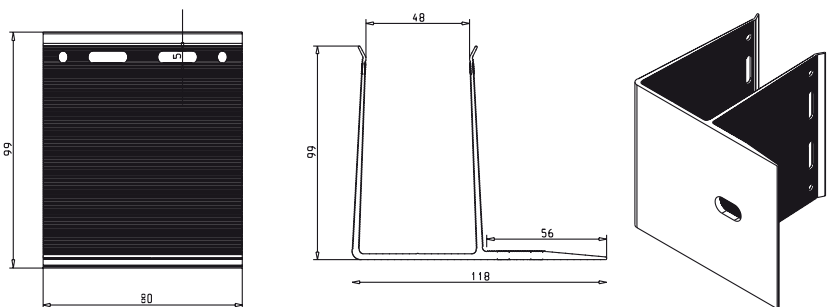
51-100520

Uchwyt Y do montażu łąt drewnianych lub omegi 80 mm



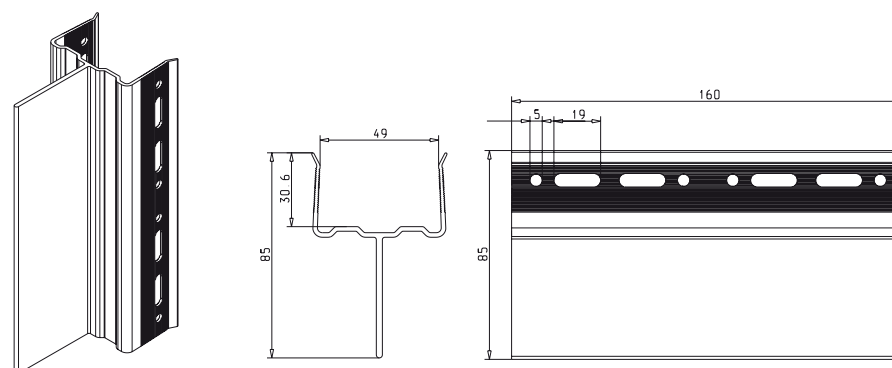
51-100505

Konsole „F” 80-100x118 Ø 11 – aluminium
 „F” aluminium bracket 80-100x118 Ø 11
 „F” Tragkonstruktion 80-100x118 Ø 11 – aluminium

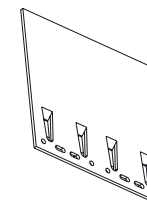


51-100521

Uchwyt Y do montażu łąt drewnianych lub omegi 160 mm



Elementy systemu Wido-Grip - Konsole płaskie



56-100386

Konsola aluminiowa płaska pojedyncza 80x150 #4mm
Aluminium single flat bracket 80x150 #4mm
Tragkonstruktion flach/einfach 80x150 #4mm – aluminium

57-100387

Konsola aluminiowa płaska podwójna 160x150 #4mm
Aluminium double flat bracket 160x150 #4mm
Tragkonstruktion flach/doppelt 160x150 #4mm – aluminium

56-100388

Konsola aluminiowa płaska pojedyncza 80x200 #4mm
Aluminium single flat bracket 80x200 #4mm
Tragkonstruktion flach/einfach 80x200 #4mm – aluminium

57-100389

Konsola aluminiowa płaska podwójna 160x200 #4mm
Aluminium double flat bracket 160x200 #4mm
Tragkonstruktion flach/doppelt 160x200 #4mm – aluminium

56-100390

Konsola aluminiowa płaska pojedyncza 80x250 #4mm
Aluminium single flat bracket 80x250 #4mm
Tragkonstruktion flach/einfach 80x250 #4mm – aluminium

57-100391

Konsola aluminiowa płaska podwójna 160x250 #4mm
Aluminium double flat bracket 160x250 #4mm
Tragkonstruktion flach/doppelt 160x250 #4mm – aluminium

56-100392

Konsola aluminiowa płaska pojedyncza 80x300 #4mm
Aluminium single flat bracket 80x300 #4mm
Tragkonstruktion flach/einfach 80x300 #4mm – aluminium

57-100393

Konsola aluminiowa płaska podwójna 160x300 #4mm
Aluminium double flat bracket 160x300 #4mm
Tragkonstruktion flach/doppelt 160x300 #4mm – aluminium

56-100394

Konsola aluminiowa płaska pojedyncza 80x350 #4mm
Aluminium single flat bracket 80x350 #4mm
Tragkonstruktion flach/einfach 80x350 #4mm – aluminium

57-100395

Konsola aluminiowa płaska podwójna 160x350 #4mm
Aluminium double flat bracket 160x350 #4mm
Tragkonstruktion flach/doppelt 160x350 #4mm – aluminium

