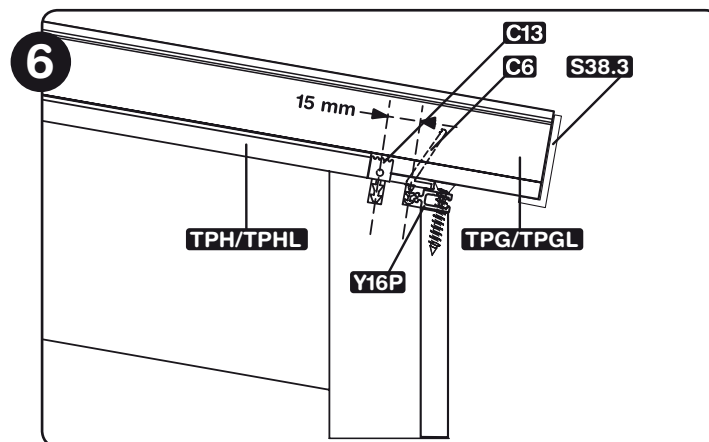
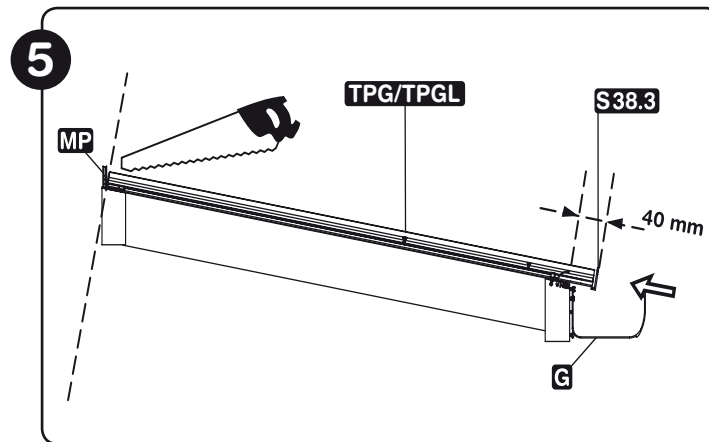
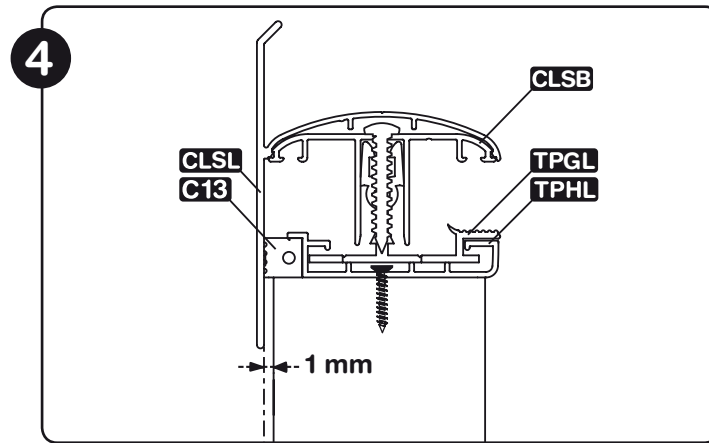


1 Bouw de houtstructuur onder een hoek van 10°. Bij plaatsing tegen de zijmuur voorziet u een spleet van 5 mm. Voorzie in de gootbalk een uitfrezing van 23 x 10 mm en op 15 mm hiervan een sleuf van 3 x 15 mm.

2 Zaag het achterste deel van het muurprofiel CLM gedeeltelijk weg volgens de tekening en doe hetzelfde met het achterste deel van het muurprofiel MP. Doe dit zowel links als rechts.

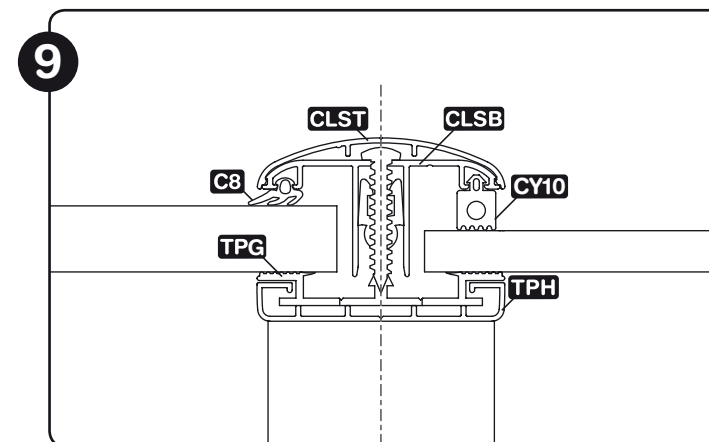
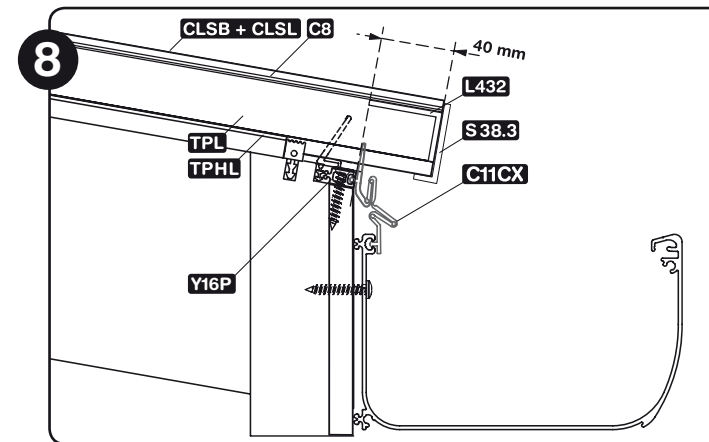
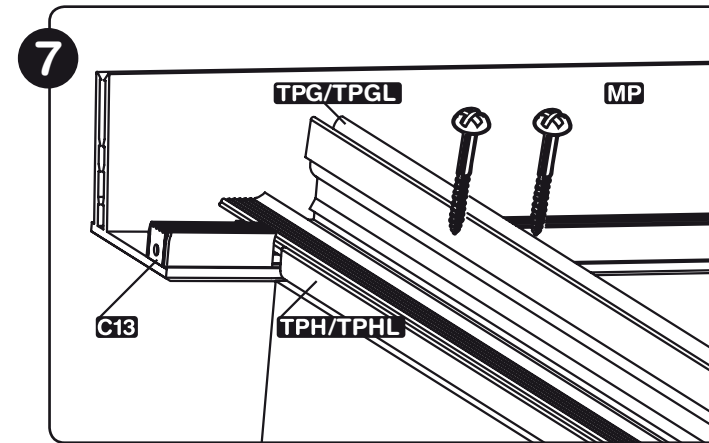
3 Schroef de MP met houtschroeven (type 4,5 x 45, met conische kop) vast in de houten muurbalk via de voorziene sleufgaten. Gebruik zeker geen zelfborende schroeven.



4 Voor de zijwerking plaatst u de TPHL in het midden van de houten zijdraagbalk. Monteer de rubber C13, met afgescheurde lip, tussen de TPHL en de houten balk. Plaats de TPH profielen op de overige houten dragers en schroef vast (houtschroeven type 4,5 x 45 met conische kop) om de 50 cm.

5 Schroef de stopper S38.3 vast op de drager TPG of zijdrager TPGL aan de uitgestanste zijde en schuif het geheel in de TPH/TPHL tot tegen het muurprofiel. Hiertoe snijdt u de zachte coëxlijpjes van het muurprofiel MP weg ter hoogte van de drager. De TPG/TPGL kunststofdrager loopt door tot in de goot, max. 40 mm voorbij de gootbalk. Let er op dat u steeds de uitgestanste zijde van de TPG/TPGL aan de gootzijde gebruikt. Kort dus steeds af aan de muurzijde.

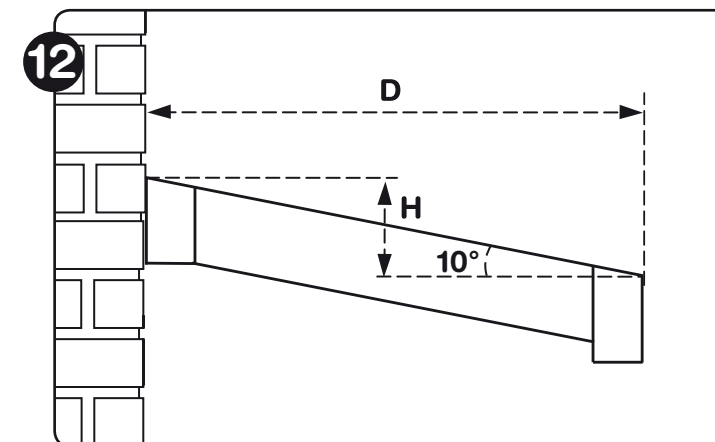
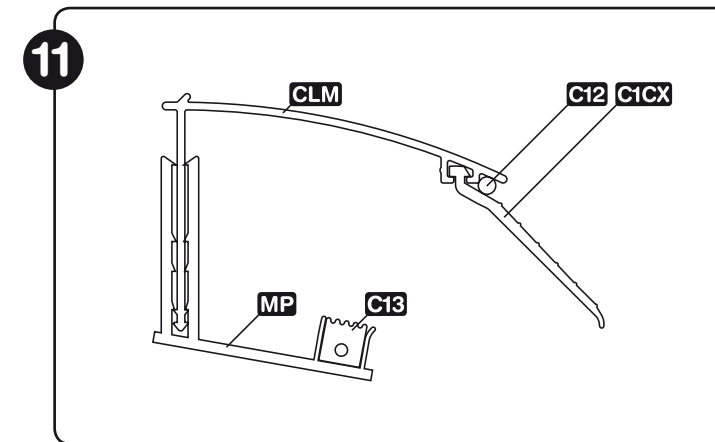
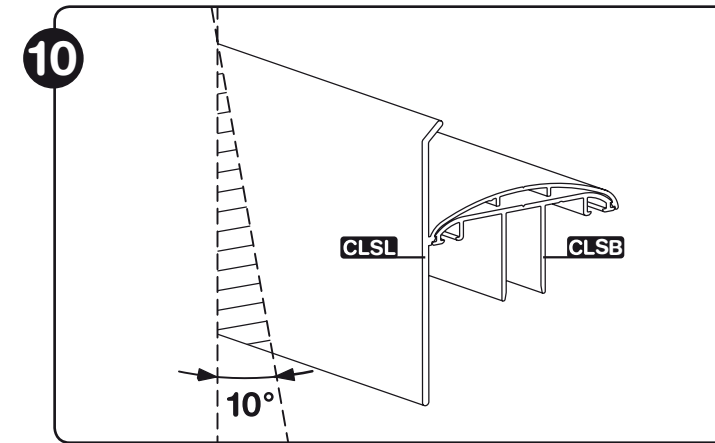
6 Aan de gootbalk monteert u de rubber C13 tussen de dragers TPH/TPHL in de voorziene gleuf van 3 x 15 mm. Vervolgens wordt de C6 geklemd tussen de Y16P in de uitfrezing van 23 x 10 mm. De Y16P is doorlopend en wordt om de 30 cm vastgeschroefd met schroeven met verzonken kop. De C6 rubber wordt ter hoogte van de dragers ingesneden.



7 Zet de TPG/TPGL bovenaan tot tegen de MP en schroef vast met 2 RVS schroeven. Voorboren (Ø 5 mm) in de TPH/TPHL. Monteer nu tussen alle dragers de rubber C13, met afgescheurde lip, tussen de 2 coëxlijpjes van het muurprofiel MP.

8 Monteer de goot vast en plaats de dichtingsrubber C11CX en de gootafsluitplaten GAS1. Boor een gat, diameter 83 mm, en monteer de uitloop + wartel voor de waterafvoer. Plaats nu de beglazing. Voor toepassingen met dubbel glas, dient u de instructies met betrekking tot de glasafmetingen van de glasfabrikant te volgen. Algemeen is het zo dat dubbel glas aan de gootzijde tot 40 mm over de thermische onderbreking (C6) mag reiken. Lijm vervolgens de L432 op de kopse zijde van de beglazing.

9 Boor de CLSB op 20 cm van de uiteinden en vervolgens om de 50 cm voor, met diameter 5,5 mm en schroef de clips vast met de meegeleverde hilschroeven. Voorzie de rubber C8 of CY10 in de clipsen. Snij de C8 af tot tegen de L432, zodat u vervolgens geen probleem heeft om de clips tot op het plaatafsluitprofiel te plaatsen. Klik nu alle afdeklipsen CLST/CLSL vast op de geschroefde clipsen.



10 De zijclips CLSL dient aan de muurzijde onder een hoek van 10° afgezaagd te worden. Opgelet! De lengte wijzigt in functie van de beglazingdiktes of andere hellingshoek!

11 Druk nu de muurclips CLM in het MP profiel. Dicht eventueel de kleine opening tussen muurclips CLM en zijclips af met silicone. Zorg ervoor dat de muurrubber C1CX enkele mm's te lang is (krimpt), meer hoeft niet, gezien de C1CX voorzien is van een anti-rekdraadje. Plaats eveneens de rubber C12 tussen CLM en C1CX. Zo wordt de C1CX extra aangedrukt op het glas.

12 **Legende**
 B = verandabreedte
 H = delta hoogte
 D = diepte
 10° = dakhelling

Berekening van de profiellengte
 MP = B
 CLM = B - 5 mm
 TPHL=TPH = $\sqrt{H^2 + D^2} - 83$ mm
 TPGL=TPG = $\sqrt{H^2 + D^2} + 31$ mm
 CLST=CLSB = TPGL=TPG