



NL

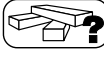
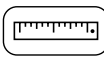

Climax Panorama[®]

Montagehandleiding
Zelfdragend alu profielensysteem

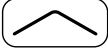
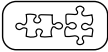
Art.N° 36180

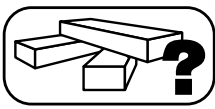
**SKYLUX[®]**
Hello daylight!

INHOUDSTAFEL

Inhoud		p. 2 - 3
Overzicht Climax® profielen en onderdelen		p. 4 - 7
Algemene montagetips		p. 8 - 16
Opmeten van uw Climax® lessenaarsdak		p. 9 - 10
Opmeten van uw Climax® zadeldak		p. 11 - 12
Vorbereiding		p. 13
Algemene tips en onderhoudsvorschriften		p. 14 - 15
Overzichtstekening verandadak		p. 16
Specifieke montagetips voor het Climax® Panorama systeem.....		p. 17 - 36
Palen		p. 18 - 19
Goot		p. 20 - 23
Muurprofiel		p. 24
Dragers en zijdragers		p. 25 - 28
Beglazing		p. 29 - 30
Afwerking		p. 31 - 36

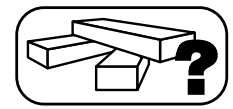
INHOUDSTAFEL

Specifieke montagetips voor het ZADELDAK Climax® systeem.....		p. 37 - 43
Vorbereitung nokprofilen voor zadeldak		p. 38 - 39
Montage nokprofilen voor zadeldak		p. 40
Vorbereitung trekkerset voor zadeldak		p. 41
Montage trekkerset voor zadeldak		p. 42
Zijafwerking voor zadeldak		p. 43
ANNEX		p. 44 - 53
Belastingsgrafieken		p. 45 - 49
Belastingsgrafieken voor daken met kunststofplaten		p. 46 - 47
Belastingsgrafieken voor daken met glas		p. 48 - 49
Specifieke montagetips voor verbinden van beglazing		p. 50 - 51
Specifieke montagetips voor LED-verlichting		p. 52
Tabel beglazingsdiktes		p. 53

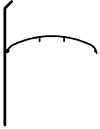
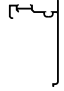


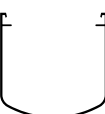
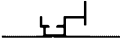
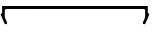




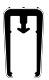










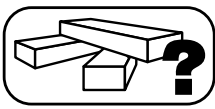
OVERZICHT CLIMAX® PROFIELEN EN ONDERDELEN

	CODE	OMSCHRIJVING		CODE	OMSCHRIJVING
MUUR	MT	MUUR TOP		TP	THERMISCHE PLAATDRAGER
	MB	MUUR BOTTOM		TPG	THERMISCHE DRAGER VOOR GLAS
	S1	SCHARNIER		L432	L VOOR AFWERKING ZIJDRAGER L AFSLUITPROFIEL VOOR GLAS
	S2	SCHARNIER		L632	L AFSLUITPROFIEL VOOR GLAS
GOOT	GDG	ZELFDRAGENDE CLIMAX GOOT		V642	STAALKOKER 60X40X2 GALVA
	GDGK	CLIPSPROFIEL VOOR IPE IN GDG		L16P	ALU ZIJPROFIEL 16, 25, 32 MM
	GDGL	LED PROFIEL VOOR GDG		CL16	ALUCLIP 16 MM
	GIP	VERBINDING VOOR GDG		CL32	ALUCLIP 25/32 MM
DRAGERS	D1	DRAGER		CLL	ZIJCLIP 16, 25, 32 MM
	D2	DRAGER		CLSB	BASIS SCHROEFBARE CLIP
	D3	DRAGER		CLST	TOP SCHROEFBARE CLIP VOOR 8 TOT 34 MM





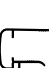





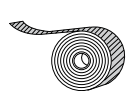

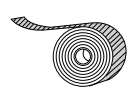

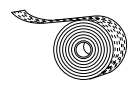
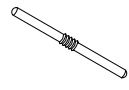
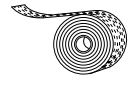







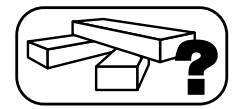
OVERZICHT CLIMAX® PROFIELEN EN ONDERDELEN

	CODE	OMSCHRIJVING		CODE	OMSCHRIJVING
	CLSL	TOP SCHROEFBARE ZIICLIP	TOEBEHOREN	A1	AFSTANDSHOUDER A1
PALEN	P72	PAALDEEL 110/72		A2	AFSTANDSHOUDER A2
	PC72	PAALCLIP VOOR P72		GVT	BOVENPROFIEL VOOR GLASVERBINDING
	PCB72	PAALCLIPBASIS VOOR PAALCLIP BRUT		GVB	ONDERPROFIEL VOOR GLASVERBINDING
	C1CX	COEXRUBBER VOOR MUURTOP WIT/ZWART COEXRUBBER VOOR MUURTOP GRIJS/ZWART		Y10	OPZETPROFIEL 8 MM VOOR 10 MM PLAAT
RUBBERS	C12	STEUNKOORD VOOR C1CX		Y25	OPZETPROFIEL 9 MM VOOR 25 MM PLAAT
	C2CX	COEXRUBBER WIT/ZWART VOOR TP-TPG COEXRUBBER GRIJS/ZWART VOOR TP-TPG		Y32	OPZETPROFIEL 15 MM VOOR 32 MM PLAAT
	C5	RUBBER GRIJS VOOR AFSTANDHOUDER OF ZIJDRAGER		Y16P	THERM.ONDERBREKING ABS 16 MM
	C8	RUBBER GRIJS VOOR CL16, CL32 EN CLSB		U16P	VERZWAARD PVC-AFSLUITPROFIEL 16 MM WIT
	CY10	RUBBER GRIJS VOOR CL16, CL32 EN CLSB VOOR GLAS		U25P	VERZWAARD PVC-AFSLUITPROFIEL 25 MM WIT
	C31	STEUNRUBBER VOOR GLAS		U32P	VERZWAARD PVC-AFSLUITPROFIEL 32 MM WIT
					



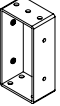
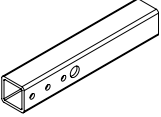
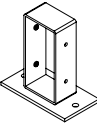
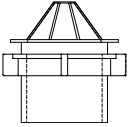
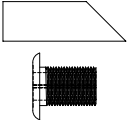
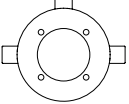
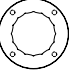
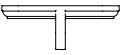
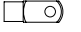


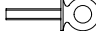

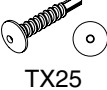
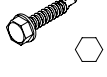


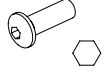
OVERZICHT CLIMAX® PROFIELEN EN ONDERDELEN

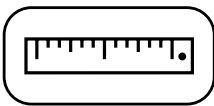
	CODE	OMSCHRIJVING		CODE	OMSCHRIJVING
	U16A	ALU-AFSLUITPROFIEL 16 MM		S163	STOPPER 16/3
	U32A	ALU-AFSLUITPROFIEL 32 MM		S323	STOPPER 32/3
	U16	VOORGEBOORD ALU AFSLUITPROFIEL 16 MM		S383	STOPPER 38/3 VOOR GLAS
	U32	VOORGEBOORD ALU AFSLUITPROFIEL 32 MM		GAS4	GOOTAFSLUITSTUK VOOR GDG
	BT16	VOLLE KUNSTSTOFTAPE 10 EN 16 MM MET GARANTIE		LOGO	OVERLOOPAFDEKKAPJE VOOR GOOTAFSLUITSTUK
	BT25	VOLLE KUNSTSTOFTAPE 25 MM MET GARANTIE		MAS	MUURAFSLUITSTUK VOOR MT+MB
	BT32	VOLLE KUNSTSTOFTAPE 32 MM MET GARANTIE		NASZ	NOKAFSLUITSTUK ZADELDAK
	BB16	GEPERFOREERDE KUNSTSTOFTAPE 16 MM MET GARANTIE		909	VERBINDINGSSTIFT
	BB25	GEPERFOREERDE KUNSTSTOFTAPE 25 MM MET GARANTIE		NCZ	NOKCONSOLE ZADELDAK
	BB32	GEPERFOREERDE KUNSTSTOFTAPE 32 MM MET GARANTIE		PV	VOETPLAAT VOOR PAAL
	K	KOPPELSTUK RECHT		PU72	U TOP, BOTTOM VOOR PAAL P72



OVERZICHT CLIMAX® PROFIELEN EN ONDERDELEN

	CODE	OMSCHRIJVING
	BMR	RVS BOUT, MOER EN VEERRING M8
	PT72	TOP PLAAT VOOR PAAL P72
	GPT	BOVENSTUK STATIK VOOR P72
	KO	KOKER STATIK VOOR GDG
	GPV	VOETSTUK STATIK VOOR P72
	GC	UITLOOP + WARTEL Ø 80 mm
	UGS WUGS	UNIVERSELE GOOTSPUWER + WARTEL GOOTSPUWER
	8423	CENTRALE TREKRING
	8420	CENTRAAL AFDEKROZET
	8425	NOKBEVESTIGING
	8424	DRAADSTANGEINDE

	CODE	OMSCHRIJVING
	8426	OOGBOUW M10 x 50
	8421	BUIS TREKKERSET
 TX25	ZSB ZSG ZSC	ZELFBORENDE SCHROEF RVS BRUT ZELFBORENDE SCHROEF RVS GELAKT ZELFBORENDE SCHROEF RVS MET DICHTING
 10 mm	6,3 x 25	ZELFBORENDE SCHROEF 6,3 x 25 mm
 PH2	PS48	PARKERSCHROEF RVS 4,8 x 25 mm
 TX25	PST	PARKERSCHROEF 4,8 x 13 mm
 6 mm	BGDG	BOUT VOOR PAAL P72



ALGEMENE MONTAGETIPS

Neem deze handleiding zorgvuldig door.

De montage dient uitgevoerd te worden door personen met voldoende technische kennis en ervaring op het gebied van verandaconstructies. De installateur moet de nodige veiligheidsmaatregelen in acht nemen tijdens de installatie, zoals het gebruik van stellingen en persoonlijke beschermingsmiddelen (veiligheidsschoenen, helm, handschoenen, veiligheidsbril....) om in veilige omstandigheden te werken. Tijdens de opbouw van het dak dienen er voldoende voorzorgen genomen te worden om de stabiliteit van de onafgewerkte constructie te waarborgen.

Bevestigingsmaterialen

Het benodigd bevestigingsmateriaal is door u te kiezen afhankelijk van de ondergrond of de muren. Controleer of de ondergrond en de muren waarin verankerd wordt voldoende draagkrachtig zijn. De installateur dient zelf te oordelen welk bevestigingsmateriaal geschikt is voor de belasting en de ondergrond waarin bevestigd wordt. Bij twijfel raden wij aan om contact op te nemen met uw leverancier van het fixatiemateriaal of een gespecialiseerd studie bureau. AG.PLASTICS is niet verantwoordelijk voor de montage en voor de gebruikte bevestigingsmaterialen.

Statik

Voor daken waarbij een Statik nodig is, worden speciale consoles voorzien.

Hiervoor vindt u de specifieke montagerichtlijnen terug bij de palen (pag 18-19) en de goot (pag 22-23).

Plaatsen van rubbers

Er wordt onderscheid gemaakt tussen duwrubbers en schuifrubbers.

Bij duwrubbers wordt de rubber in het profiel geduwd. Hiertoe horen de rubbers C2CX, C12, C8, CY10 en C31.

Schuifrubbers C1CX en C5 worden met een schuifbeweging in de profielen aangebracht.

De rubbers C1CX en C2CX zijn voorzien van een anti-rek draad, die belet dat de rubber uitrekt tijdens de plaatsing. Deze technologie zorgt ervoor dat er geen krimp kan optreden na plaatsing.

Vermijd het gebruik van silicones of detergents om de rubbers te plaatsen. Kunststofplaten kunnen hierdoor aangetast worden. Kunststofplaten kunnen aanleiding geven tot zettingsgeluiden door temperatuurschommelingen. Dit geeft geen invloed op de garantie en wordt niet als schadeclaim aanvaard.

Voorwaarden en garantie

De garantie vervalt indien onderstaande montage-instructies niet worden gevolgd. Het niet volgen van deze instructies en/of van gebruik andere onderdelen kan nadelige gevolgen hebben voor de veiligheid en levensduur van het product. Afwijkingen zijn niet toegestaan zonder schriftelijke toestemming van de fabrikant. Onze montagehandleiding en -film is gebaseerd op de laatste stand van onze kennis en techniek. Wij kunnen niet aansprakelijk gesteld worden voor eventuele onvolledige informatie. Controleer steeds of ons product geschikt is voor uw toepassing. Gezien de verwerking en de montage van ons product buiten ons toezicht gebeurt, kan eventuele schade niet ten laste worden gelegd aan AG.Plastics.

De installateur moet rekening houden met de opgegeven overspanningen i.f.v. de beglazing en de belasting (sneeuw of wind) volgens de geldende normen.

De belastingsgrafieken die u terugvindt in deze handleiding op pag. 45 - 49 zijn enkel indicatief. Voor verandadaken buiten het normale bereik kunt u steeds de fabrikant, uw architect of studie bureau contacteren.

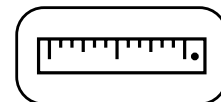
Technische wijzigingen zijn voorbehouden aan de fabrikant zonder voorafgaande mondelinge of schriftelijke melding. AG.Plastics behoudt zich het recht deze handleiding te wijzigen zonder voorafgaand bericht. Wijzigingen in de montagevoorschriften of aan het product geven geen recht op schadevergoeding of omruiling van onderdelen.

De meest recente versie van deze handleiding kan steeds geconsulteerd op www.agplastics.com.

Climafast®

AG.Plastics stelt u het CLIMAFast®-berekenningsprogramma gratis ter beschikking. Op eenvoudige aanvraag krijgt u een login waarmee u de Excel versie kan downloaden. Met Climafast® berekent u de prijs van uw Climax® dak. U krijgt per project een overzicht van de profielen, lengtes, onderdelen, mogelijke belastingen.... Dit programma is informerend en indicatief voor de gebruiker.

AG.Plastics behoudt zich het recht het Climafast-berekenningsprogramma te wijzigen zonder voorafgaand bericht. De resultaten van de berekeningen zijn indicatief en geven geen recht op enige schadevergoeding. De meest recente versie van het berekeningsprogramma kan steeds gedownload worden op www.agplastics.com.

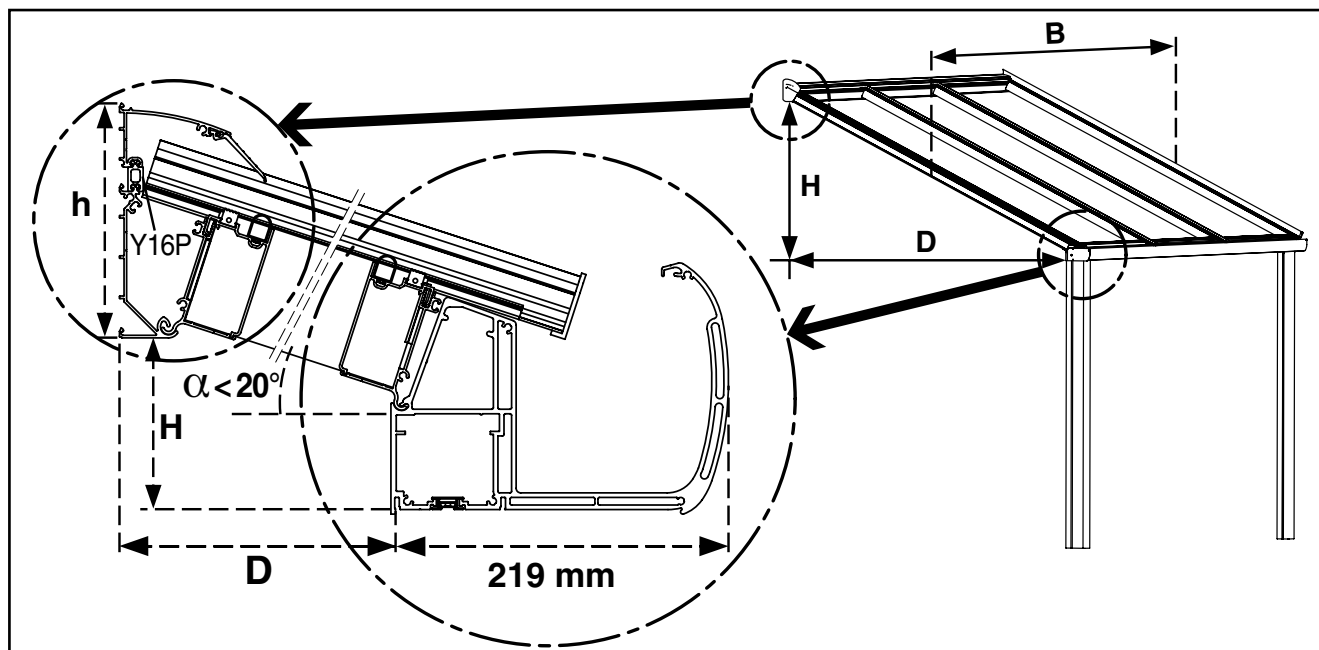


OPMETEN VAN UW CLIMAX® LESSENAARSDAK

Bepaling van de afmetingen

Bepaal het hoogteverschil H.

Het hoogteverschil H is het verschil tussen de onderzijde van het muurprofiel MB en het ondervlak van de gootcombinatie. Het aanslaglipje voor de paal wordt niet meegerekend.



De hoogte h is afhankelijk van de dikte van de beglazing en de hellingshoek waarbij 1 of meerdere thermische onderbrekingen Y16P moeten ingeschoven worden

Aantal Y16P in functie van plaatdikte en hellingshoek									
Plaatdikte mm	0-16		17-25				26-34		
Helling °	5-35	36-45	5-20	21-35	36-40	41-45	5-30	31-34	41-45
Aantal Y16P	1	2	1	2	3	4	2	3	4
Hoogte h mm	156	172	156	172	188	204	172	188	204

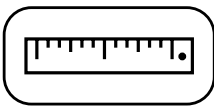
Bepaal de diepte (fig. 2, pag. 10)

Om de diepte D van het dak te bepalen, meet je vanaf de muur tot de binnenzijde van de steunpaal. De extra diepte van de goot bedraagt 219 mm.

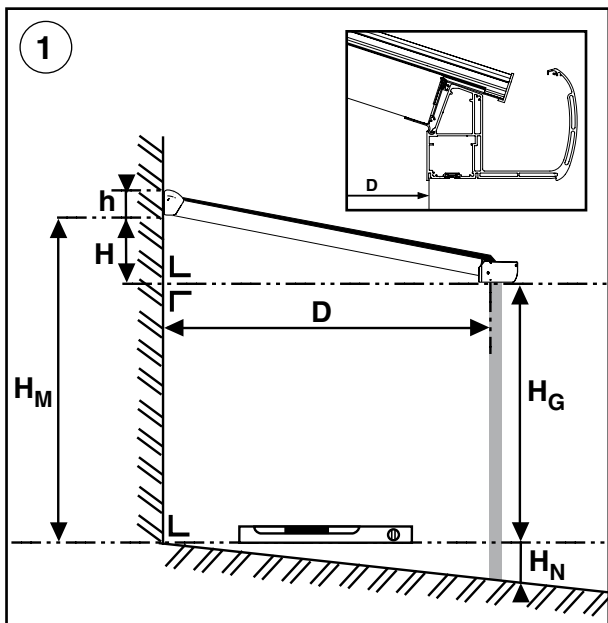
Bepaal de breedte B (fig. 2, pag. 10)

De breedte B van de Climax® is de afstand tussen de buitenzijde van de zijdragers. Indien de Climax® tussen twee muren geplaatst wordt en je werkt met een goot waar de gootsluitstukken opgeschroefd worden, trek je van de breedte B 5 mm per zijde af. Dit omdat de schroeven van het gootsluitstuk extra breedte nemen en wat speling aangeraden is.

Aan de hand van deze afmetingen kunt u nu alle overige maten uitrekenen met behulp van het rekenprogramma Climafast® dat u gratis ter beschikking wordt gesteld door AG.Plastics. We raden sterk aan dit rekenprogramma te gebruiken. Daarin wordt met alle uitzonderingen rekening gehouden. De correcte zaaglengtes worden gegeven en enkel de juiste combinaties worden voorgesteld. De afmetingenlijst voor het verzagen wordt steeds met de goederen meegeleverd.



OPMETEN VAN UW CLIMAX® LESSENAARSDAK



Het hoogteverschil H en de diepte D van de veranda.

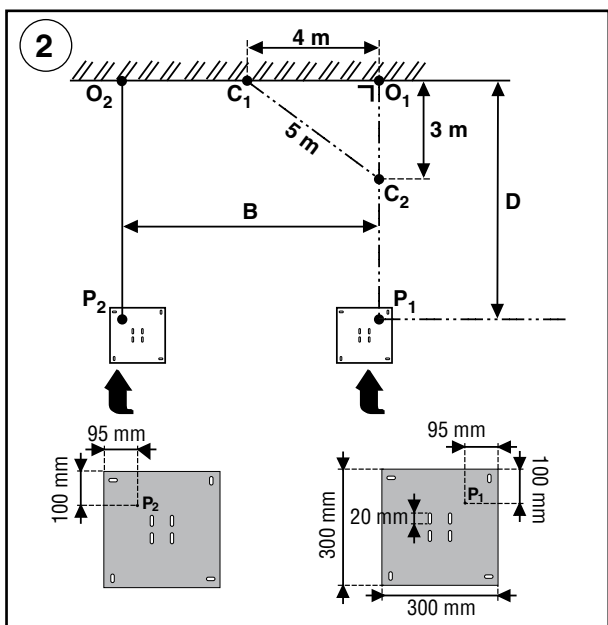
H_M = Hoogte tussen de vloer en de onderkant van de muur bottom MB, gemeten aan de achterzijde van de veranda.

H_N = Het hellingsverschil (verval) van de vloer van uw veranda.

$H_G + H_N$ = Montagehoogte van de onderkant van het goot-profiel. Dit is ook de hoogte van de ramen of de lengte van de palen.

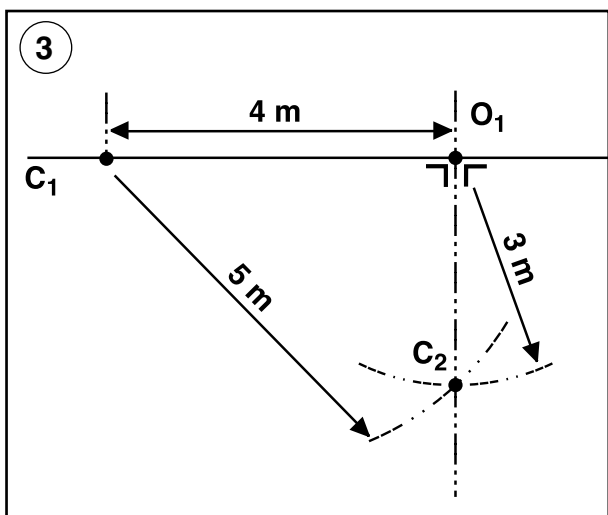
$$H = H_M - H_G$$

h = Hoogte muurprofiel



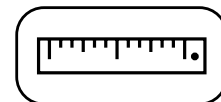
Inplanting van de Climax® paal en de Climax® voetplaat PV.

- Kies uw punt O_1 .
- Bepaal O_2 . De afstand $O_1 - O_2 =$ uw verandabreedte "B".
- Trek de smetlijn met behulp van de 3/4/5 regel en bepaal punt P_1 . De afstand $O_1 - P_1$ is de diepte = D (Zie punt 3 hieronder.)
- Doe hetzelfde voor P_2 .
- Als controle meet je de afstand ($P_1 - P_2$), die moet gelijk zijn aan ($O_1 - O_2$).
- De voetplaat kan nog wat verschoven worden door de voorziene sleufgaten om correct te kunnen positioneren.
- De U voor de voetplaat kan op haar beurt 20 mm heen en weer geschoven worden om juist af te stellen.



De 3/4/5 regel.

- Bepaal vanuit O_1 het hulppunt C_1 op 4 m. afstand
- Trek met een touwtje van 3 m. en een stuk krijt een cirkelboog vanuit punt O_1 .
- Doe hetzelfde met een straal van 5 m. vanuit punt C_1 .
- Het snijpunt van de 2 cirkelbogen is C_2 .
- De lijn $O_1 - C_2$ staat perfect haaks t.o.v. uw muur (hier lijn $C_1 - O_1$).



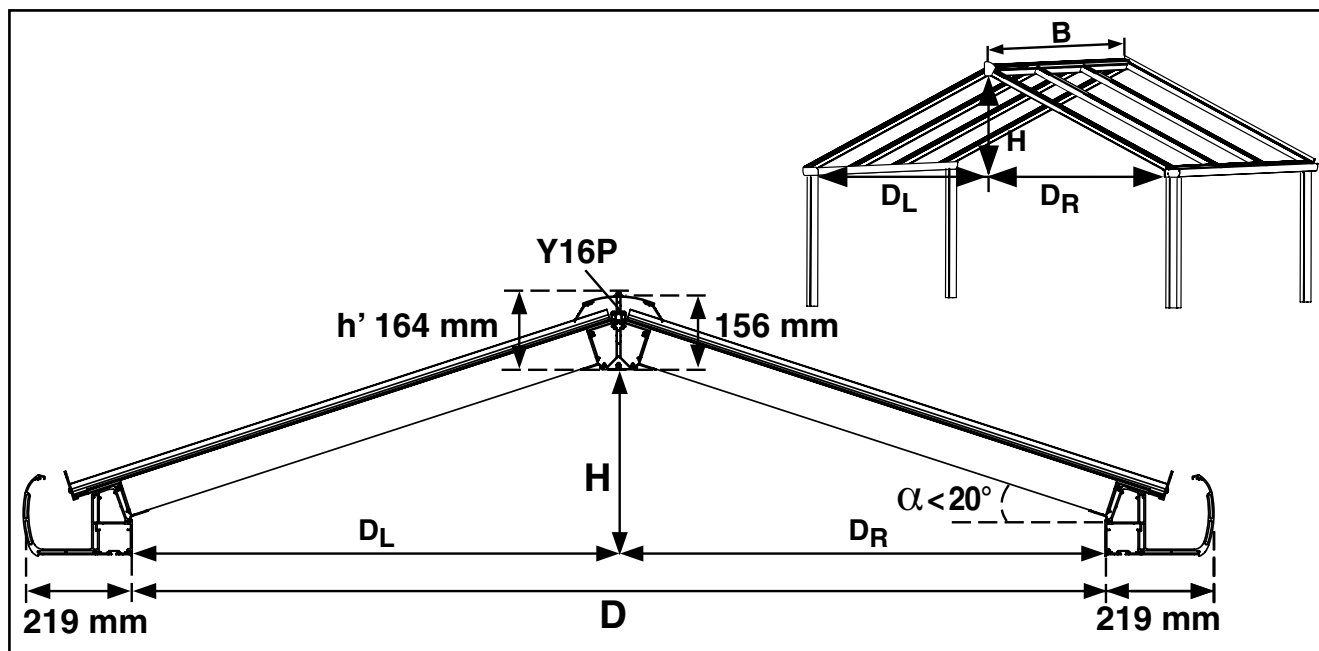
OPMETEN VAN UW CLIMAX® ZADELDAK

Bepaling van de afmetingen

De nok van het zadeldak moet minstens tegen 1 muur aangebouwd worden.

Bepaal het hoogteverschil H.

Het hoogteverschil H is het verschil tussen de onderzijde van het muurprofiel MB en het ondervlak van de gootcombinatie. Het aanslaglipje voor het raam wordt niet meegerekend. De hoogte H moet gelijk zijn voor het linker en het rechter deel.



De hoogte h' is afhankelijk van de dikte van de beglazing en de hellingshoek waarbij 1 of meerdere thermische onderbrekingen Y16P moeten ingeschoven worden.

Aantal Y16P in functie van plaatdikte en hellingshoek									
Plaatdikte mm	0-16		17-25				26-34		
Helling °	5-35	36-45	5-20	21-35	36-40	41-45	5-30	31-40	41-45
Aantal Y16P	1	2	1	2	3	4	2	3	4
Hoogte h' mm	156 + 8	172 + 8	156 + 8	172 + 8	188 + 8	204 + 8	172 + 8	188 + 8	204 + 8

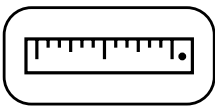
Bepaal de diepte (fig. 2, pag. 12)

Om de diepte D van het dak te bepalen, meet je de afstand tussen de steunpalen P . Bij een asymmetrisch zadeldak kan de diepte links D_L verschillen van de diepte rechts D_R . De maximale diepte D bedraagt 6 m. De extra diepte van de goot bedraagt 2×219 mm.

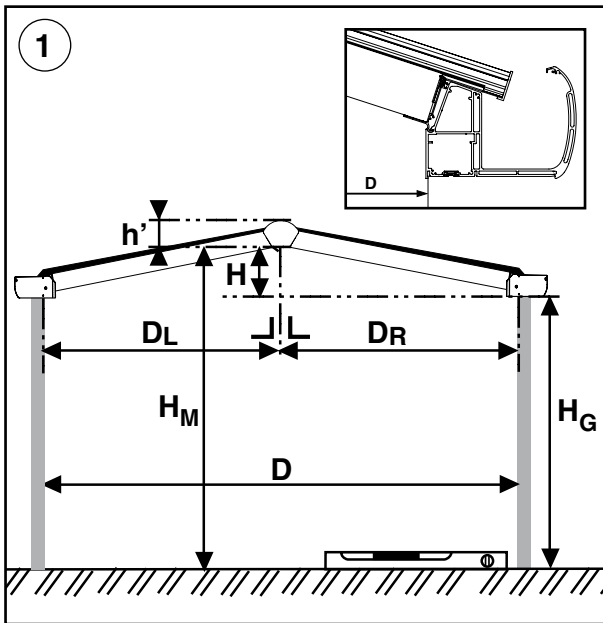
Bepaal de breedte B (fig. 2, pag. 12)

De breedte B van de Climax® is de afstand tussen de muur en de buitenzijde van de zijdrager. Indien het Climax®-zadeldak tussen twee muren geplaatst wordt en je werkt met een goot waar de gootsluitstukken opgeschroefd worden, trek je van de breedte B 5 mm per zijde af. Dit omdat de schroeven van het gootsluitstuk extra breedte nemen en wat speling aangeraden is.

Aan de hand van deze afmetingen kunt u nu alle overige maten uitrekenen met behulp van het rekenprogramma Climafast® dat u gratis ter beschikking wordt gesteld door AG.Plastics. Daarin wordt met alle uitzonderingen rekening gehouden. De correcte zaaglengtes worden gegeven en enkel de juiste combinaties worden voorgesteld. De afmetingenlijst voor het verzagen wordt steeds met de goederen meegeleverd.



OPMETEN VAN UW CLIMAX® ZADELDAK



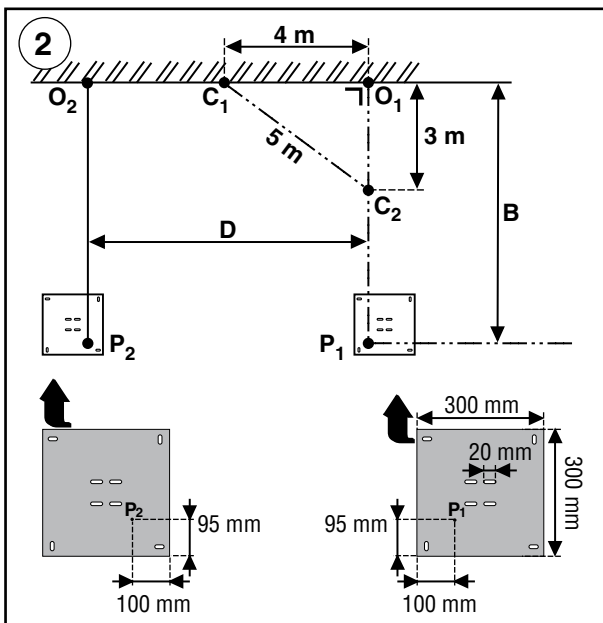
Het hoogteverschil H en de diepte D van het zadeldak.

H_M = Hoogte tussen de vloer en de onderkant van de nok muur bottom MB, gemeten aan de achterzijde tegen de muur.

H_G = Montagehoogte van de onderkant van het goot-profiel. Dit is ook de hoogte van de ramen of de lengte van de palen.

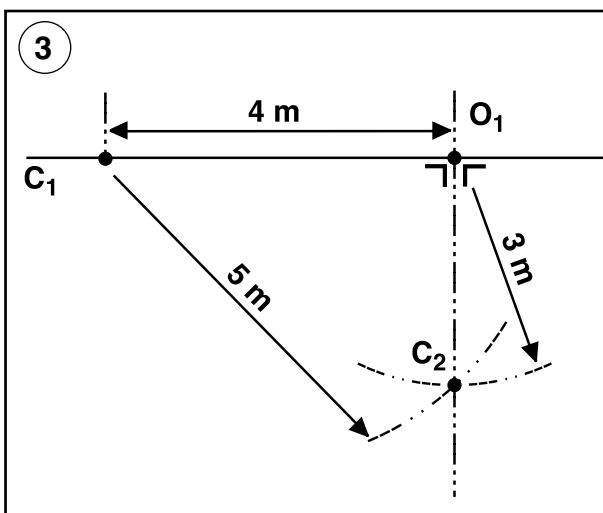
$$H = H_M - H_G$$

h' = Hoogte muurprofiel zadeldak.



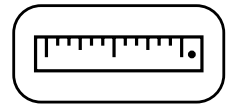
Inplanting van de Climax® paal en de Climax® voetplaat PV.

- Kies uw punt O_1 .
- Bepaal O_2 . De afstand $O_1 - O_2$ = uw verandadiepte "D".
- Trek de smetlijn met behulp van de 3/4/5 regel en bepaal punt P_1 . De afstand $O_1 - P_1$ is de breedte = B (Zie punt 3 hieronder.)
- Doe hetzelfde voor P_2 .
- Als controle meet je de afstand $(P_1 - P_2)$, die moet gelijk zijn aan $(O_1 - O_2)$.
- De voetplaat kan nog wat verschoven worden door de voorziene sleufgaten om correct te kunnen positioneren.
- De U voor de voetplaat kan op haar beurt 20 mm heen en weer geschoven worden om juist af te stellen.



De 3/4/5 regel.

- Bepaal vanuit O_1 het hulppunt C_1 op 4 m. afstand
- Trek met een touwtje van 3 m. en een stuk krijt een cirkelboog vanuit punt O_1 .
- Doe hetzelfde met een straal van 5 m. vanuit punt C_1 .
- Het snijpunt van de 2 cirkelbogen is C_2 .
- De lijn $O_1 - C_2$ staat perfect haaks t.o.v. uw muur (hier lijn C_1-O_1).



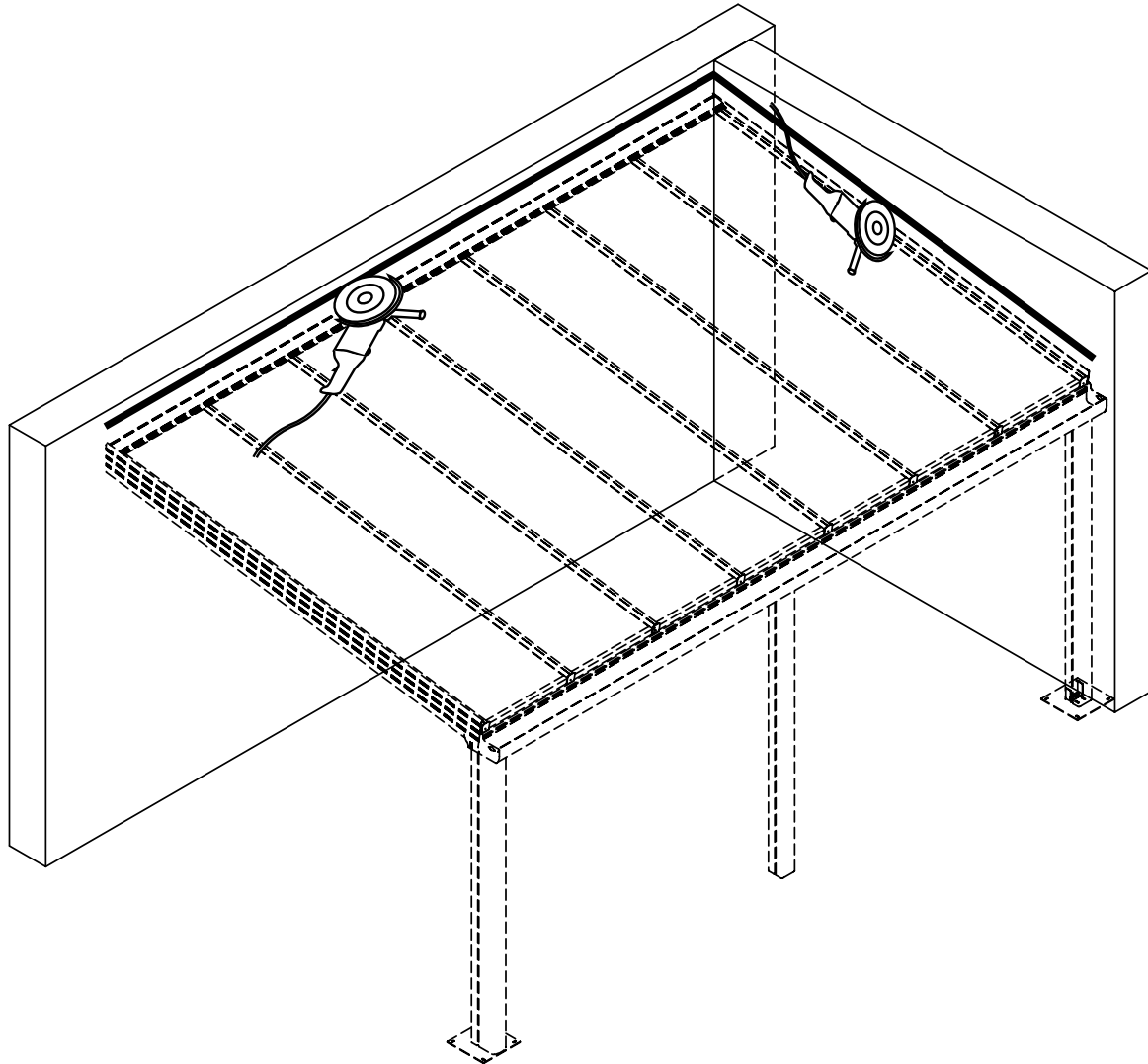
VOORBEREIDING

Om voor u de montagetijd te reduceren kan het Climax® dak volledig op maat aangeleverd worden. Bij bestelling van een voorgemonteerd daksysteem worden de rubbers en bepaalde andere componenten, waar mogelijk, in of op de profielen aangebracht.

Muren

Controleer of de muren waartegen gebouwd wordt

- voldoende draagkrachtig zijn om het dak aan te verankeren.
- vrij zijn van hindernissen als wateraflopen, vensterbanken....



Slijp een sleuf in de muren waartegen het verandadak gemonteerd wordt.

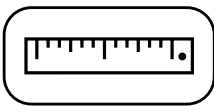
Plaats hierin een loodslab of zinken solin. Voor de positie verwijzen we naar pag 9: opmeten van uw Climax® les-senaarsdak. Hoogte = eerste voeg boven $H_m + h$ en max 60 mm boven het muurprofiel.

Bodem

Zorg ervoor dat de ondergrond voldoende draagkrachtig is voor de belasting. Laat de fundering bepalen door een architect. Voorzie een mogelijkheid om het regenwater van uw dak af te voeren.

Voorzorgen

Bescherm de gelakte profielen tijdens de montage tegen krassen of deuken.



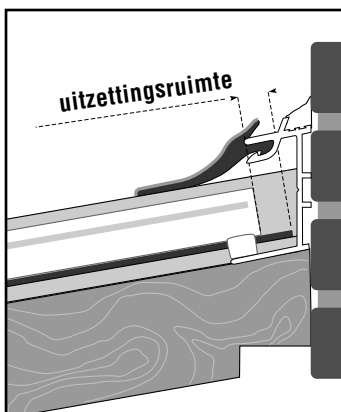
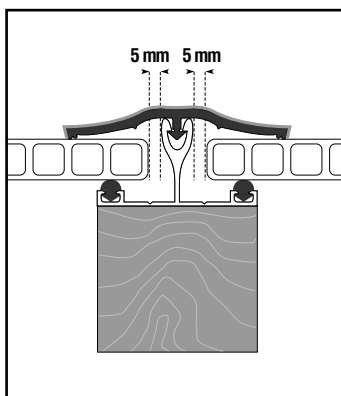
ALGEMENE TIPS EN ONDERHOUDSVOORSCHRIFTEN

U bent in het bezit van een technisch en kwalitatief hoogwaardige meerwandige kunststofplaat. Voor een probleemloze plaatsing geven wij enkele belangrijke tips. Wij vragen uw bijzondere aandacht voor: uitzettingsruimte / silicone en houtbeschermers / rubbers.

1. SPELING

Kunststofplaten zetten uit of krimpen onder invloed van temperatuurschommelingen. Hou daarom rekening met volgende tips:

- ◆ Voorzie in de lengte 5 mm speling per meter plaatlengte en voorzie in de breedte 10 mm speling (5 mm per zijde). vb. een plaat van 3000 mm moet een speling hebben in de lengte van 1,5 cm.
- ◆ Blokkeer nooit de plaat in de breedte of in de lengte. Voorzie altijd voldoende speling.
- ◆ Kleef de plaat nooit vast in silicone (zelfs niet als die kunststofvriendelijk is). U belet daarmee de uitzetting en inkrimping.
- ◆ Gezien de plaat onderaan tegen afschuiven geblokkeerd wordt, dient u alle speling bovenaan te voorzien.



2. SILICONE, RUBBERS EN HOUTBESCHERMERS

- ◆ Bijna alle siliconeproducten tasten het acrylaat of het polycarbonaat aan. Vraag de voor acrylaat en polycarbonaat goedgekeurde siliconetypes (garantiebewijs).
- ◆ De dampen van deze kits mogen nooit in de kanalen van de plaat verdampen. De verluchtingsopeningen alsook de zijkanalen van de afsluitprofielen mogen niet dichtgemaakt worden. De silicone moet steeds vrij kunnen verdampen.
- ◆ Sommige dichtingen bevatten weekmakers (zoals gebruikt in bepaalde rubbers, PVC, polyurethaan), die kleine scheurtjes veroorzaken. Gebruik enkel goedgekeurde dichtingen.
- ◆ Gebruik geen zwarte of donkerkleurige rubbers om warmteaccumulatie te voorkomen.
- ◆ Een loodslab mag op de rubbers maar niet op de platen rusten.
- ◆ Sommige verven, vernissen en houtbeschermers tasten het acrylaat en het polycarbonaat aan. Gebruik nooit smeermiddelen om de dichtingen in de profielen te krijgen.
- ◆ Spuit nooit rechtstreeks met insecticiden op de platen. De mogelijkheid bestaat dat deze aangetast worden.

3. ONDERHOUD

- ◆ Reinig de platen jaarlijks met lauw regenwater. Los er eventueel een beetje lichte huishoudzeep in op (geen detergent!). Gebruik nooit oplosmiddelen of schuurmiddelen.
- ◆ Niet droogwrijven (krassen).
- ◆ Gewoon afspoelen.

4. PLAATSING

- ◆ Neem de veiligheidsvoorschriften in acht die gelden voor werk op daken.
- ◆ **Polycarbonaatplaten: zéér belangrijk! Deze platen moeten steeds met de tegen de U.V.-stralen beschermde zijde naar buiten / boven toe geïnstalleerd worden. Deze "zonzijde" is steeds speciaal aangeduid op de beschermfolie.**
- ◆ De kunststofkleefband of de voorlopige aluminiumtape houden enkel de platen stofvrij tijdens het transport. Ze dienen echter verwijderd te worden! Het is noodzakelijk aangepaste aluminiumtapes en/of afsluitprofielen aan te brengen.
- ◆ De draagconstructie moet stevig en stabiel uitgevoerd worden. (zie voorschriften die geldig zijn voor de hout- en metaalbouw). Afhankelijk van het plaattype moet men dwarsondersteuning aanbrengen. Rekening houdend met de respectievelijke belastingen van 500 N/m² of 750 N/m² mogen per soort en type plaat maar bepaalde maximale lengtes zonder dwarsondersteuning toegepast worden (zie technische fiche kunststofplaten).
- ◆ Warmte-accumulatie: de bovenzijde van de draagconstructie, die naar de platen gekeerd is, dient WIT reflecterend te zijn.

- ◆ Gebruik daarvoor witte dispersieverf (verdunnen in water of verf zonder oplosmiddel) of gebruik bij voorkeur aluminiumtape. Opgepast: na de verfbeurt de draagconstructie eerst laten drogen! Dan pas de platen monteren. De kunststofplaten mogen NOOIT direct op hout worden gemonteerd.

- ◆ Dakpannen mogen niet op de platen rusten! Laat minimum 10 mm ruimte tussen de platen en de dakbedekking.

- ◆ Gebruik voor het afdichten van de opening tussen de plaat en de gootbalk een speciale tochtstrip (dichtingsrubber C6). Niet dichtspuiten of opvullen met PU-schuimband.

- ◆ Onderplafonds onder de acrylaatplaten (PMMA) raden wij formeel af. Indien zonwering of andere afwerkingen onder de platen worden aangebracht, dienen deze 120 mm van de dakplaat verwijderd te zijn. Ze mogen in geen geval isolerend zijn en zijn best reflecterend van kleur. Voor polycarbonaatplaten (PC) gelden geen specifieke voorzorgen.

◆ BREEDTEVERDELING VAN DE PLATEN:

AAN TE BEVELEN: standaard plaatbreedtes met een passtuk voor de 2 buitenste platen. Vooral voor de S5P Heatstopplaat moet dit zeker worden toegepast.

De gesloten zijkanalen bepalen mede de mechanische sterkte van de plaat!

AF TE RADEN: in gelijke delen met verzaagde plaatbreedtes. Hou rekening met de standaard plaatbreedte. Het verzaagen van meerwandige platen is formeel af te raden.

5. GLAS

- ◆ Voor toepassingen met glas dient u steeds de montagerichtlijnen van de glasfabrikant op te volgen!



ALGEMENE TIPS EN ONDERHOUDSVOORSCHRIFTEN

6. AFVOER EN KONDENSATIE

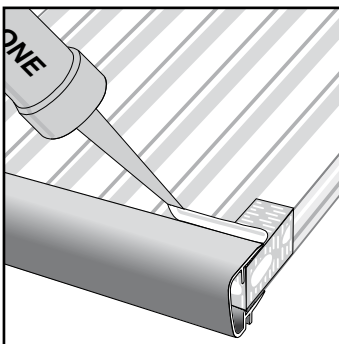
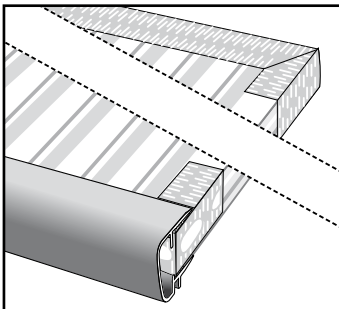
Stofdeeltjes en vocht mogen de celstructuur niet binnendringen:

- ◆ Een combinatie van tapes BT 16/25/32 bovenaan en BB 16/25/32 samen met een afsluitprofiel onderaan, belet stofdeeltjes > 45µm in de plaat.

- ◆ De onderkant wordt afgesloten met een geperforeerde aluminium filtertape. Ter bescherming van de tape wordt een U-vormig afsluitprofiel gemonteerd.

- ◆ Kit het profiel af met kunststofvriendelijke silicone om waterinfiltratie maximaal te verhinderen.

- ◆ Bij platen met no drop-laag dient de rand even bevochtigd en afgedroogd te worden vooraleer af te tappen.



- ◆ Zorg ervoor dat de onderkant NOOIT in het water staat (mos, algen).

- ◆ Condensvorming in de kanalen is niet 100% te vermijden (natuurkundig gegeven).

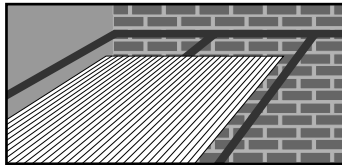
Acrylaat en polycarbonaat zijn gering gas- en dampdoorlatend. De eigenschappen van het materiaal en de garantie worden hierdoor niet verminderd. Een gepaste afsluiting is aangewezen.

7. LEGRICHTING

- ◆ Plaats de platen hellend of verticaal, nooit horizontaal (tenzij binnenafwerking).

- ◆ Minimum helling: 10° (18 cm per meter) of meer. Een helling minder dan 10° kan condensproblemen veroorzaken.

- ◆ De richting van de plaatkanaaltjes dient steeds mee te lopen met de dakhelling.



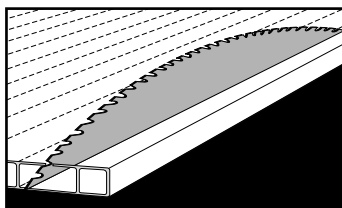
8. REFLECTIE

- ◆ Meerwandige kunststofplaten kunnen in sommige gevallen (afhankelijk van de oriëntatie en helling) het zonlicht reflecteren naar binnen en/of buiten. Dit is een normaal fenomeen en doet geen afbreuk aan de garantie van de platen.

9. VERZAGEN EN BOREN

- ◆ Markeer steeds met een vetstift op de beschermfolie van de kunststofplaten. (viltstift is moeilijk te verwijderen).

- ◆ Om een stevige inklemming te verzekeren dient men, bij het verzaagen, er steeds voor te zorgen dat een opstaande rib zich zo dicht mogelijk bij de verzaagde rand bevindt.

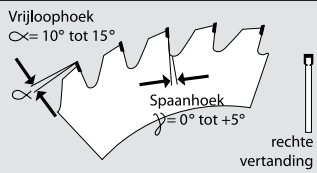


- ◆ Gebruik bij verzaagen een hardmetaalzaag (widia) met hoge rotatiesnelheid. Zaag traag en steeds met een aanslag en bij voorkeur in één beweging. Gebruik nieuwe of geslepen zaagbladen. Zorg steeds voor gladde zaagkanten.

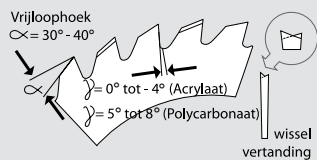
OPGEPAST: de ondergrond waarop de platen gezaagd worden, dient stabiel en trivrij te zijn. De platen mogen niet klapperen tijdens het verzaagen. Het zaagblad dient iets boven de plaat uit te steken.

◆ Type van het zaagblad:

1. Hardmetaal (voor ca 50 m/s)



2. HSS (niet boven 40 m/s)



- ◆ Verwijder alle stof en/of zaagresten uit de kanalen met gezuiverde perslucht of een krachtige stofzuiger en dicht deze daarna onmiddellijk opnieuw af.

- ◆ Verwijder de beschermfolie pas na de plaatsing. Zo vermijdt u krassen.

- ◆ Doorboren is ten zeerste afgeraden. Indien toch noodzakelijk, voorzie sleufgaten (inkrimping en uitzetting).

10. STAPELEN

- ◆ Vermijd direct zonlicht indien u de platen stapelt.

- ◆ Indien u ze buiten stockeert, bedek de stapel met witte polyethyleenfolie. Hou steeds de kunststofvriendelijke kleefband als afsluiting op de kanten.

- ◆ De platen mogen niet direct op de grond gestapeld worden. Gebruik de daartoe bestemde paletten.

11. ZONWERING

- ◆ Indien u een zonwering aanbrengt, dient dit te gebeuren aan de bovenzijde van de platen; m.a.w. langs de buitenkant.

Let wel:

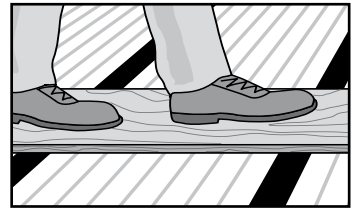
Plaats de zonwering niet direct op de plaat!

U kan ook onze zonwerende platen aankopen (PC: Primalite® (Clear), Reflex Pearl®, Relax® - PMMA: S5P Heatstop) of een Skylux® verandakoepel installeren.

12. DENK ERAAN

- ◆ Loop of kniel niet rechtstreeks op de platen. Gebruik stevige houten planken als onderleggers. Zorg ervoor dat die planken op de draagstructuur steunen.

- ◆ Meerwandige kunststofplaten met dunne wanden en hoog isolerende structuur in de plaat zijn gevoelig voor voet-, knie- en andere indrukken aan het oppervlak. Neem voldoende voorzorgen bij transport en plaatsing. Indrukken in de plaat vallen niet onder de garantie.



13. SNEEUW EN SNEEUWOPHOPING

- ◆ De kunststofplaten zijn bestand tegen een normale sneeuwbelasting. Deze maximale belasting vindt u terug in de technische fiches per plaattype en afmeting. Bij zware sneeuwval raden we aan de sneeuw regelmatig te ruimen. Het verandadak moet eveneens beschermd worden tegen sneeuw die van een hoger gelegen dak kan afschuiven.

14. ZETTINGSGELUIDEN

- ◆ Zoals reeds meerdere keren aangehaald, gaan kunststofplaten onder temperatuurverschillen uitzetten en/of inkrimpen. Wanneer ze bewegen t.o.v. de dakconstructie kunnen kraakgeluiden voorkomen. Dit is echter zonder gevaar voor de platen indien ze geplaatst zijn volgens de voorschriften.

- ◆ Vastgeschroefde clipsen veroorzaken meer kraakgeluiden in combinatie met kunststofplaten. Schroef niet te hard aan.

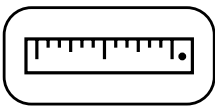
- ◆ Indien u kraakgeluiden wil vermijden, raden we aan steeds de TP + TPH te gebruiken. De TP kan mee uitzetten/krimpen met de kunststof- of alu-sandwichplaat.

15. ALLERLEI

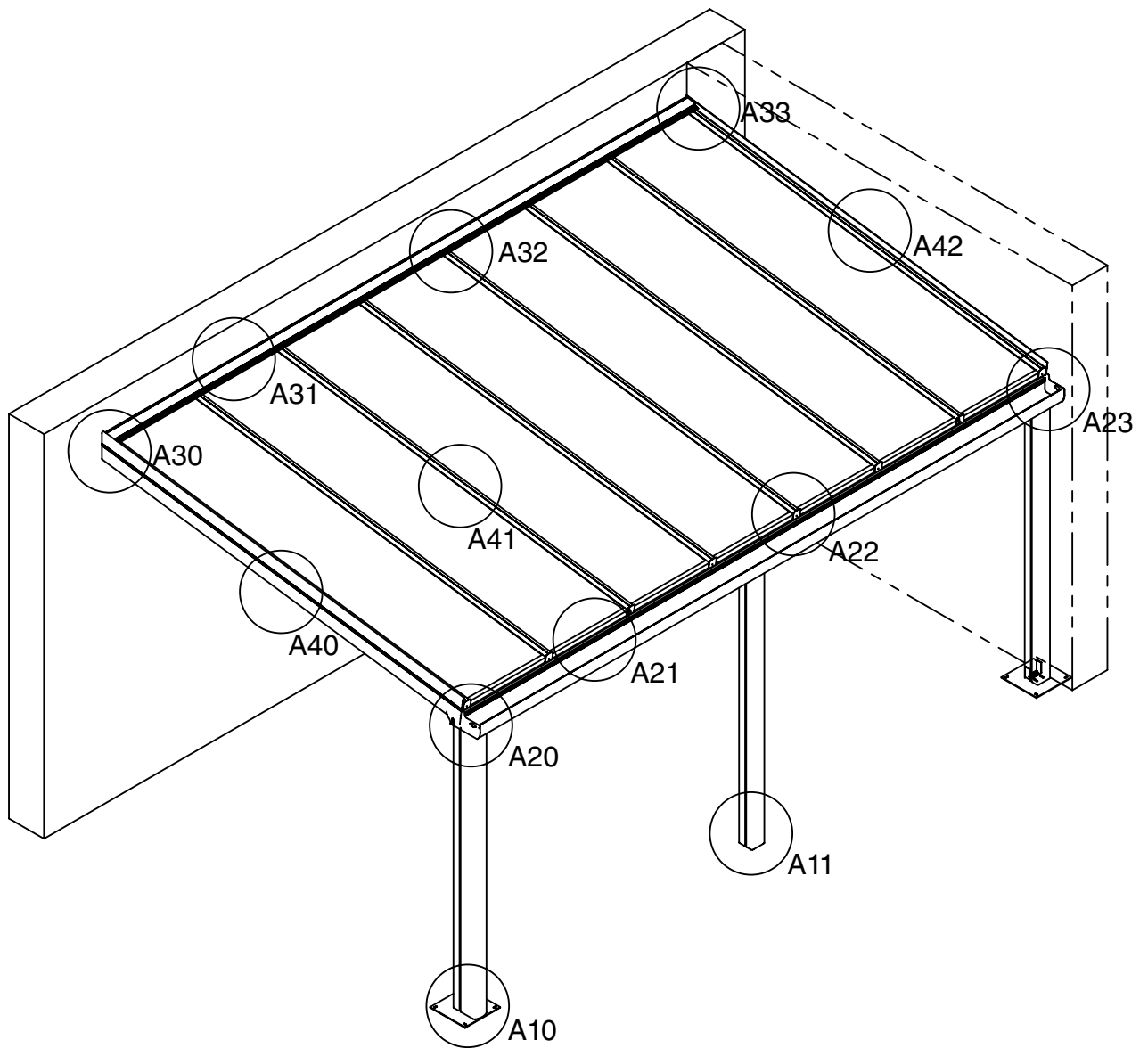
- ◆ Gebruik enkel platen met hetzelfde productienummer per project om kleurverschil te vermijden.

- ◆ Voor toepassingen met glas: zie Pergolux® Glass-reeks

© COPYRIGHT AG.PLASTICS 2014



OVERZICHTSTEKENING VERANDADAK

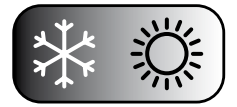


A10 - A11: Palen, pag. 18-19 / 36

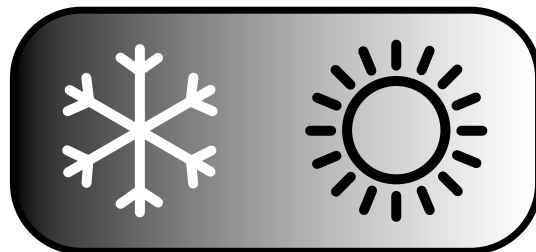
A20 - A23: Goten, pag. 20-23 / 35

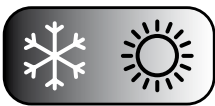
A30 - A33: Muurprofielen, pag. 24 / 27-28 / 35

A40 - A42: Draggers-zijdragers, pag. 25-28 / 31-34



MONTAGETIPS VOOR HET CLIMAX® PANORAMA SYSTEEM





PALEN

Bepaal de lengte van de palen ($H_N + H_G$) i.f.v. de helling en de positie van het muurprofiel (H_M).

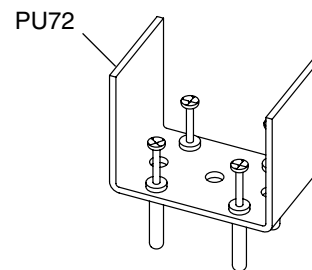
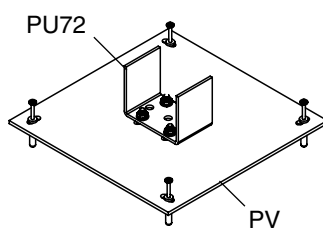
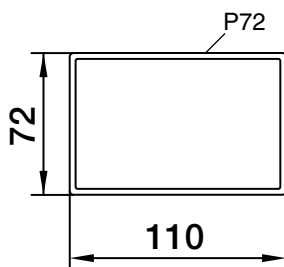
Voor Climax Panorama zijn volgende palen mogelijk:

Standaard palen

**toebehoren voor hoekpaal
voetplaat PV en U-beugel**

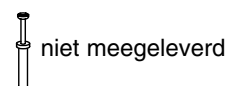
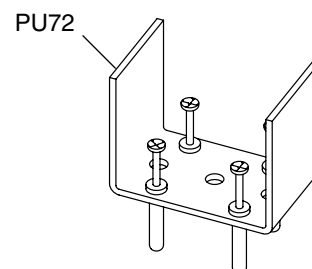
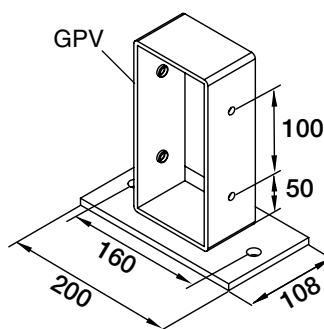
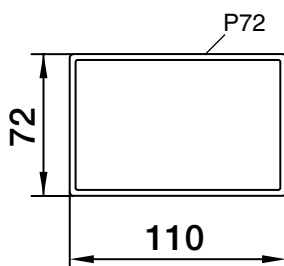
**toebehoren voor tussenpaal
U-beugel**

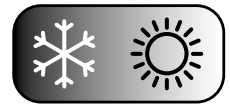
Paal 110/72 (P72)



Statik palen

Paal 110/72 (P72)



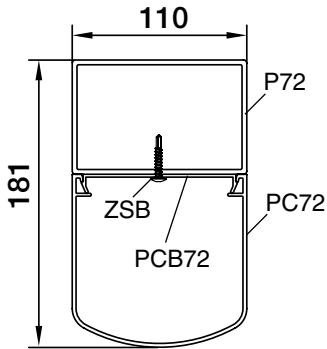


PALEN

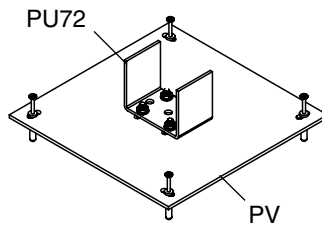
Palen met paalclips voor waterafvoer

Standaard palen

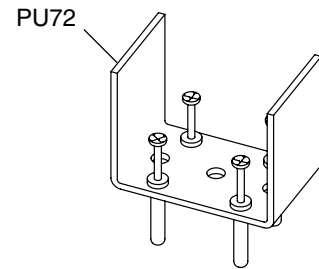
Paal 181/110 (P72 + 97 A +PC72)



toebehoren voor hoekpaal voetplaat PV en U-beugel

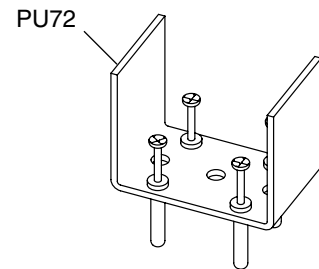
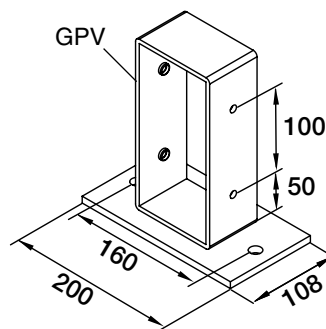
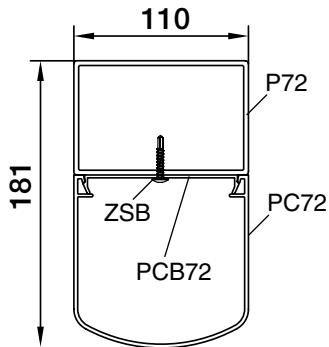


toebehoren voor tussenpaal U-beugel

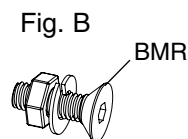
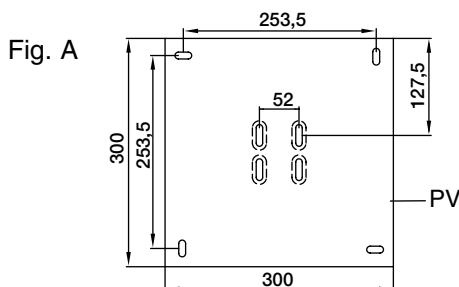


Statik palen

Paal 181/110 (P72 + 97 A +PC72)

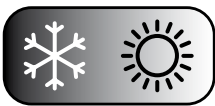


De paalclipbasis 97A wordt perfect gecentreerd en vastgeschroefd met ZSB-schroeven op de paal P72. Bout de U-beugel vast aan de voetplaten PV (fig. A) met de BMR schroefset (fig. B) voor de hoekpalen. Bepaal de positie van de voetplaten PV zoals aangegeven op pag. 11 en veranker deze op een stevige ondergrond in beton met de geschikte bevestigingsmaterialen (niet meegeleverd). Positioneer de U-beugel correct op de voetplaat en zet deze vast. Voor de tussenpalen volstaat het de U-beugel zonder voetplaat rechtstreeks op een stevige ondergrond te monteren. Plaats de palen over de beugels. Positioneer ze loodrecht (waterpas) en stut de deze voorlopig zodat deze niet omvallen. De bovenkant van alle palen moet waterpas uitgelijnd worden.



Goot met versterking IPE 120

Indien de goot wordt voorzien van een versterking IPE 120, moet de paalclips PC72 60 mm langer zijn dan de paal P72.

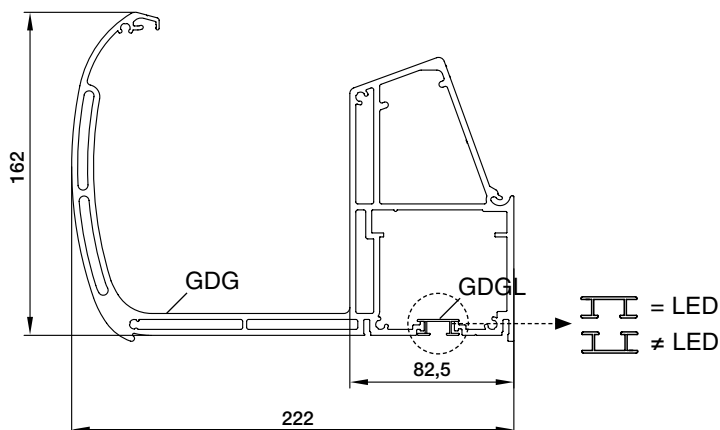


GOOT

Er zijn meerdere gootcombinaties mogelijk ivv de belasting en de gewenste overspanning. De belastingsgrafieken zijn terug te vinden op pag 45 - 49 of m.b.v. het berekeningsprogramma Climafast:

gootcombinatie

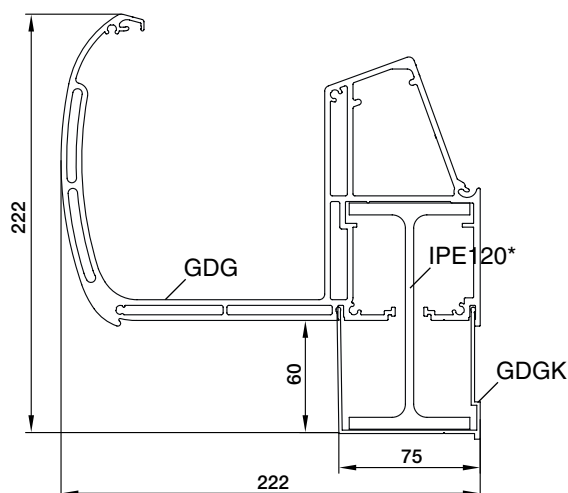
GDG + GDGL



Indien u de LED-verlichting wil voorzien in de goot GDG, moet het LED-profiel GDGL met de opening naar onder gericht worden. De specifieke montagetips vindt u terug op pag. 52.

gootcombinatie met versterkingsprofiel

GDG + IPE120* + GDGK



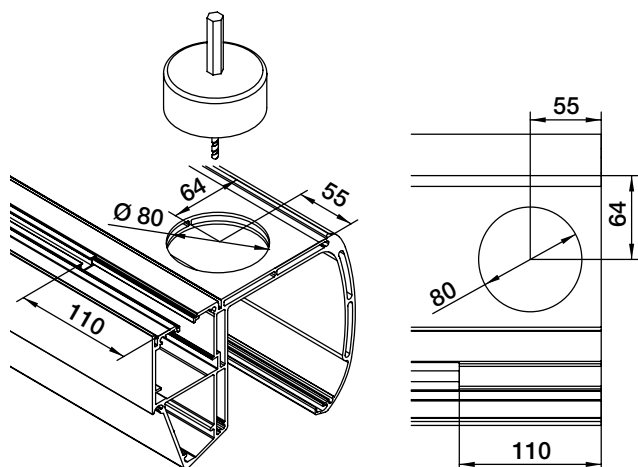
Indien de gootcombinatie tussen 2 muren wordt gemonteerd, moet deze 10 mm ingekort worden zodat er zijdelings 5 mm speling blijft voor de montage van de afsluitstukken.

Indien de goot versterkt is met een stalen profiel, moet men steeds voorboren vooraleer de U-beugels te monteren. Gebruik bij voorkeur stevige zelfborende schroeven. Indien de Statik montageset toegepast wordt, moet er schroefdraad M10 (4x) voorzien worden in het versterkingsprofiel.

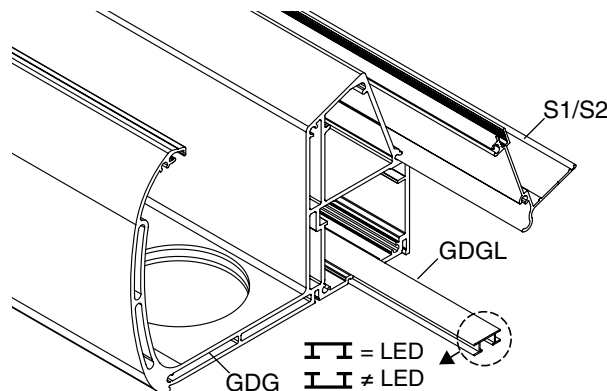
* **Het versterkingsprofiel IPE 120 wordt niet meegeleverd.** Dit kan aangekocht worden in de plaatselijke staalhandel. We raden aan om de stalen versterkingsprofielen te behandelen tegen corrosie.

GOOT GDG STANDAARD EN TUSSENPALEN

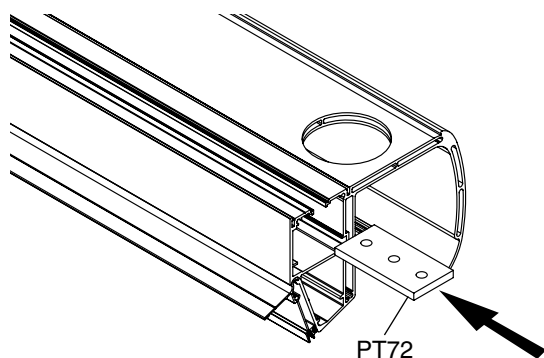
BEREID DE GOOT VOOR EN MONTEER ALLE ONDERDELEN



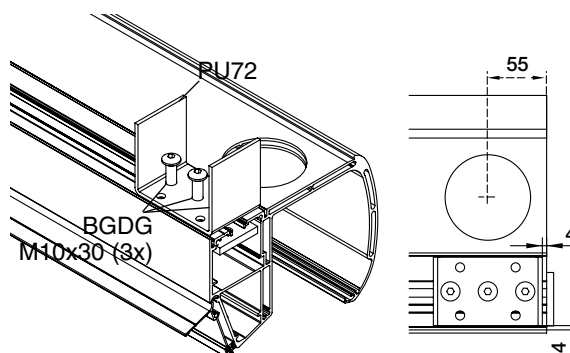
Zaag de opening voor de waterafvoer.
Maak hiervoor gebruik van een klokboor Ø 80 mm.



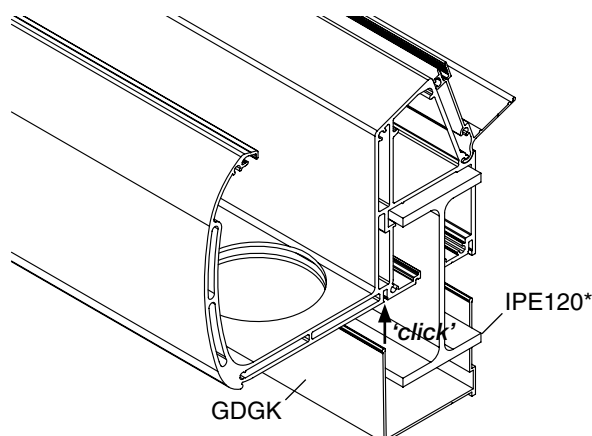
Inschuiven van het scharnierprofiel S1 of S2.
Inschuiven van het LED-profiel GDGL. Lengte GDGL
= afstand tussen de palen.
(Voor de LED-verlichting verwijzen we naar pag. 52.)



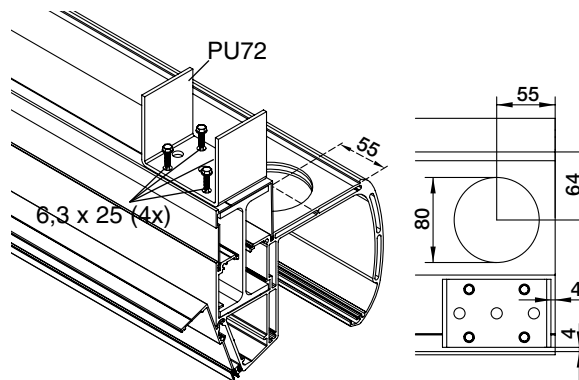
Schuif de tegenplaat in het gootprofiel.



Positioneer de U-beugel PU72 en bout deze vast met
3 bouten in de tegenplaat PT72.

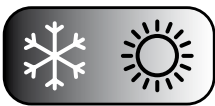


Inschuiven van versterkingsprofiel IPE120*
(optioneel) en montage van de clips GDGK.



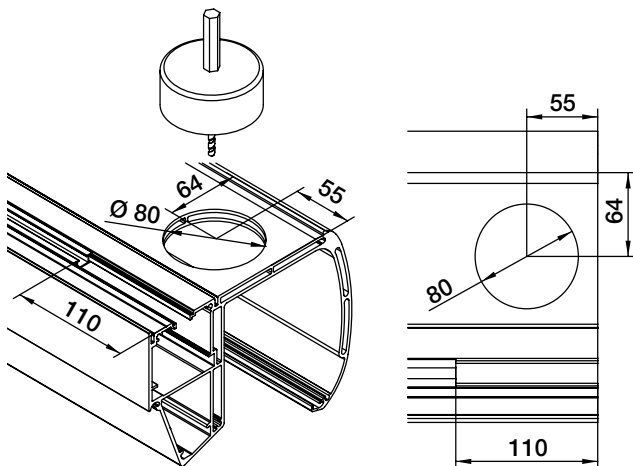
Montage van de U-beugel PU72 voor GDG & IPE120

* **Het versterkingsprofiel IPE 120 wordt niet meegeleverd.** Dit kan aangekocht worden in de plaatselijke staalhandel. We raden aan om de stalen versterkingsprofielen te behandelen tegen corrosie.

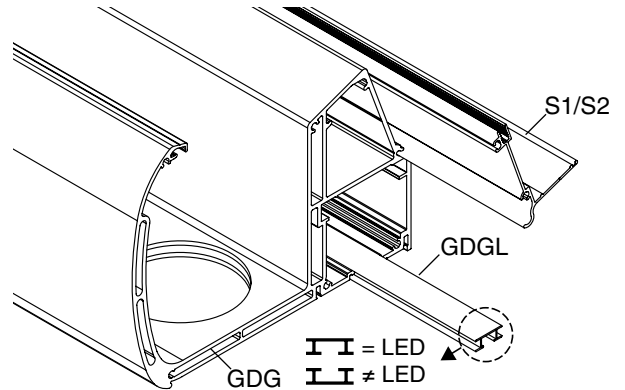


GOOT GDG MET STATIK HOEKPALEN

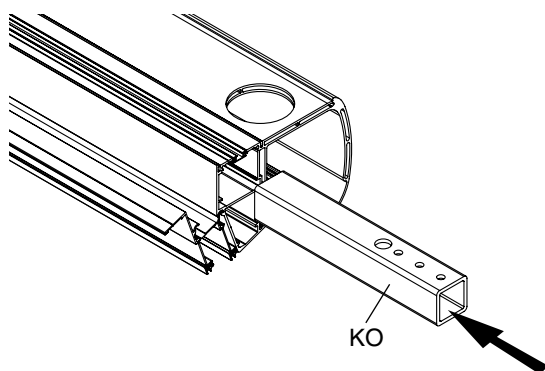
BEREID DE GOOT VOOR EN MONTEER ALLE ONDERDELEN



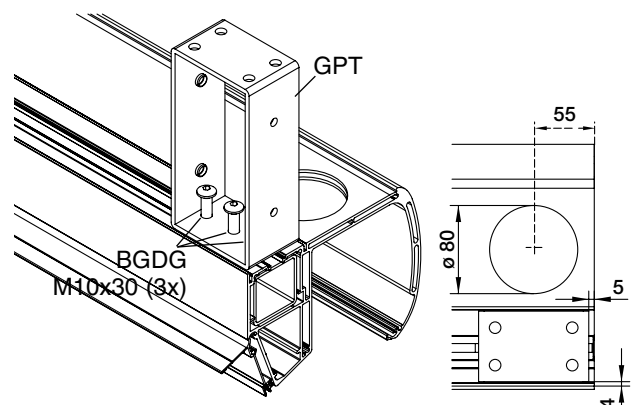
Zaag de opening voor de waterafvoer.
Maak hiervoor gebruik van een klokboor \varnothing 80 mm.



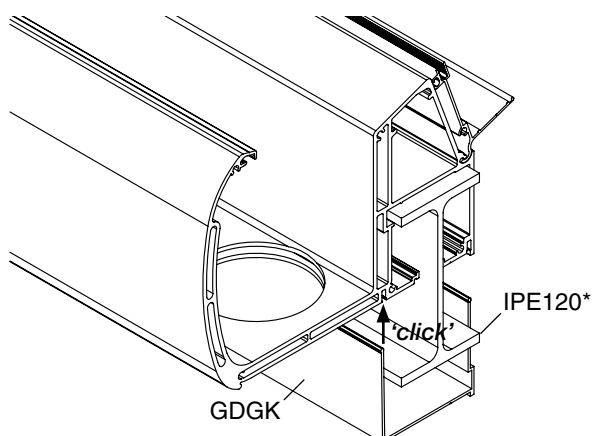
Inschuiven van het scharnierprofiel S1 of S2.
Inschuiven van het LED-profiel GDGL. Lengte GDGL = afstand tussen de palen.
(Voor de LED-verlichting verwijzen we naar pag. 52.)



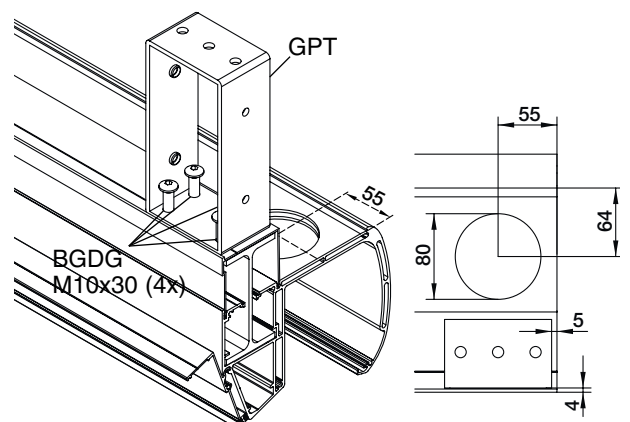
Schuif de koker KO in het gootprofiel.



Montage van de U-beugel PU72.



Inschuiven van versterkingsprofiel IPE120* (optioneel) en montage van de clips GDGK.



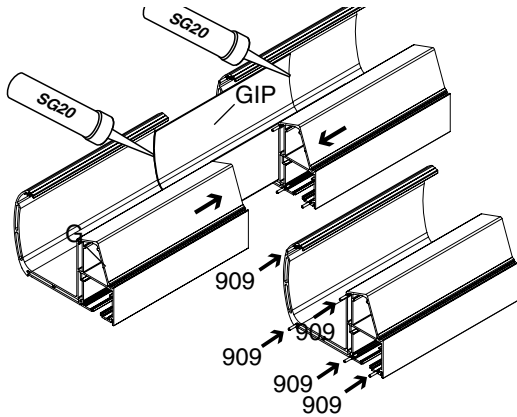
Positioneer de beugel GPT. De IPE 4x voorbereiden en schroefdraad M10 tappen en de beugel vastbouten.

* Het versterkingsprofiel IPE 120 wordt niet meegeleverd. Dit kan aangekocht worden in de plaatselijke staalhandel. We raden aan om de stalen versterkingsprofielen te behandelen tegen corrosie.

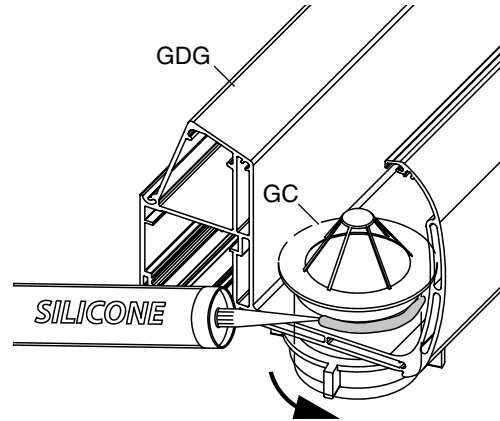
GOOT

Bij gootlengtes > 7 m is het mogelijk om meerdere goten aan elkaar te koppelen. Op de verbinding van 2 goten moet er steeds een ondersteuning voorzien worden.

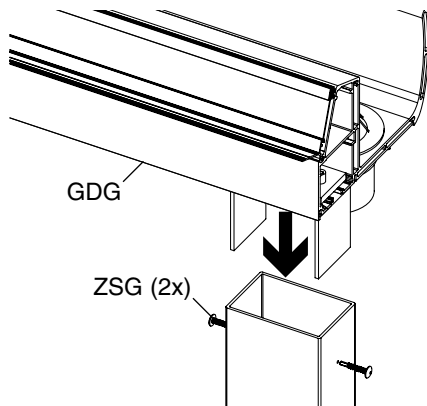
De gootprofielen kunnen gekoppeld worden met de verbindingstiften 909 (5x) en een verbindingsprofiel GIP. Gebruik de siliconelijm SG20 voor de afdichting.



GDG + GIP + SG20 + 909 (5x)

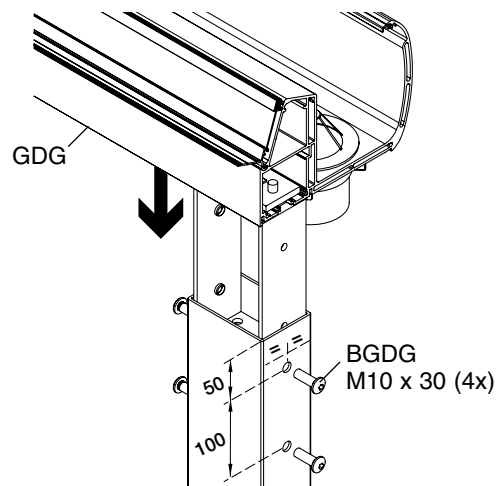


Monteer de uitloop met wartel in de opening van de goot en dicht af met silicone.



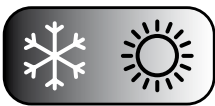
Met standaard palen

Plaats de voorgemonteerde goot op de palen en schroef de constructie vast met de gelakte schroeven ZSG.



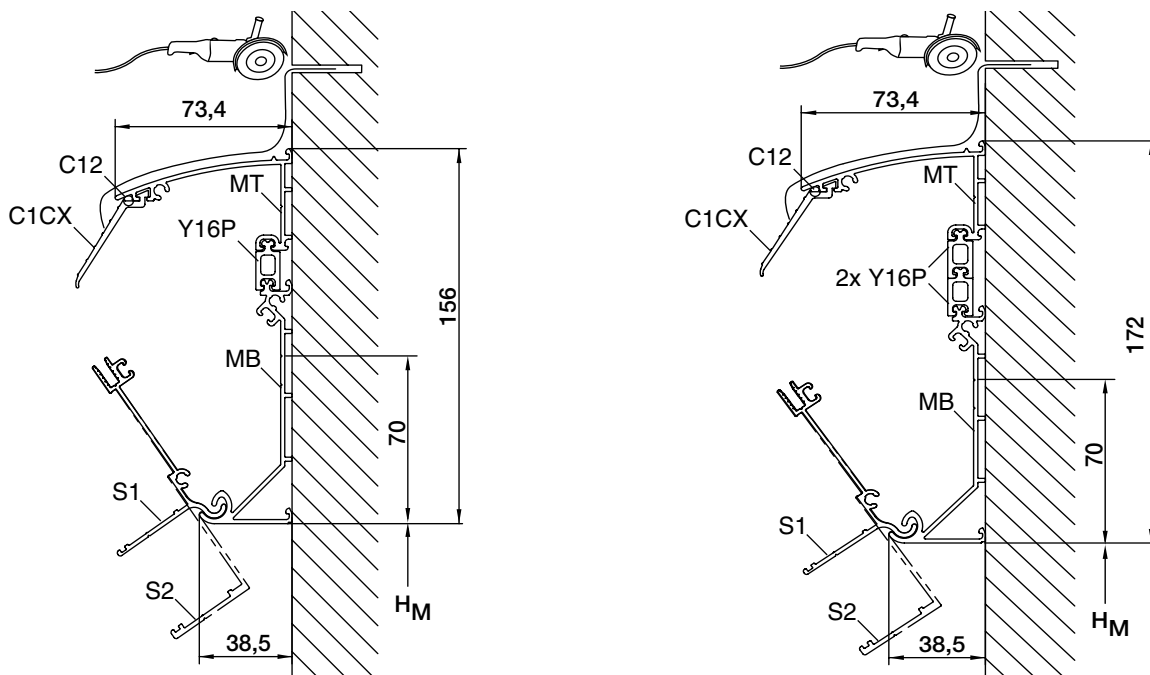
Met Statik palen

Plaats de voorgemonteerde goot op de palen. Boor op de aangegeven posities met \varnothing 12 mm. Gebruik hiervoor het sjabloon dat u terug vindt op pagina 55. Schroef de constructie vast met de bouten M10 x 30 mm.

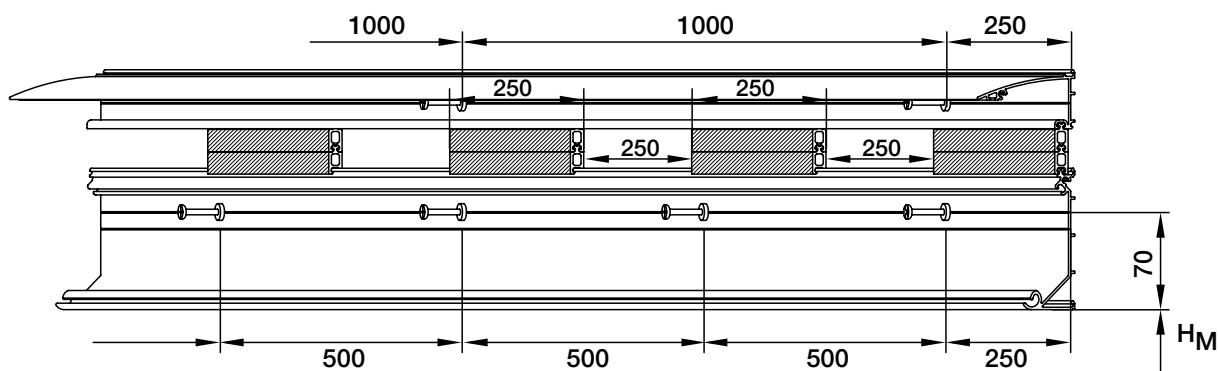


MUURPROFIEL

Onderdelen



Vorbereiding



Slijp een sleuf in de muur waartegen het verandadak komt (zie pag. 13). Plaats hierin een loodslab of zinken solin. Boor in het onderste muurprofiel MB op 250 mm van de uiteinden en vervolgens om de 500 mm een gat op de aangegeven lijn met een diameter ifv van het gekozen bevestigingsmateriaal. Herhaal dezelfde bewerking om de 1000 mm voor het bovenste muurprofiel MT. Schuif de rubber C1CX in de voorziene opening van de MT. Het onderste en bovenste muurprofiel worden aan elkaar bevestigd met de inschuifbare thermische onderbrekingen Y16P. Deze thermische onderbrekingen moeten niet doorlopend over de volledige lengte ingeschoven te worden. Een lengte van 250 mm om de 250 mm volstaat. De Y16P dient als hoogteregeling. Het aantal op elkaar geschoven thermische onderbrekingen Y16P tussen het onderste (MB) en bovenste muurprofiel (MT) wordt bepaald i.f.v. de beglazingsdikte en de helling van uw verandadak (zie tabel pag. 9).

Montage

Zet het voorgebouwde muurprofiel vast met de aangepaste verankeringen. De gaten in het onderste muurprofiel komen overeen met de hoogte $H_M + 70$ mm op de muur.

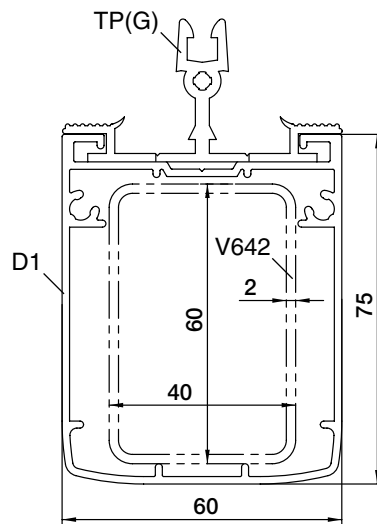
Werk de bovenzijde van het bovenste muurprofiel MT af met silicone en met een in de muur ingewerkte loden slab of zinken solin. Plaats het scharnierprofiel S1 of S2 in het onderste muurprofiel.

DRAGERS EN ZIJDRAGERS

Volgende (zij)draggers zijn mogelijk:

Voor daken met kunststofbeglazing worden de plaatdraggers TP (wit) toegepast. Voor daken met glas (enkel of dubbel) worden de plaatdraggers TPG (groen) toegepast. Bij grote overspanningen of grote sneeuwbelasting wordt een stalen versterkingsprofiel in de dragers geschoven. Controleer de dragerlengte i.f.v. de beglazing + sneeuw- en windbelasting (zie grafieken pag. 45 - 49 of m.b.v. het berekeningsprogramma Climafast).

Drager
D1 + TP(G)



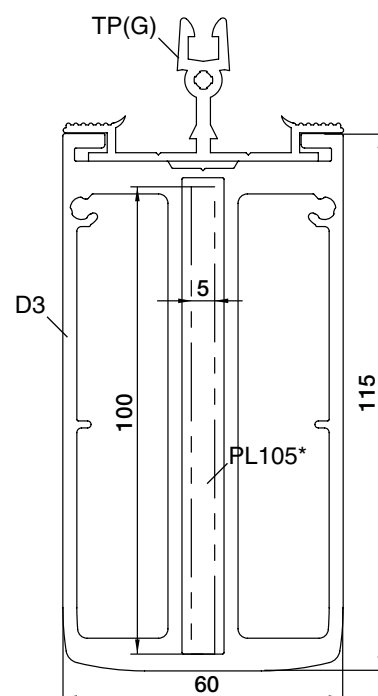
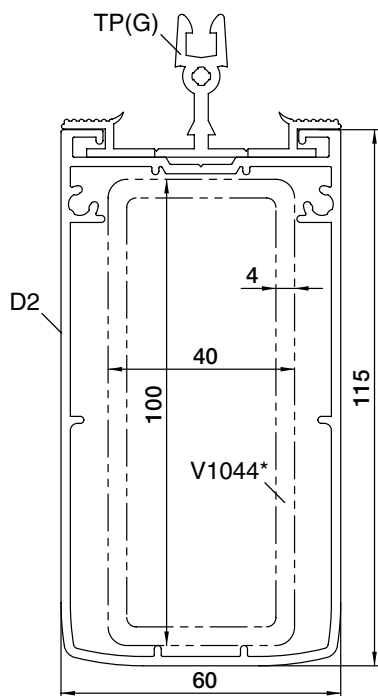
Drager met versterking
D1 + V642 + TP(G)

D2+ TP(G)

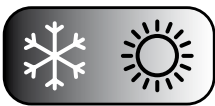
D2 + V1044* + TP(G)

D3+ TP(G)

D3 + PL105* + TP(G)

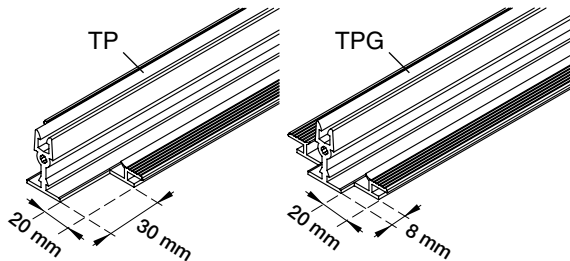


* De versterkingsprofielen V1044 of PL105 worden niet meegeleverd. Deze kunnen aangekocht worden in de plaatselijke staalhandel. We raden aan om deze stalen versterkingsprofielen te behandelen tegen corrosie.

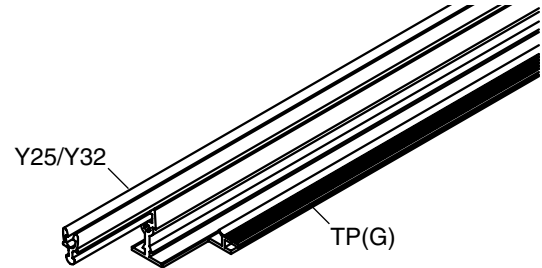


DRAGERS EN ZIJDRAGERS

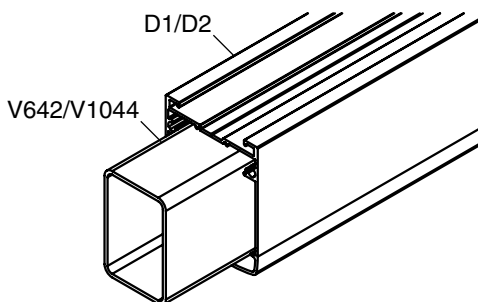
Vorbereiding



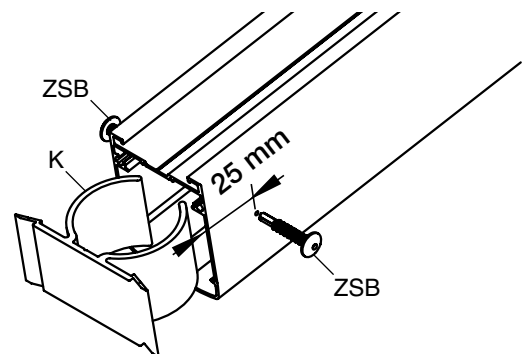
Zaag de kunststof plaatdragers TP of TPG op lengte, zodat het uitgestanste gedeelte behouden blijft. Afhankelijk van de verzaging kan het voorkomen dat u deze uitsparing zelf moet voorzien. Deze uitsparing is noodzakelijk voor een goede waterafvoer van de afsluitprofielen.



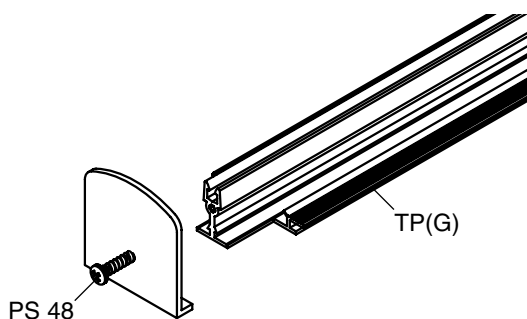
Afhankelijk van de dikte van de beglazing moet een opzetprofiel Y25 of Y32 ingeschoven worden (zie tabel pag. 53).



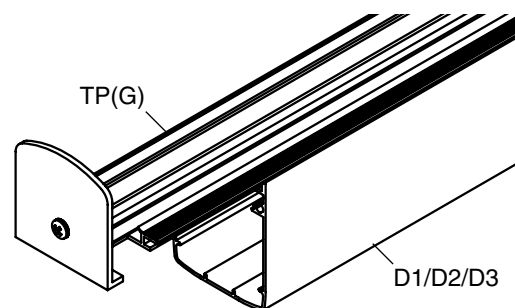
Verzaag de dragers D1 of D2 haaks op lengte. Verzaag de versterkingprofielen op maat en schuif deze in de aluminium draagprofielen. Bij de standaard montage met kunststofplaten is de lengte van de versterkingsprofielen gelijk aan de lengte van de dragers.



Bij montage met glas zijn de versterkingsprofielen 100 mm korter dan de dragers (montage met kopelstukken en afstandshouders zie pag 28).



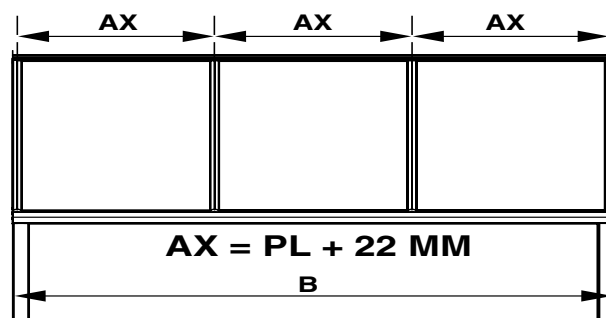
Schroef de stopprofielen tegen de uitgestanste zijde van de plaatdragers met de bijgeleverde parkerschroeven PS 48 (4,8 x 25 mm).



Schuif de plaatdragers TP(G) in de aluminium dragers D1 of D2.

DRAGERS EN ZIJDRAGERS

Montage



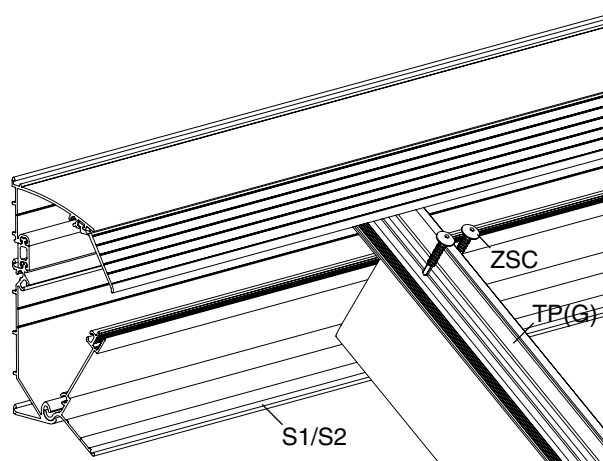
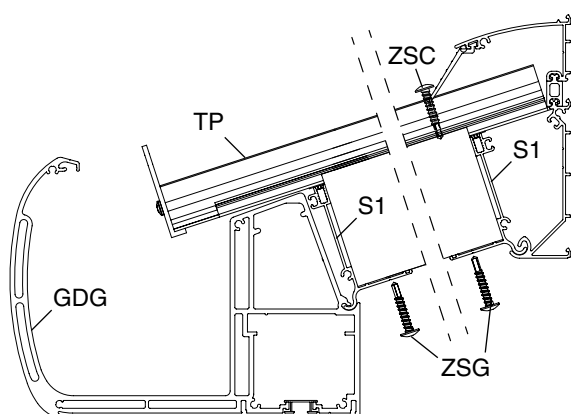
Het aantal dragers en hun positie wordt bepaald i.f.v. van de beglazing en de belasting. Controleer de asafstand i.f.v. van de verandadiepte (D) en de belasting (beglazing + sneeuw en wind) zie grafieken pag 45 - 49 of m.b.v. het berekeningsprogramma Climafast.

Voor kunststofplaten in polycarbonaat of acrylaat gebruikt men steeds de volle breedte van de platen, behalve voor de linker en/of de rechter plaat die op maat mogen verzaagd worden. De asafstand tussen de dragers $AX = \text{plaatbreedte} + 22 \text{ mm}$. Hou rekening met een zijdelingse speling van 5 mm aan elke zijde. Alle nuttige informatie m.b.t. het verwerken en plaatsen van kunststofbeglazing vindt u op pag 14 & 15.

Voor glas verdeelt men de totale breedte in gelijke delen van max 750 mm. Het aantal beglazingen wordt als volgt bepaald : $(B - 60 \text{ mm}) / 750$ afgerond naar boven. De breedte van de beglazing wordt als volgt bepaald : $((B - 60 \text{ mm}) / \text{aantal beglazingen}) - 22 \text{ mm}$. Voor glas vragen wij de instructies van uw leverancier op te volgen.

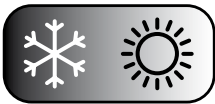
Teken de posities van de dragers af op de scharnierprofielen (aan goot en muur) en controleer de as-op-as maten.

STANDAARD MONTAGE VOOR KUNSTSTOFPLATEN



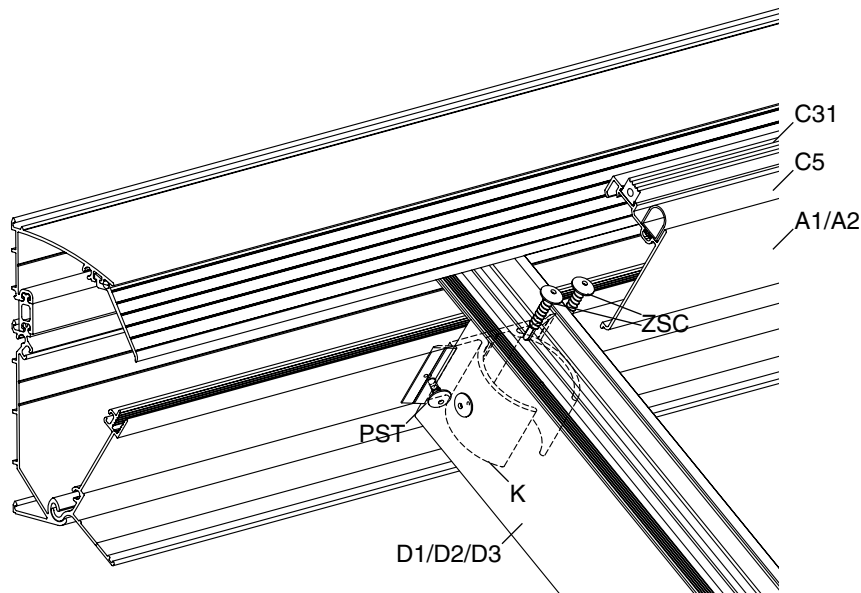
Positioneer de voormonteerde (zij-)draggers op de scharnieren S1 of S2. De dragers worden aan de muurzijde en de gootzijde door middel van ZSG schroeven verankerd in het scharnierprofiel S1 of S2. Dit doet u op de markeerlijn, zichtbaar aan de onderkant van het scharnierprofiel S. Voor dragers met stalen versterking moet u eerst voorboren met $\varnothing 4 \text{ mm}$.

Schuif de plaatdraggers TP(G) zo hoog mogelijk tegen het muurprofiel en schroef vast met 2 ZSC schroeven met neopreendichting. Zorg ervoor dat alle stopprofielen aan de gootzijde in lijn liggen.



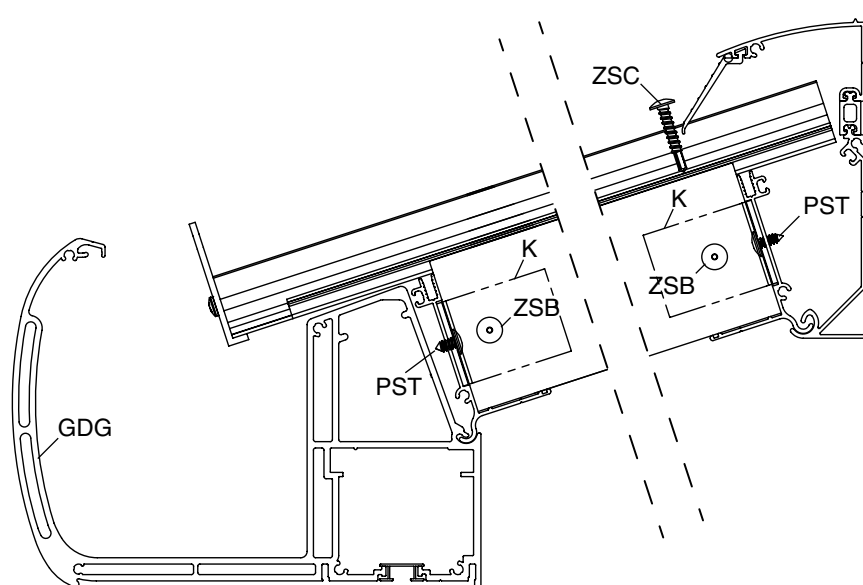
DRAGERS EN ZIJDRAGERS

MONTAGE MET KOPPELSTUKKEN EN GLAS



Schroef de koppelstukken K vast in de scharnierprofielen met de parkerschroeven PST. Hiervoor moet u in de markeerlijntjes (links & rechts) van het koppelstuk voorboren met \varnothing 4mm. Doe dit telkens links en rechts van de drager, aan de muurzijde en de gootzijde. Bij montage van de zijdragers met koppelstukken K moet u 1 vleugel van het koppelstuk wegzagen, zodat het koppelstuk zijdelings niet hinderlijk is voor het afwerkingsprofiel.

Laat een speling van min. 5 mm indien de zijdrager tegen een muur komt. Tussen de dragers plaatst u de afstandshouders A1 of A2 op het scharnierprofiel S1 of S2. Hierin komt dan de steunrubber C5 (bij kunststofplaten) of de steunrubbers C5 + C31 (bij glas).



Schuif het TP(G) profiel volledig naar boven tot tegen het muurprofiel en zet het ZO HOOG MOGELIJK vast in de dragers met 2 ZSC schroeven met neopreenring. Zorg ervoor dat alle stopprofielen aan de gootzijde in lijn liggen. De uitzetting van het TP(G) profiel gebeurt naar de benedenrichting toe.

BEGLAZING: KUNSTSTOFPLATEN

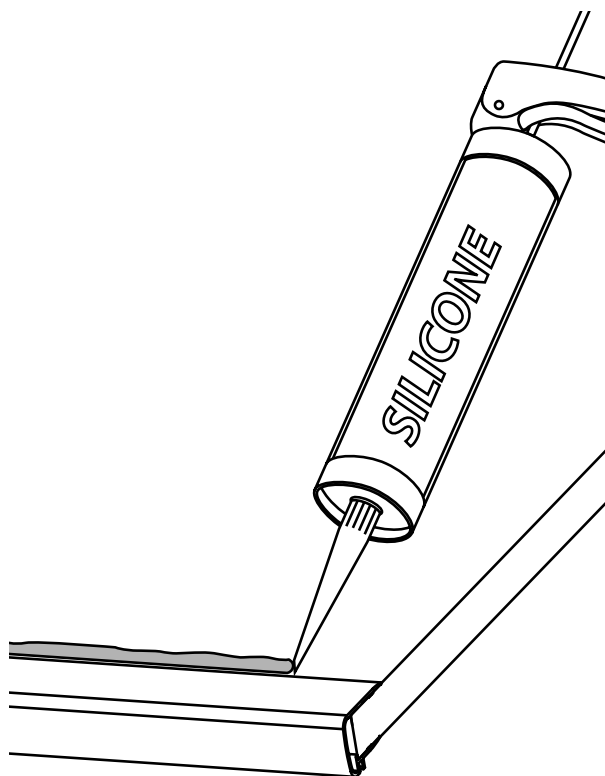
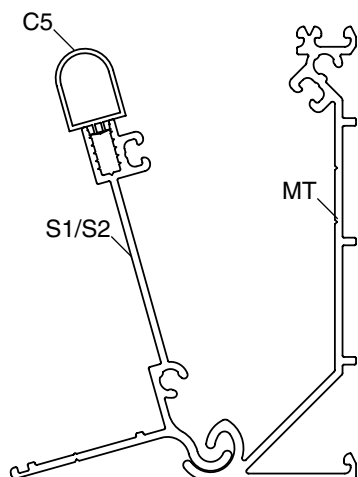
Vorbereiding

Bij gebruik van kunststofplaten raden wij aan om een dakhelling van minstens 10° te respecteren. De maximale helling bedraagt 20°.

Enkel de linker en rechter plaat worden in de breedte op maat verzaagd.

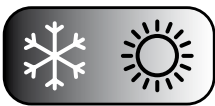
Voorzie de open uiteinden van de geschikte kunststoftape (gesloten tape BT aan bovenzijde = muurzijde en geperforeerde tape BB aan de onderzijde = gootzijde). Voorzie elke plaat van een afsluitprofiel aan de gootzijde. Controleer of het afsluitprofiel onderaan geperforeerd is. Dit is noodzakelijk voor een goede waterafvoer. Let erop dat de beschermende UV-zijde van de plaat steeds naar boven gericht is. Meer informatie over het verwerken, plaatsen en onderhoud van kunststofplaten vindt u op pag 14 & 15.

Montage



Duw de steunrubber C5 in de uitsparing van de scharnierprofielen tussen de dragers. Leg de beglazing tussen de plaatdragere met het afsluitprofiel tegen de stopprofielen aan de gootzijde. Let erop dat er zijdelings 5 mm speling blijft.

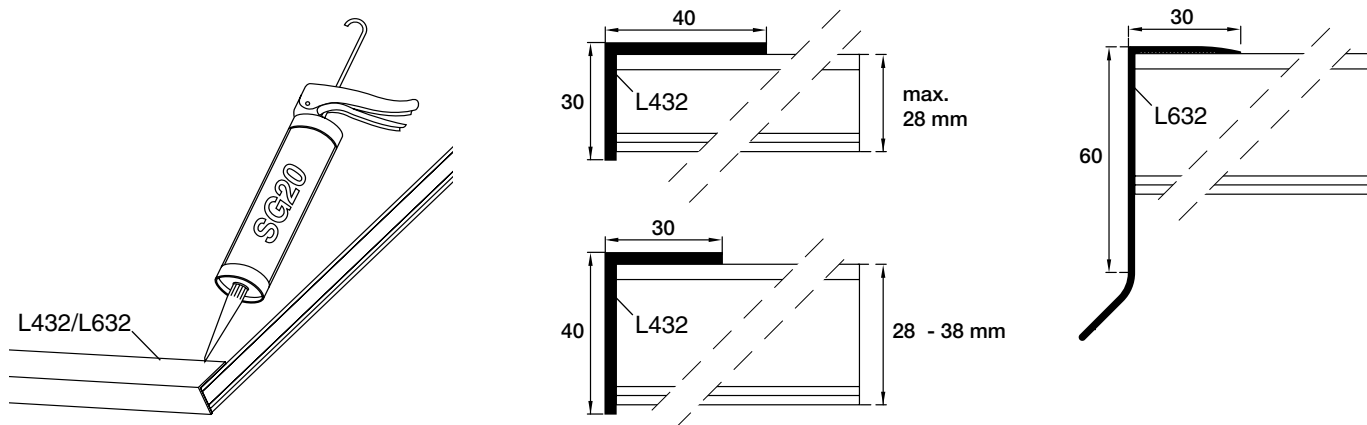
Kit de bovenrand van het afsluitprofiel af met kunststofvriendelijke silicone. Let er op dat meerwandige kunststof platen minimaal 10° of 18 cm per meter helling moeten hebben om van de garantie te kunnen genieten.



BEGLAZING: GLASPLATEN

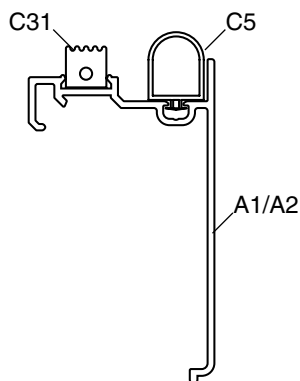
Vorbereiding

Bij gebruik van glas raden wij aan om een dakhelling van minstens 5° te respecteren. De maximale helling bedraagt 20°.



Voorzie steeds gelaagde beglazing in uw verandadak volgens de geldende normen. Raadpleeg hiervoor uw glasleverancier. Kleef een L-vormig afsluitprofiel L432 of L632 op de kopse kant van het glas. Gebruik hiervoor de siliconelijm SG20.

Montage



Controleer de lengte van de afstandshouder A1/A2. De lengte van de afstandshouders komt exact overeen met de afstand tussen de dragers. Schuif de rubber C5 in de voorziene gleuf en duw de steunrubber C31 in de voorziene uitsparingen van de afstandshouders A1 of A2. Deze afstandshouders passen in het scharnierprofiel tussen de dragers. Hierdoor wordt de beglazing op de 4 zijden ondersteund. Leg de beglazing tussen de plaatdragere met het afsluitprofiel tegen de stopprofielen aan de gootzijde. Let er op dat er zijdelings 5 mm speling blijft.

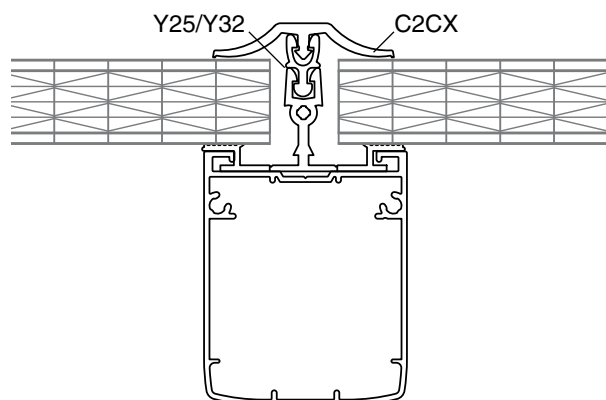
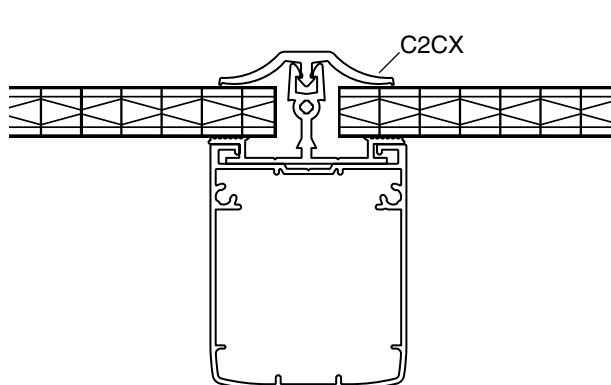
Verbinding van beglazing

Als de beglazing (kunststof platen of glas) uit meerdere delen bestaat, kunnen de delen gekoppeld worden met de glasverbindingsprofielen GVB en GVT. Deze montage-instructies vindt u op pag. 50 & 51.

AFWERKING

DRAGERS

AFWERKING MET RUBBERS



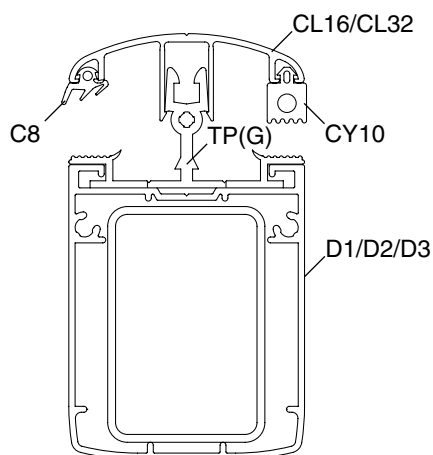
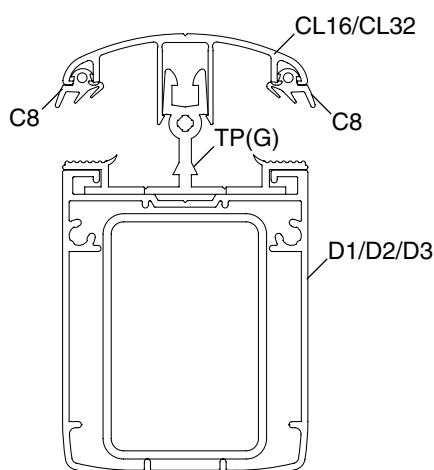
Afwerking met rubber C2CX voor kunststofplaten of glas: de mogelijkheden en beglazingsdiktes vindt u terug in de tabel op pag. 53.

Duw de rubber C2CX in de plaatdrager TP(G) of in het verhogingsprofiel Y25 / Y32.

AFWERKING MET CLIPSEN

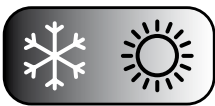
Voor kunststofplaten of glas: de mogelijkheden en beglazingsdiktes vindt u terug in de tabel op pag. 53.

Standaard clipsen



CL16 voor platen of glas met een dikte van 16 mm.
CL32 voor platen of glas met een dikte van 25 of 32 mm.

Duw de rubber C8 of CY10 aan beide zijden in de clipsen. Let er op dat de rubber C8 niet doorloopt tot het uiteinde aan de gootzijde, maar tot het afsluitprofiel op de beglazing. De CL16 en CL32 worden geclijpst op de plaatdrager TP(G). Het clipsen gebeurt met de hand of m.b.v. een rubberen hamer en een plankje. Let op dat er hierdoor geen deuken ontstaan op de clipsen.

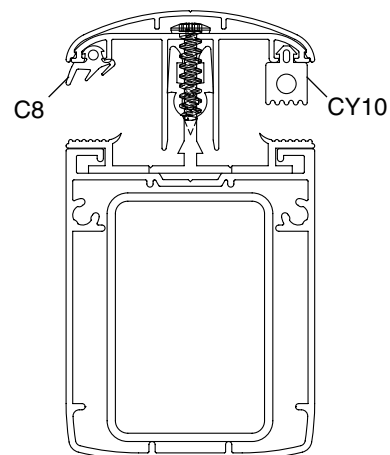
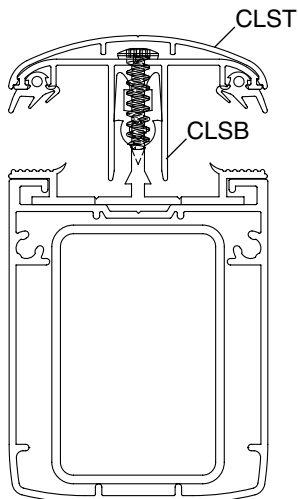


AFWERKING

DRAGERS

Schroefbare clipsen

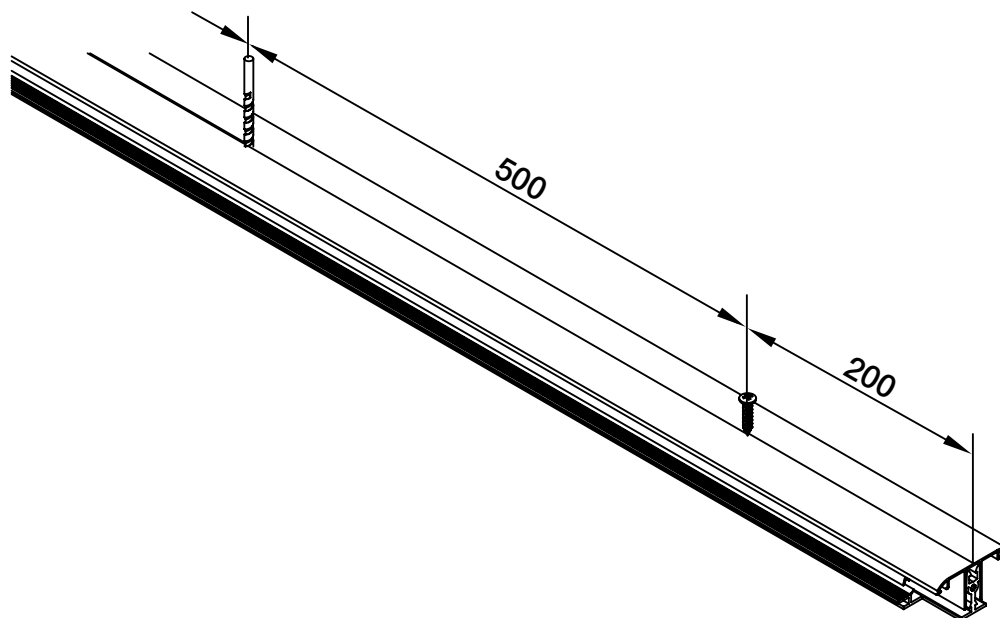
Voor kunststofplaten of glas: de mogelijkheden en beglazingsdiktes vindt u terug in de tabel op pag. 53.



De schroefbare clips bestaat uit 2 delen:

- de onderclips CLSB
- de bovenzips CLST

Duw de rubber C8 of CY10 aan beide zijden in de CLSB-clips. Let erop dat de rubber C8 niet doorloopt tot het einde aan de gootzijde, maar tot het afsluitprofiel op de beglazing.



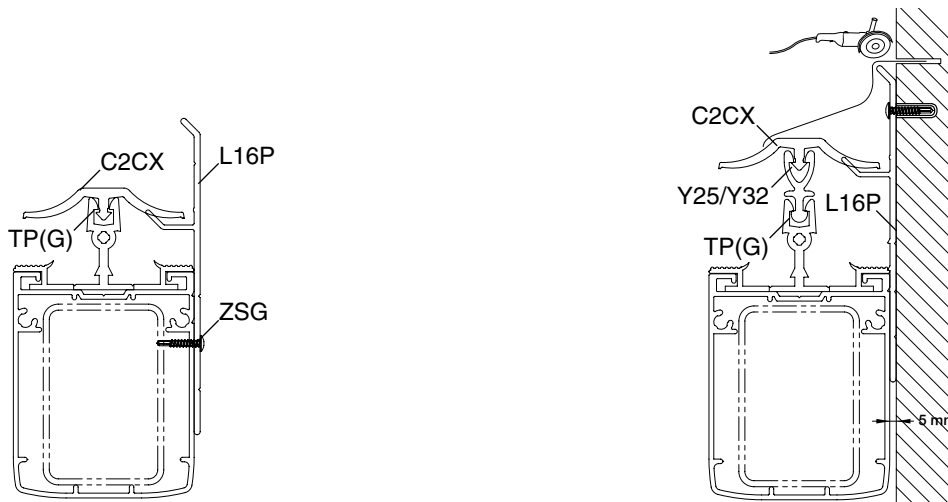
Boor De CLSB voor met $\varnothing 5,5$ mm telkens om de 500 mm, beginnend en eindigend op 200 mm van de uiteinden. Schroef nu de CLSB vast op de TPG met aangepaste hilo-schroeven. Schroef met een gering koppel en loodrecht zodat de schroefkop vlak tegen de CLSB aandrukt. Afhankelijk van de beglazingsdikte worden enkel schroeven en/of opzetprofielen CY10 / Y25 toegepast (zie tabel pag. 53). Het clipsen van de CLST gebeurt met de hand of m.b.v. een rubberen hamer en een plankje. Let erop dat er hierdoor geen deuken ontstaan in de clipsen.

AFWERKING

ZIJDRAGERS

AFWERKING MET RUBBERS

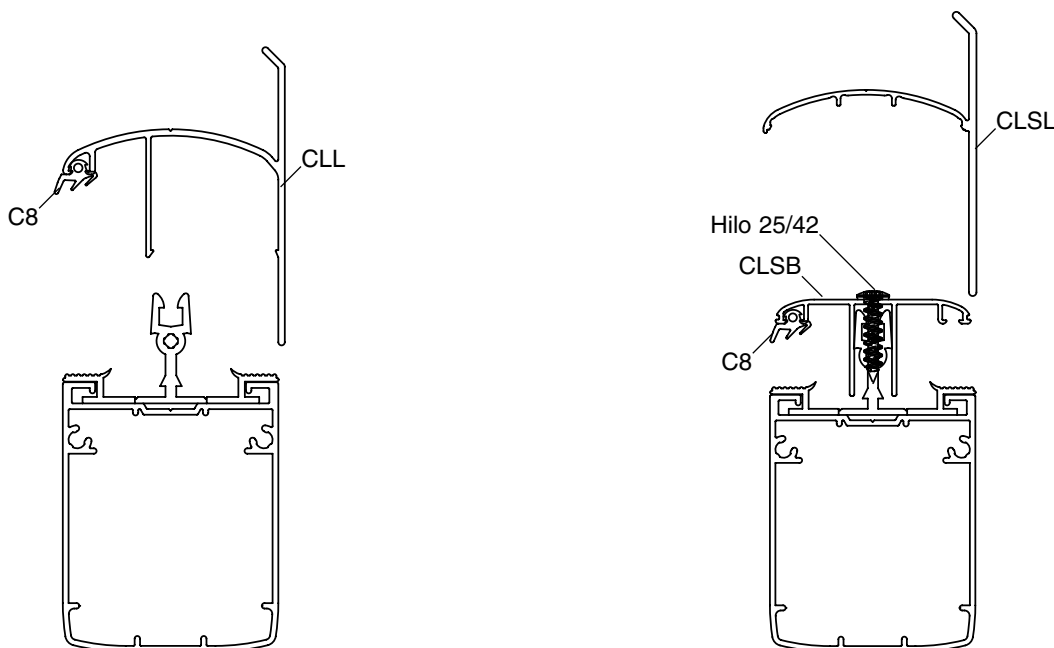
Rubber C2CX voor kunststofplaten of glas: de mogelijkheden en beglazingsdiktes vindt u terug op pag. 53.



Duw de rubber C2CX in de plaatdrager TP(G) of in het verhogingsprofiel Y25 / Y32. Zaag het zijafwerkingsprofiel L16P schuin af aan de muurzijde volgens de dakhelling α . Om de lengte van het L16P profiel te bepalen, meet de afstand van muur tot het stopprofiel. Positioneer het L16P profiel tegen de buitenzijde tegen het draagprofiel. Werkt u vrijstaand of tegen een muur dan is het noodzakelijk de L16P om de meter zijdelings tegen de drager (met ZSG) of tegen de muur te schroeven.

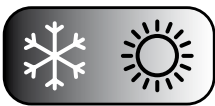
AFWERKING MET CLIPSEN

Clipsen voor kunststofplaten of glas: de mogelijkheden en beglazingsdiktes vindt u terug op pag. 53.

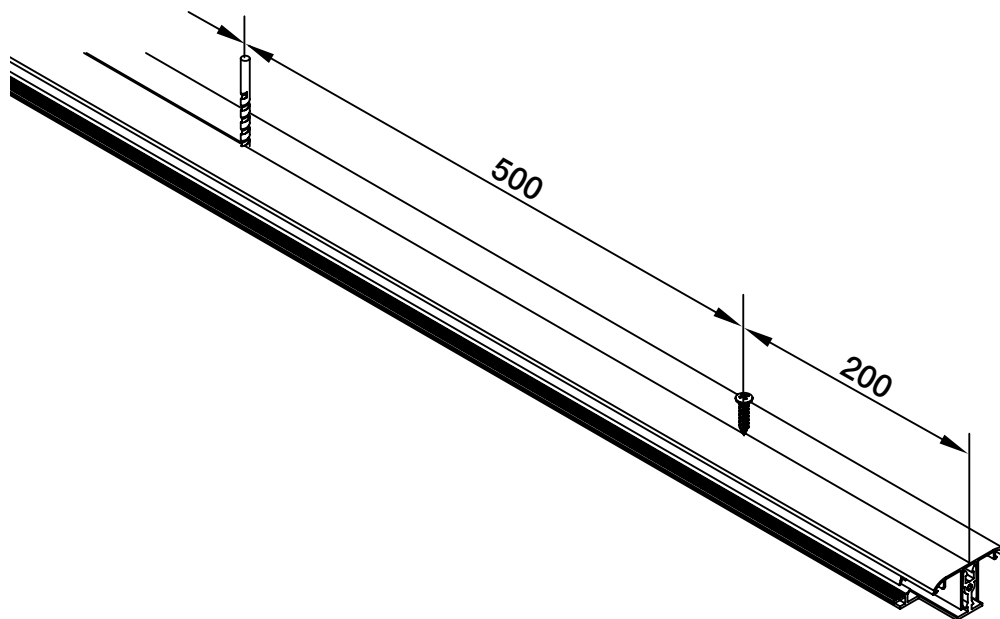


CLL voor kunststofplaten of glas met een dikte van 16, 25 of 32 mm: plaats de rubber C8 of CY10 aan 1 zijde in de clips.

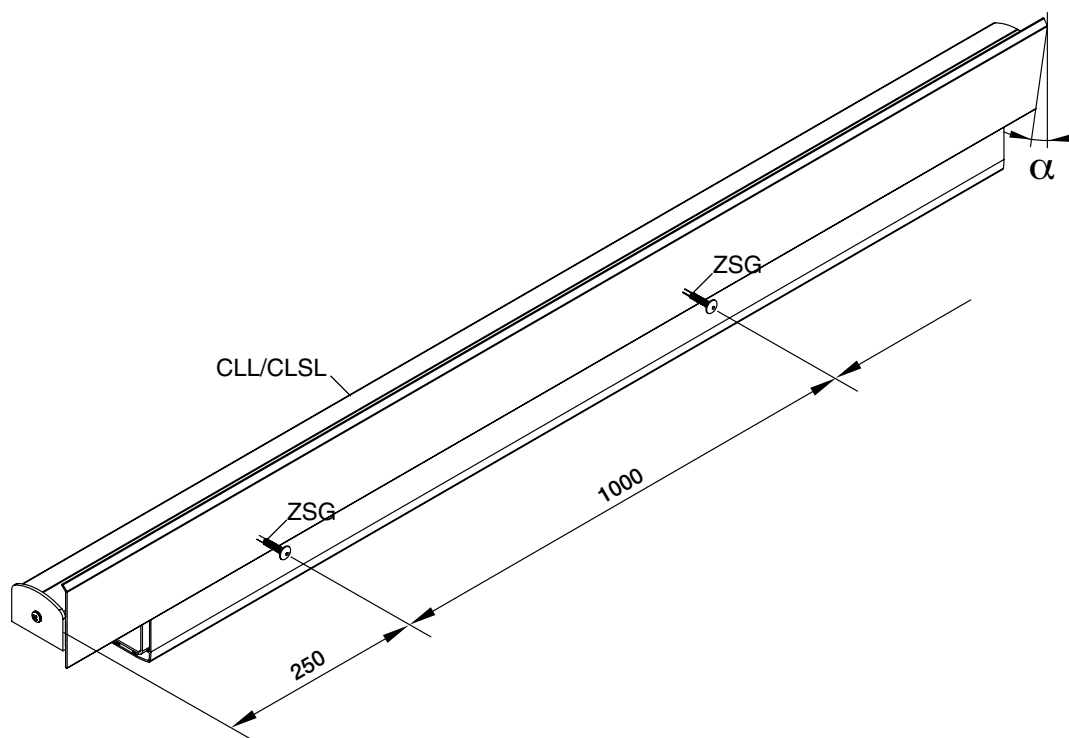
CLSB + CLSL voor kunststof platen of glas met een dikte van 8 tot 34 mm: plaats de rubber C8 of CY10 aan 1 zijde in de clips.



MONTAGE SCHROEFBARE ZIJCLIPS



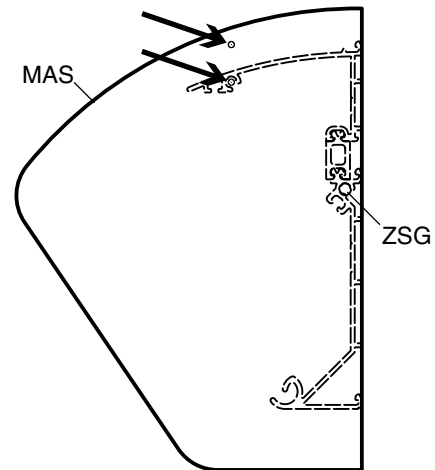
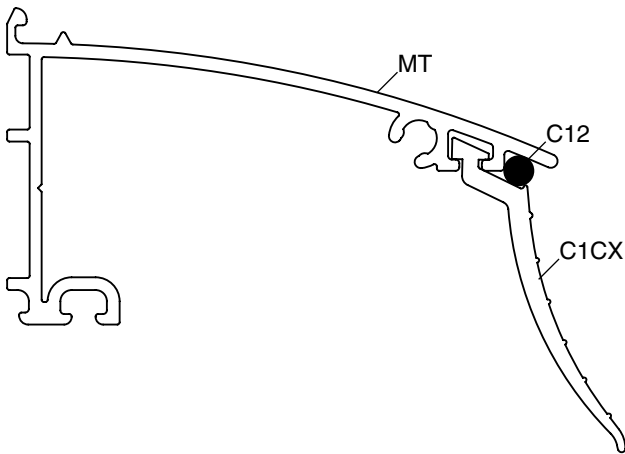
Boor de CLSB voor met \varnothing 5,5 mm telkens om de 500 mm, beginnend en eindigend op 200 mm van de uiteinden. Schroef nu de CLSB vast op de TPG met aangepaste hilo-schroeven. Schroef met een gering koppel en loodrecht zodat de schroefkop vlak tegen de CLSB aandrukt. Afhankelijk van de beglazingsdikte worden enkel schroeven en/of opzetprofielen CY10 / Y25 toegepast (zie tabel pag. 53).



Zaag het CLL / CLSL profiel schuin af aan de muurzijde volgens de dakhelling α . Om de lengte van het CLL/CLSL profiel te bepalen, meet de afstand tot het stopprofiel. Positioneer het CLL/ CLSL profiel aan de buitenzijde tegen het draagprofiel en druk dit aan met de hand of m.b.v. een rubberen hamer en een plankje. Werkt u (vrijstaand of tegen een muur) dan is het noodzakelijk de CLL/CLSL om de meter zijdelings tegen de drager (met ZSG) of tegen de muur te schroeven.

AFWERKING

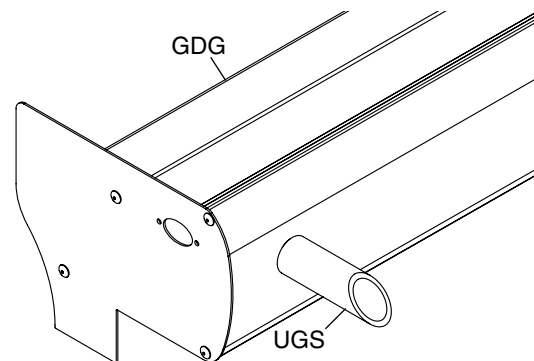
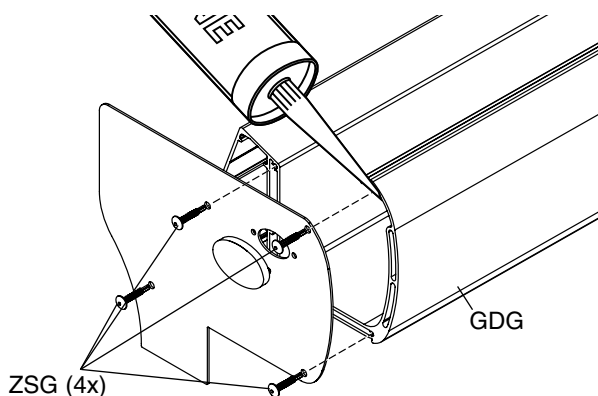
MUURPROFIEL



Plaats de rubber C12 om de druk van de C1CX op de beglazing te vergroten.

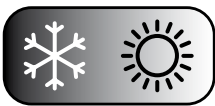
Plaats de afsluitplaat MAS aan de vrijstaande zijden van het muurprofiel. Om de positie van de 2de ZSG schroef te bepalen, gebruik je de puntmarkering die reeds aangebracht is op de MAS. Pas na de volledige montage van het dak de MAS vastschroeven.

GOOT



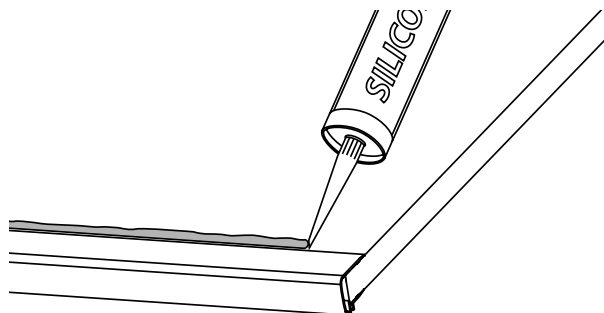
Monteer de afsluitplaten en klik het kunststof afdekkapje in de voorziene gaatjes. Kit de binnenkant van de afsluitplaat af met silicone.

Indien de goot zijdelings begrensd wordt door 2 muren, moet er een frontale wateruitloop UGS gemonteerd worden zodat het water naar buiten kan lopen bij een verstopte waterafvoer. Boor hiervoor een opening met \varnothing min 33 – max 35 mm in de voorzijde van de goot. Deze opening moet lager komen dan de overloop in de gootafsluitplaten.



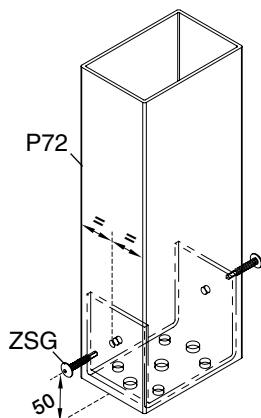
AFWERKING

AFSLUITPROFIELEN

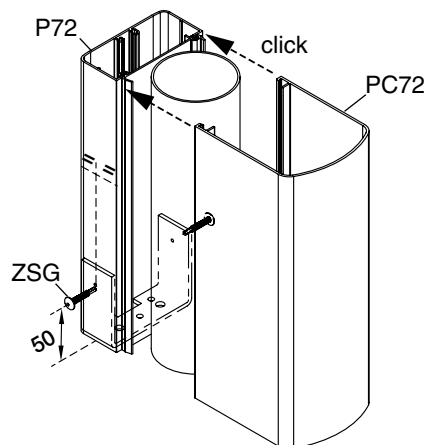


Vergeet vooral niet om aan de gootzijde de afsluitprofielen op de kunststofplaten af te kitten met kunststofvriendelijke silicone.

STANDAARDPALEN

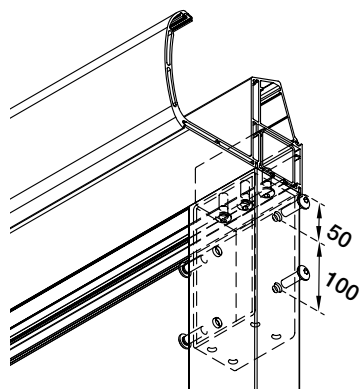


Controleer of de palen perfect verticaal staan (waterpas) en schroef onderaan en bovenaan telkens vast in de U-beugels met 2 gelakte schroeven ZSG. Om lakschade te vermijden raden we aan om voor te boren met $\text{Ø} 3 - 4 \text{ mm}$.

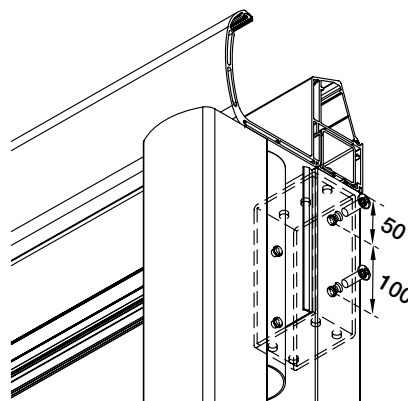


Voorzie de waterafvoerbuys en sluit deze aan op het regenwaterafvoerstelsel. Monteer de afdeklips PC op de paal.

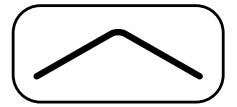
STATIK PALEN



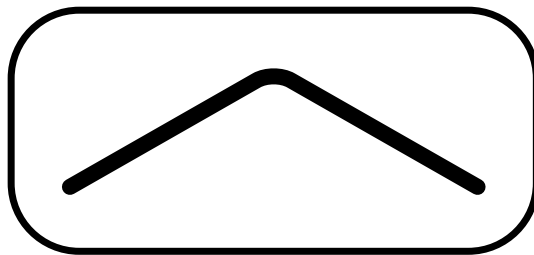
Controleer of de palen perfect verticaal staan (waterpas). Boor voor met $\text{Ø} 12 \text{ mm}$ op de aangegeven posities en gebruik de bouten M10 x 30 (4x). Gebruik hiervoor het sjabloon dat u terug vindt op pagina 55.

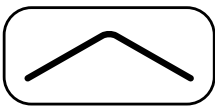


Voorzie de waterafvoerbuys en sluit deze aan op het regenwaterafvoerstelsel. Monteer de afdeklips PC op de paal.



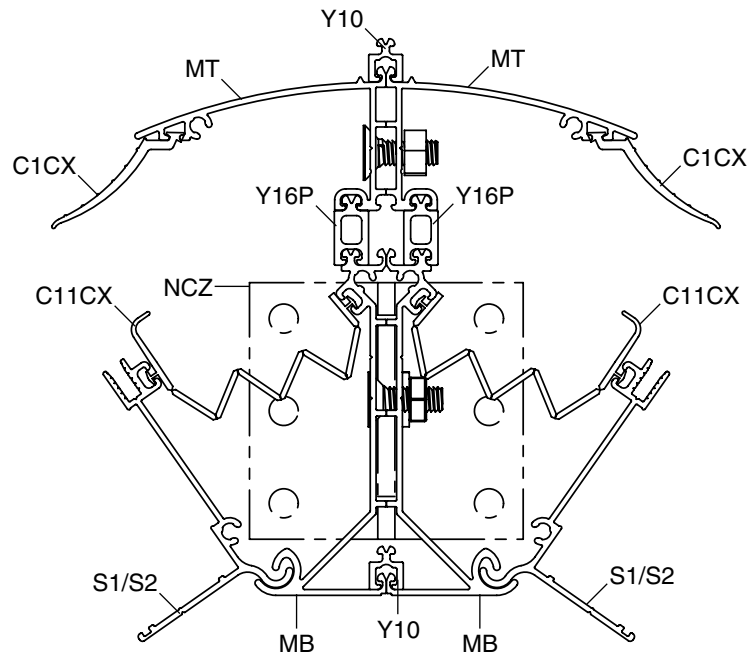
SPECIFIEKE MONTAGETIPS VOOR HET
ZADELDAK
CLIMAX® SYSTEEM



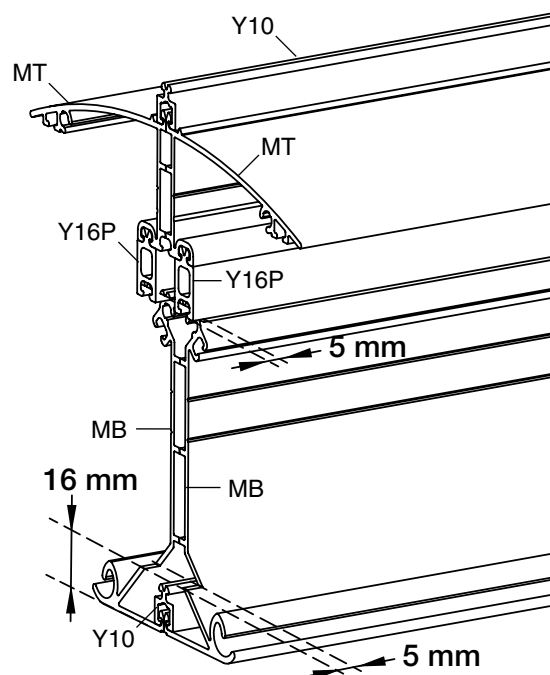


NOK VOOR ZADELDAK

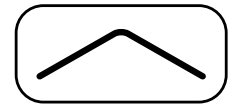
VOORBEREIDING



De nok van het zadeldak moet minstens tegen 1 muur aangebouwd worden. Controleer alle afmetingen. Deze vindt u terug op pag. 12 en 13 van deze handleiding. De samenstelling van de nokprofielen is identiek voor een thermisch of een niet thermische zadeldak. De nok wordt samengesteld met 2 sets muurprofielen (MB-MT-Y16P) die rug aan rug worden samengesteld d.m.v. opzetprofielen Y10. Het aantal thermische onderbrekingen Y16P tussen het onderste muurprofiel MB en het bovenste muurprofiel MT is afhankelijk van de beglazingsdikte en de dakhelling (zie tabel pag 12).

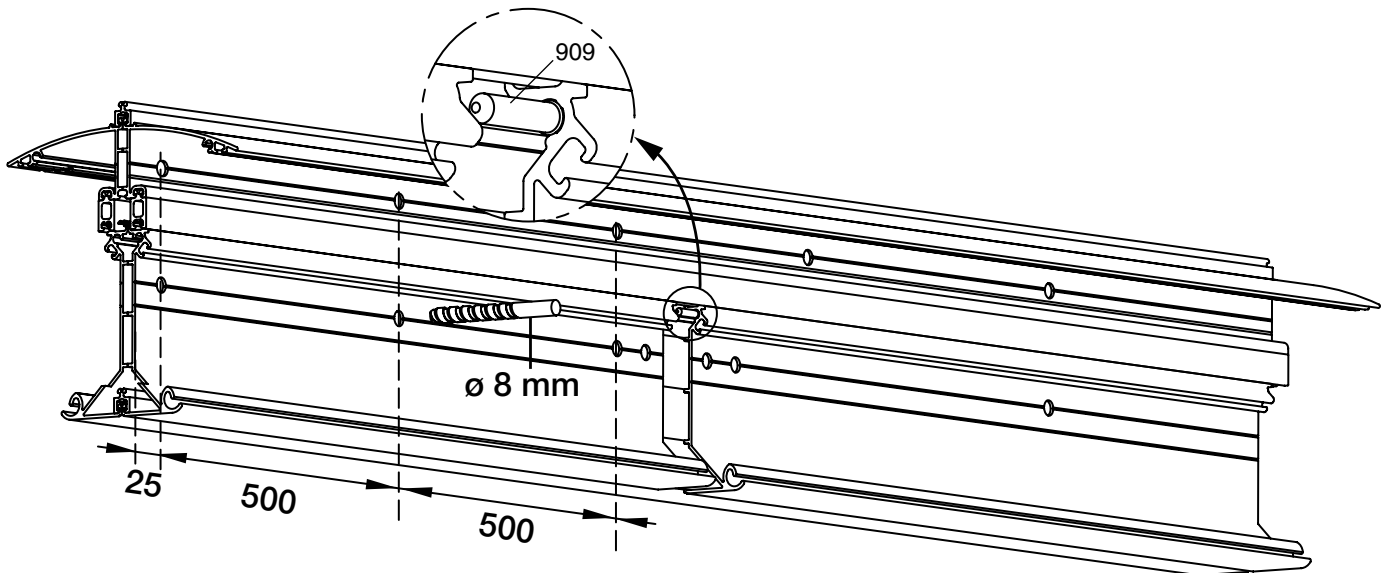


Zaag 5 mm weg van de onderste muurprofielen voor de nokconsole NCZ. Verbind de muurprofielen onderaan en bovenaan met de opzetprofielen Y10.

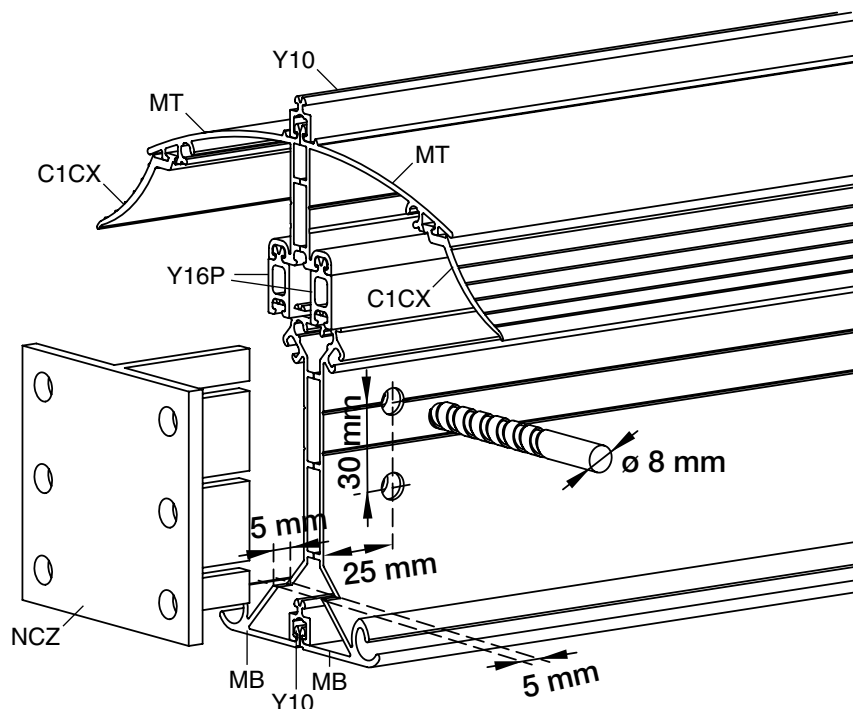


NOK VOOR ZADELDAK

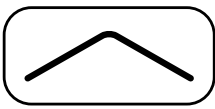
VOORBEREIDING



Boor om de 500 mm in de indicatielijn van het onderste en bovenste muurprofiel met $\varnothing 8\text{ mm}$ en bout de profielen rug aan rug tegen elkaar met de BMR bevestigingssets. Indien het nokprofiel uit meerdere lengtes bestaat, moeten de profielen geschrant worden samengesteld. Gebruik de verbindingstiften 909 om de profielen te koppelen. Indien het bovenste muurprofiel (MT) onderbroken is, moet de verbinding aan de onderzijde afgedicht worden met een zelfklevende aluminium tape (niet meegeleverd). Laat deze dichting doorlopen tot onder de rubber C1CX.

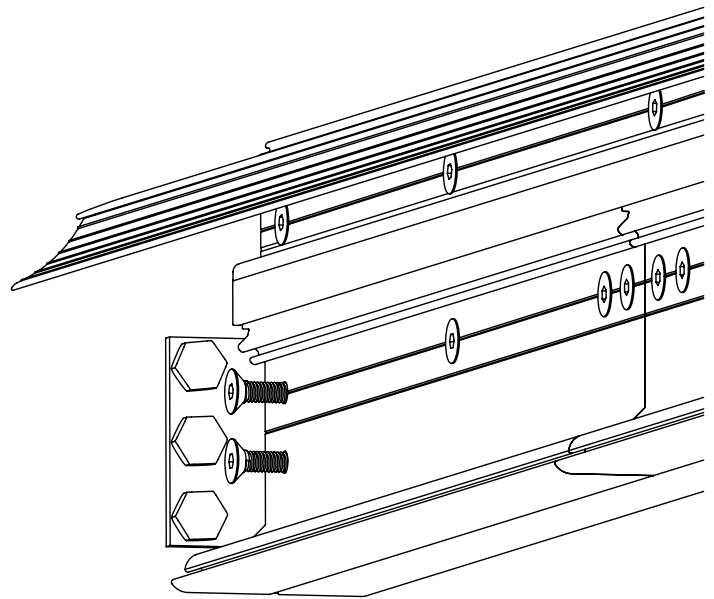
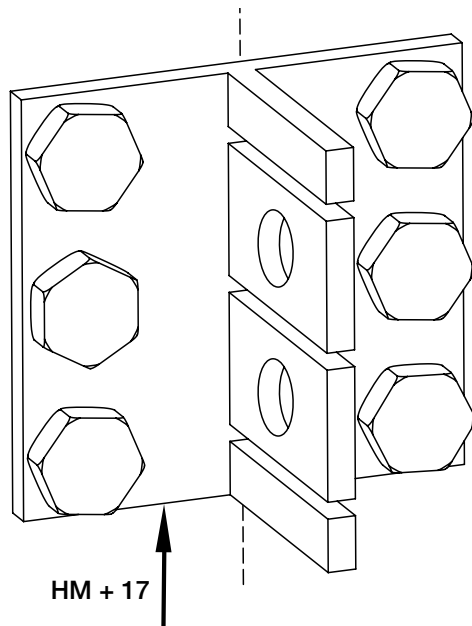


Schuif de nokconsole NCZ in de kopse kant van gemonteerde nokprofiel en boor door beide onderste muurprofielen en de nokconsole met $\varnothing 8\text{ mm}$ op de aangegeven posities. Schuif de rubber C1CX in de bovenste muurprofielen MT.



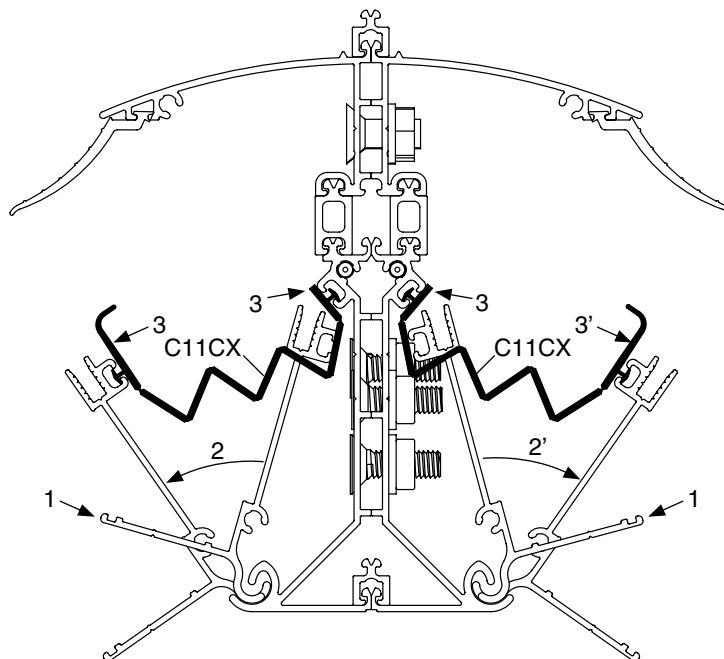
NOK VOOR ZADELDAK

MONTAGE



Monteer nu de nokconsole NCZ tegen de muur. Controleer of de ondergrond en de muren waarin verankerd wordt voldoende draagkrachtig zijn. De installateur dient zelf te oordelen welk bevestigingsmateriaal geschikt is voor de belasting en de ondergrond waarin bevestigd wordt. Bij twijfel raden wij aan om contact op te nemen met uw leverancier van het fixatiemateriaal of een gespecialiseerd studie bureau.

Schuif het samengestelde nokprofiel op de nokconsole NCZ en veranker deze met 2 BMR bevestigingssets. Ondersteun het nokprofiel tot de montage van het dak voltooid is.

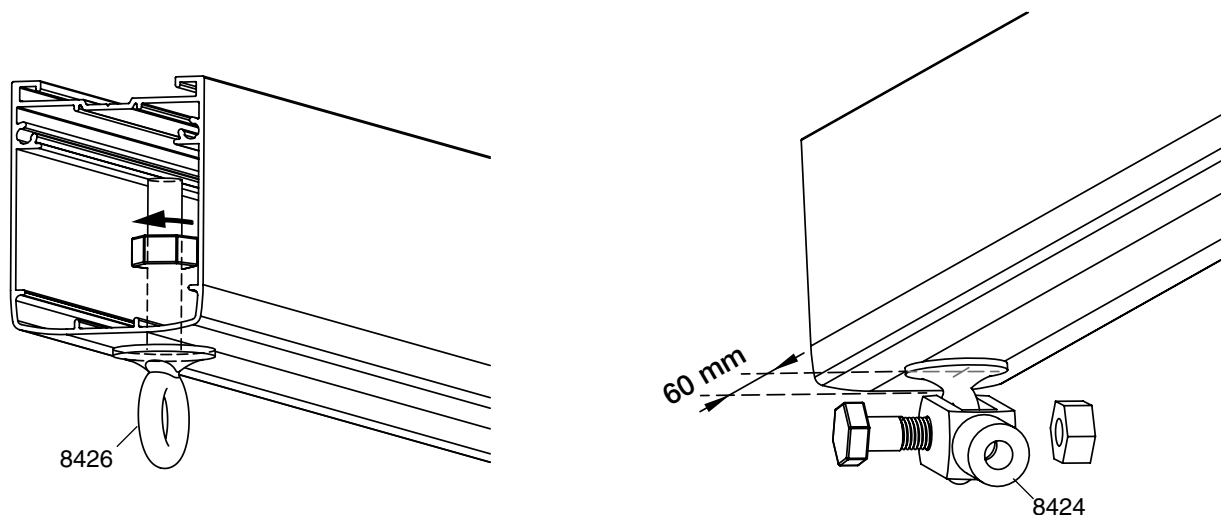


Monteer de scharnierprofielen S1 of S2 in de onderste muurprofielen MB (1). Afhankelijk van de hellingshoek (2) moet u mogelijks op het uiteinde van het scharnier het bovenste deel wegzagen, zodat het scharnierprofiel niet gehinderd wordt door de nokconsole. Bij een thermisch onderbroken Climax zadeldak wordt de rubber C11CX aan beide zijden (3) gemonteerd tussen het muurprofiel en het scharnierprofiel.



TREKKERSET VOOR ZADELDAK

VOORBEREIDING

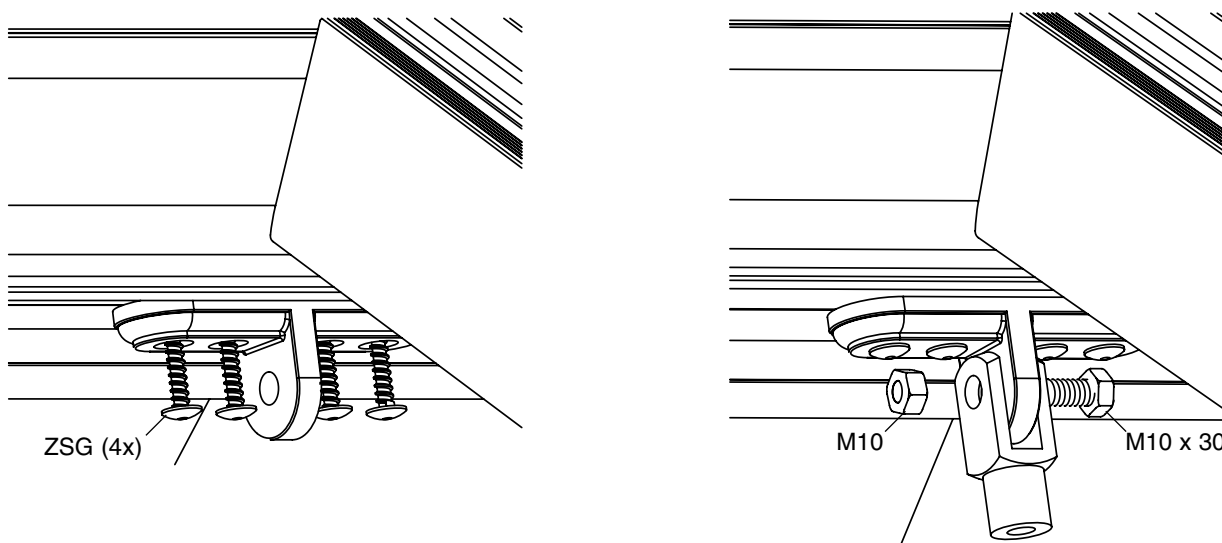


Om de stabiliteit van het zadeldak te waarborgen moet er om de 2 dragers een trekkerkit gemonteerd worden. Bij een NIET thermisch onderbroken Climax® zadeldak voorziet u ook een trekkerkit aan het open uiteinde.

Bij de voorbereiding moet er in deze dragers aan de gootzijde een oogbout gemonteerd worden. Hiervoor boort u met Ø 10 mm op 60 mm van het uiteinde van de (zij-)drager. De oogbout wordt aan de binnenzijde van het (zij-)draagprofiel D1 of D2 vastgezet met een moer M10. Herhaal dit om de 2 dragers.

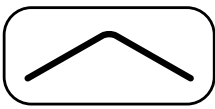
Voor de montage van de goot, de palen en de (zij-)draggers verwijzen we naar de specifieke montagetips voor het Climax® Panorama lessenaarsdak in deze handleiding (pag. 17-36).

MONTAGE



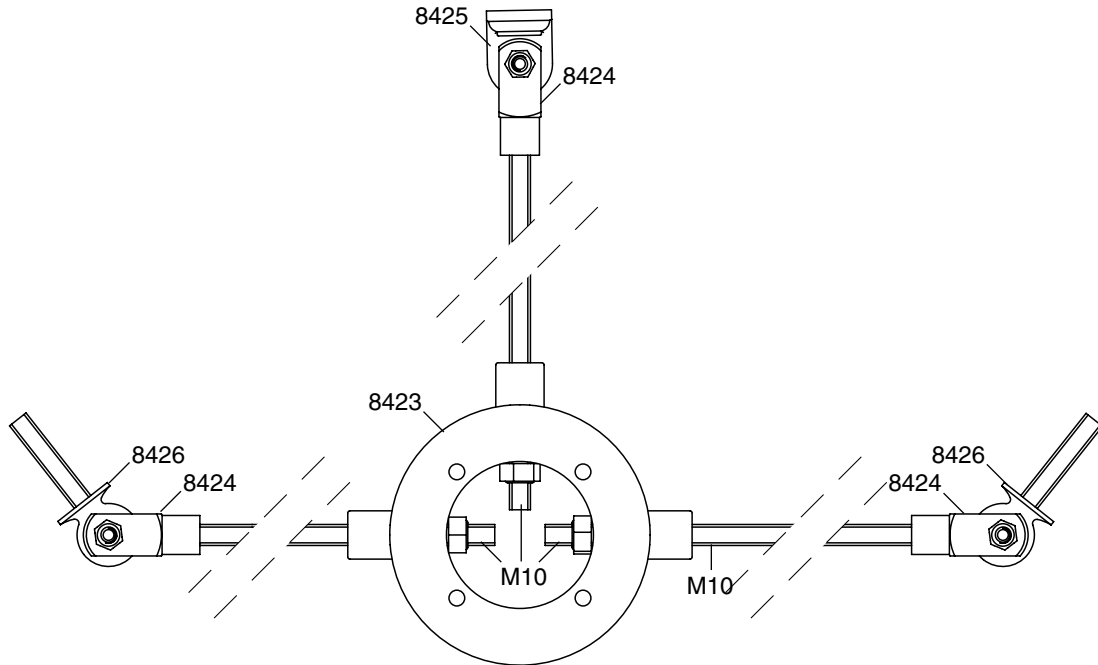
De trekkerkit wordt gemonteerd nadat alle dragers geplaatst zijn en voor u de beglazing plaatst. Schroef de nokbevestiging tegen de onderzijde van de nok tussen 2 dragers met oogbout. Schroef de nokbevestigingen tegen de nok met ZSG schroeven.

Monteer de draadstangeinden aan de oogbouten met de RVS bouten M10 x 30 mm en de borgmoeren M10.



TREKKERSET VOOR ZADELDAK

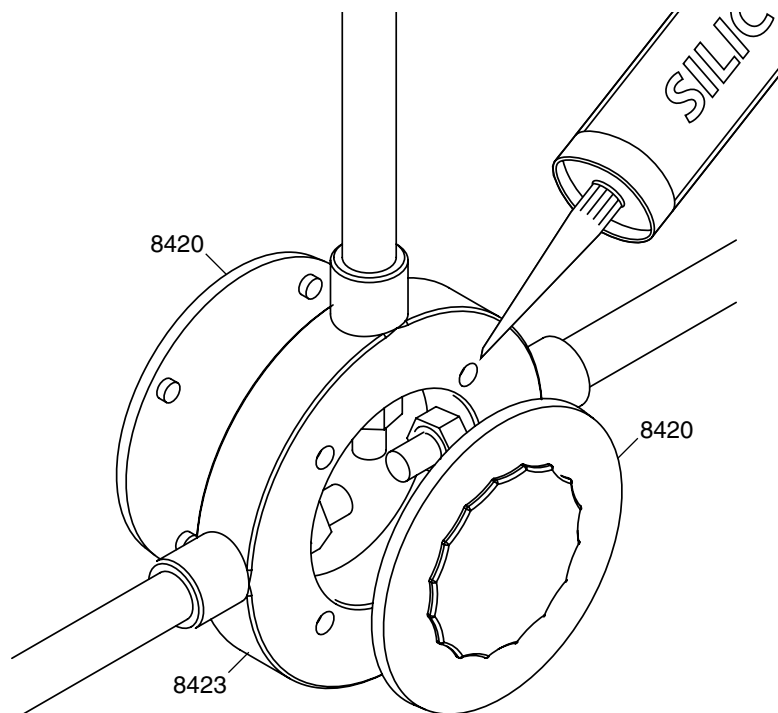
MONTAGE



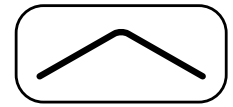
Meet de lengte van de draadstangen naar de centrale trekking en zaag deze op maat. Met de moeren M10 kan men de centrale trekking positioneren, zodat u een horizontale verbinding tussen de dragers bekomt.

Als u zeker bent van de positie, zaagt u de gelakte buizen op maat en schuift u deze over de draadstangen.

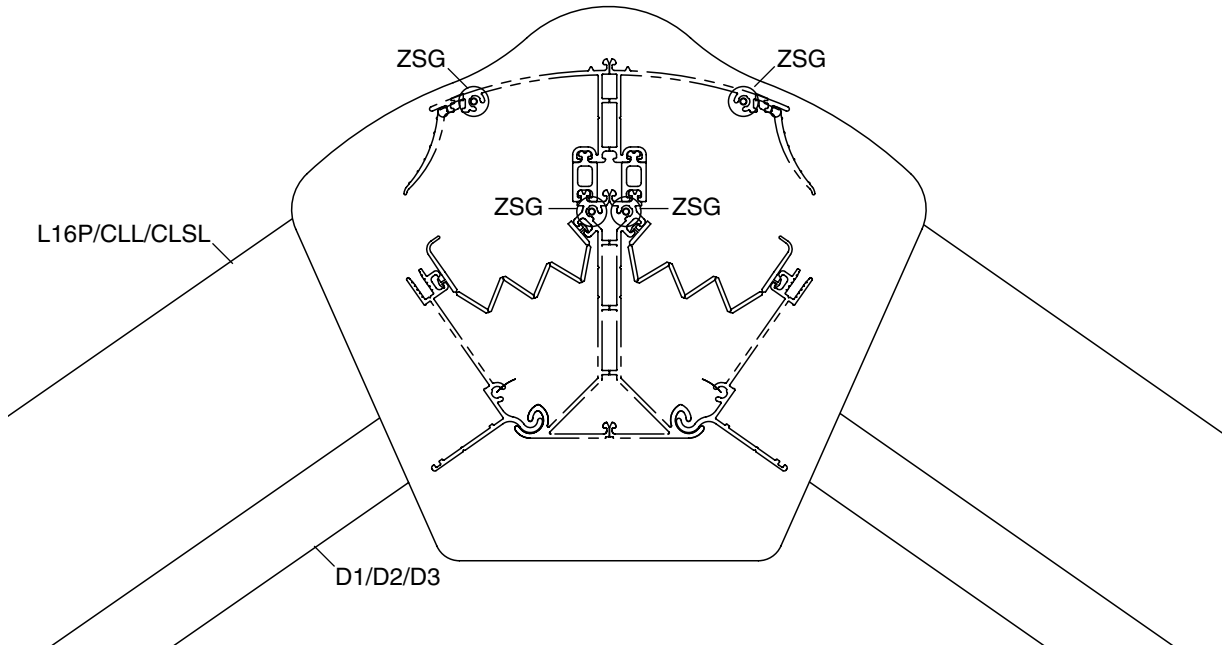
Verwijder de ondersteuning van het nokprofiel pas na de volledige afwerking van het dak. Zo nodig kunt u de trekkerst nog bijregelen met de moeren in de centrale trekking.



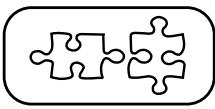
Plaats beide afdekrozetten (8420) op de centrale trekking (8423). Gebruik hiervoor silicone.



ZIJ-AFWERKING ZADELDAK



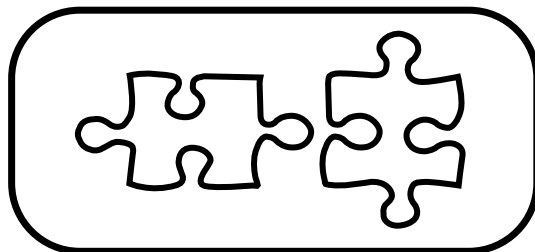
De zichtbare zijdragers zijn voorzien van een L16P (met rubbers C2CX), een CLL (met clipsen CL16 of CL32) of een CLSL (met schroefbare clipsen CLSB met CLST). Deze zijafwerking wordt bovenaan in de nok afgedekt met de nokafsluitplaat NASZ. Gebruik hiervoor 4 gelakte schroeven ZSG.

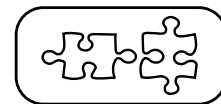


ANNEX

BELASTINGSGRAFIEKEN EN BIJZONDERE TOEPASSINGEN

MONTAGETIPS VOOR HET CLIMAX® SYSTEEM





BELASTINGSGRAFIEKEN

ALGEMENE BESCHOUWINGEN

Op volgende pagina's vindt u de belastingsgrafieken voor het Climax® profielsysteem. Hiermee kan u de vrije overspanning van de gootprofielen en de dragers bepalen i.f.v. de voorgeschreven belasting.

Er wordt onderscheid gemaakt tussen Climax® daken met kunststofplaten (pag. 46 & 47) en Climax® daken met enkel glas (pag. 48 & 49).

Bij kunststofplaten is de maximale toegelaten doorbuiging 1/200 (= 1 cm per 200 cm vrije overspanning).

Het eigen gewicht van de constructie en de kunststofplaten zijn ingerekend. U kiest de grafiek i.f.v. **de voorgeschreven sneeuw- en windbelasting**. Deze is afhankelijk van de regio en de oriëntatie.

Bij glas is de maximale toegelaten doorbuiging 1/300 (= 1 cm per 300 cm vrije overspanning).

Het eigen gewicht van de constructie is ingerekend. Om de totale belasting te bepalen telt u **het gewicht van de beglazing samen met de voorgeschreven sneeuw- en windbelasting**. Om het gewicht van het glas te bepalen reken je 2,5 kg per m² en per mm dikte. B.v.b. enkel glas van 8 mm dik weegt 8 x 2,5 = 20 kg/m². Na omzetting in N/m² x factor 9,81 bekom je 20 x 9,81 = 196,20 N/m². Voor dubbel gelaagd glas bvb. type 33.2/15/4 is de spouw 15 mm. Het glas meet 6 + 4 mm = 10 mm. Dit weegt 10 x 2,5 = 25 kg/m² of 245,25 N/m². Stel dat de voorgeschreven sneeuw- en windlast 500N/m² bedraagt en de beglazing 250 N/m², dan wordt de totale belasting ongeveer 750 N/m². Om het gewicht van het glas te beperken, wordt de asafstand tussen de draagprofielen (AX) beperkt tot maximaal 750 mm. De totale breedte van het dak wordt verdeeld in gelijke delen.

De doorbuiging van 1/200 of 1/300 wordt bereikt bij de maximale belasting. Bijv. een gootdrager van 5000 mm met een maximale doorbuiging van 1/300 zal belast 16,6 mm doorbuigen. Onbelast is dit minder.

Bij een doorlopende ondersteuning of constructie onder de gootprofielen door de klant zijn deze grafieken niet geldig. De gootprofielen kunnen druk uitoefenen op ondersteunende raamprofielen indien deze op elkaar worden geplaatst. Hou dus rekening met een mogelijke doorbuiging van het gootprofiel boven schuifdeuren.

Als de gekozen goot(drager) niet toepasbaar is voor een bepaalde overspanning of belasting, moet u een gootdrager kiezen die een grotere overspanning aankan of plaatst u een extra paal waardoor de vrije overspanning vermindert. De overspanning is de afstand tussen de palen. De totale breedte van het dak = de vrije overspanning + de breedte van de palen.

De ondersteunende palen van het dak staan steeds op de hoeken van het dak. Het naar binnen plaatsen van de paalondersteuning wordt formeel afgeraden.

Een zonwering die op de profielen wordt gemonteerd is op eigen risico en moet als bijkomende belasting in rekening worden gebracht.

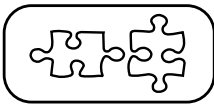
Bij grote overspanningen of grote belastingen worden er versterkingsprofielen aanbevolen. Deze worden in de aluminium profielen geschoven. Het gegalvaniseerde versterkingsprofiel V642 kan meegeleverd worden. De andere versterkingsprofielen, zoals IPE 120, worden niet meegeleverd. Deze kunnen aangekocht worden in de plaatselijke staalhandel. We raden aan om deze stalen versterkingsprofielen te behandelen tegen corrosie.

Het benodigd bevestigingsmateriaal is door u te kiezen afhankelijk van de ondergrond of de muren. Controleer of de ondergrond en de muren waarin verankerd wordt voldoende draagkrachtig zijn. De installateur dient zelf te oordelen welk bevestigingsmateriaal geschikt is voor de belasting en de ondergrond waarin bevestigd wordt. Bij twijfel raden wij aan om contact op te nemen met uw leverancier van het fixatiemateriaal of een gespecialiseerd studie bureau. AG.Plastics is niet verantwoordelijk voor de montage en voor de gebruikte bevestigingsmaterialen.

We raden aan om het dak sneeuwvrij te maken om ophoping tegen de muur door wind tegen te gaan. Indien er sneeuw van een hoger gelegen dak kan afschuiven op het Climax® dak, moet men maatregelen treffen om dit te voorkomen, bijv. door middel van sneeuw haken en -balken.

Het berekeningsprogramma CLIMAFast® helpt u bij de keuze van de juiste profielen en ondersteuning i.f.v. de afmetingen van het Climax dak, de voorgeschreven belasting en de beglazing.

De meest recente versie van dit berekeningsprogramma kan steeds gedownload worden op www.agplastics.com.



BELASTINGSGRAFIEKEN VOOR DAKEN MET KUNSTSTOFPLATEN

GOOTPROFIELEN

Uit onderstaande grafieken kan de vrije overspanning bepaald worden voor elk type goot(drager). Dit is de afstand tussen uw ondersteuning (palen) i.f.v. de belasting en de diepte (D) van uw dak. De maximale doorbuiging bedraagt 1/200. De **belasting** is de **sneeuw- en windlast**.

Praktijkvoorbeeld :

Uw dak heeft een breedte (B) van 6500 m en een diepte (D) van 4500 mm. De voorgeschreven belasting bedraagt 500 N/m² (~50kg/m²). Het dak wordt voorzien van meerwandige kunststofplaten.

Bepaal het punt op de grafiek "500 N/m² & 1/200" en kies een goot(drager) die boven dit punt ligt.

Volgens de grafiek zijn er 2 mogelijkheden :

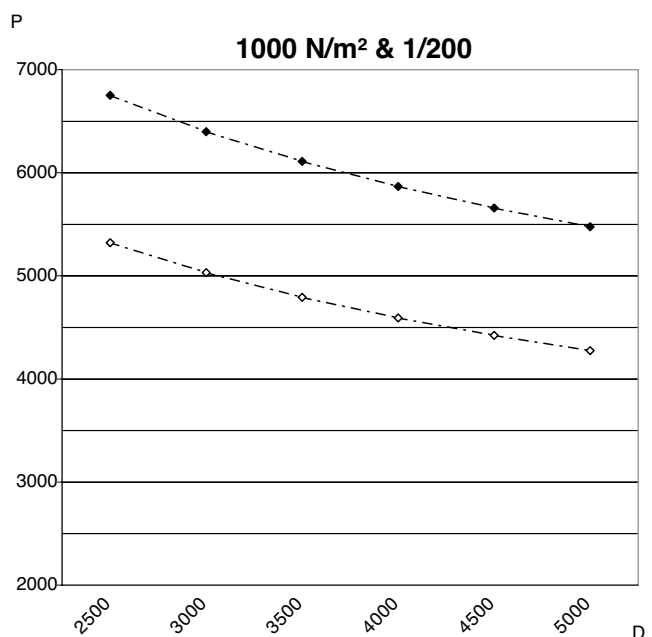
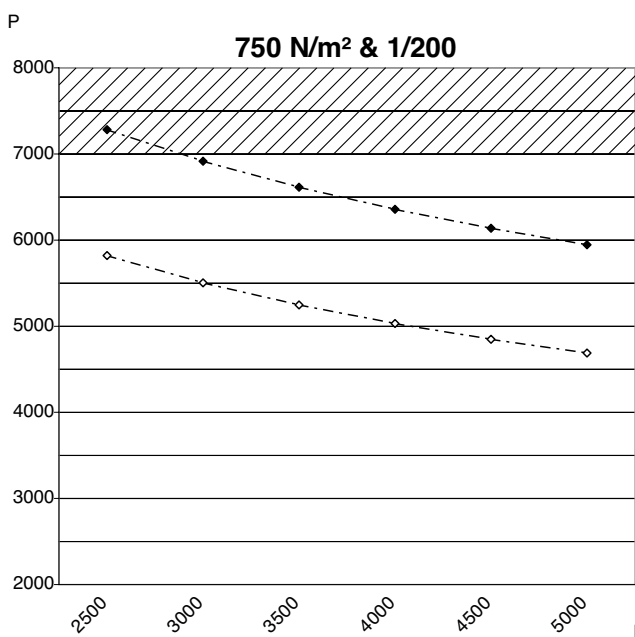
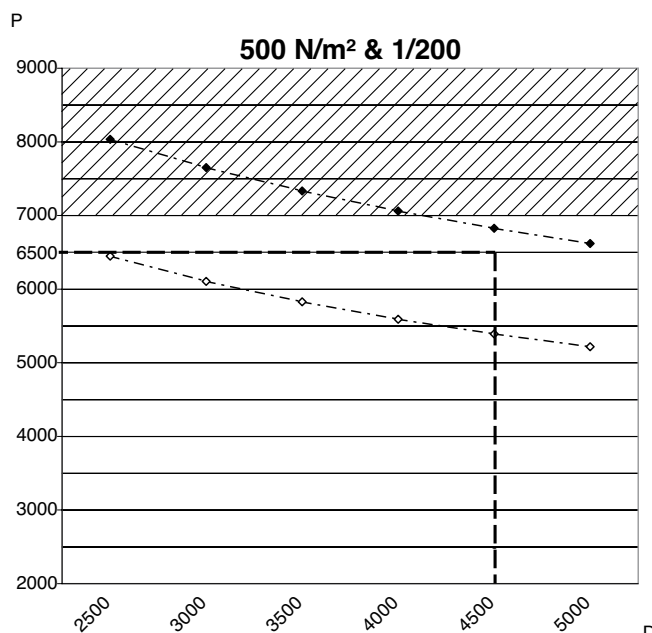
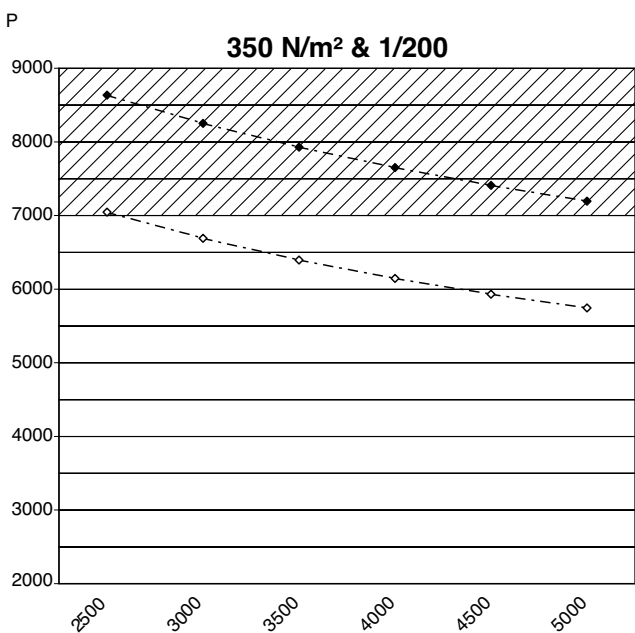
Ofwel kiest u voor de gootdrager GDG + IPE waarbij een vrije overspanning van 6780 mm mogelijk is.

Ofwel kiest u voor de gootdrager GDG die max 5400 mm kan overspannen. U plaatst dan een bijkomende paal als ondersteuning in het midden.

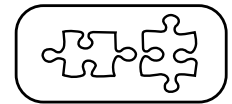
De overspanning is de afstand (P) tussen de palen. In dit voorbeeld mag de breedte 7000 mm zijn waarbij de vrije overspanning (P) tussen de palen = 7000 - 2 x 110 = 6780 mm.

De doorbuiging in het midden met een belasting van 500 N/m² bedraagt 1/200 of 6500/200 = 32,5 mm. Onbelast is dit minder.

De maximale leverbare lengte van de gootprofielen bedraagt 7 meter.



—◇— GDG
—◆— GDG + IPE120



BELASTINGSGRAFIEKEN VOOR DAKEN MET KUNSTSTOFPLATEN

DRAAGPROFIELEN

Uit onderstaande grafieken kan de vrije overspanning bepaald worden voor elk type drager D1 of D2 met of zonder versterkingsprofiel. Dit is de maximale lengte van de drager tussen de scharnierprofielen i.f.v. de belasting en de diepte (D) van uw dak. De maximale doorbuiging bedraagt 1/200. D.w.z. een doorbuiging van 1 cm voor een vrije overspanning van 200 cm. De **belasting** is de **sneeuw- en windlast**.

Praktijkvoorbeeld :

De asafstand (AX) tussen de draagprofielen bedraagt 1000 mm (= voor kunststofplaten met breedte 980 mm). De diepte (D) van het dak bedraagt 3500 mm. Voor een dakhelling > 10° is de dragerlengte $L_D >$ de diepte D. Hou hier rekening mee. De voorgeschreven belasting bedraagt 500 N/m² (~ 50kg/m²). Het dak wordt voorzien van meerwandige kunststofplaten.

Bepaal het punt op de grafiek "500 N/m² & 1/200" en kies een drager die boven dit punt ligt.

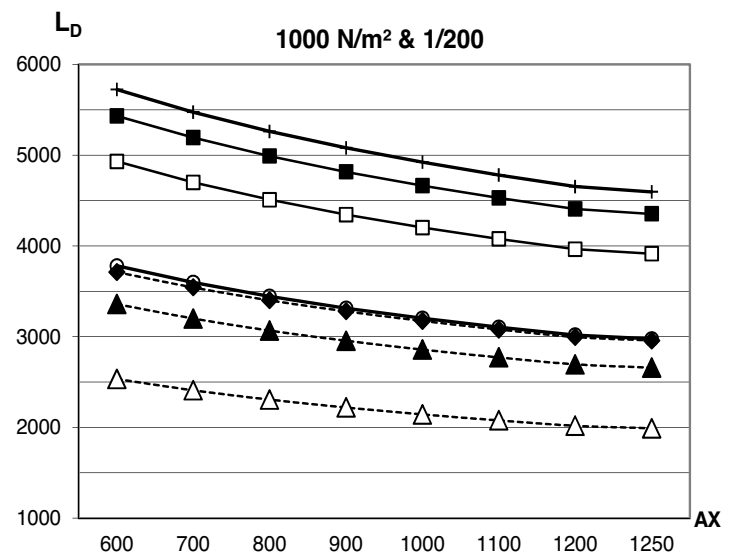
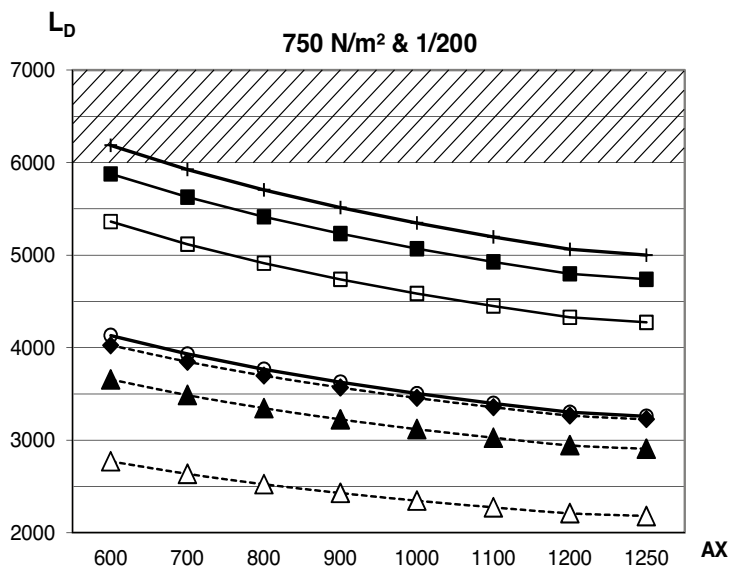
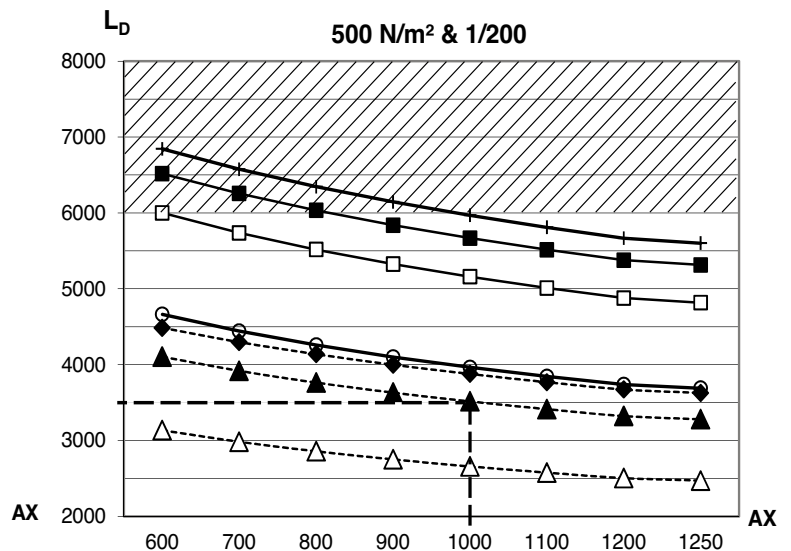
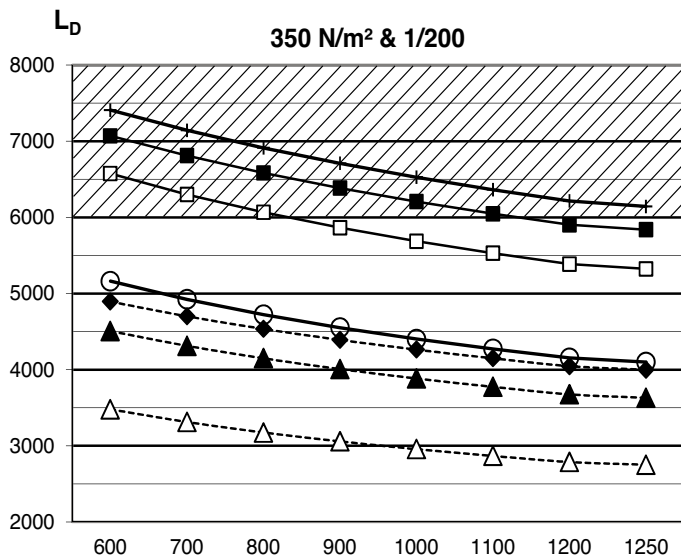
Volgens de grafiek zijn er 2 mogelijkheden :

Ofwel kiest u voor de drager D1 met versterkingsprofiel V642

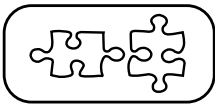
Ofwel kiest u voor de drager D2 zonder versterking die een iets grotere overspanning aankan.

De maximale doorbuiging (1/200) met belasting is 17,5 mm. Onbelast is dit minder.

De maximale leverbare lengte van de draagprofielen bedraagt 6 meter.



- △--- D1
- ▲--- D1+ V642
- D1+ V644
- D2
- D2+ V1044
- D3
- D3+ PL105



BELASTINGSGRAFIEKEN VOOR DAKEN MET GLAS

GOOTPROFIELEN

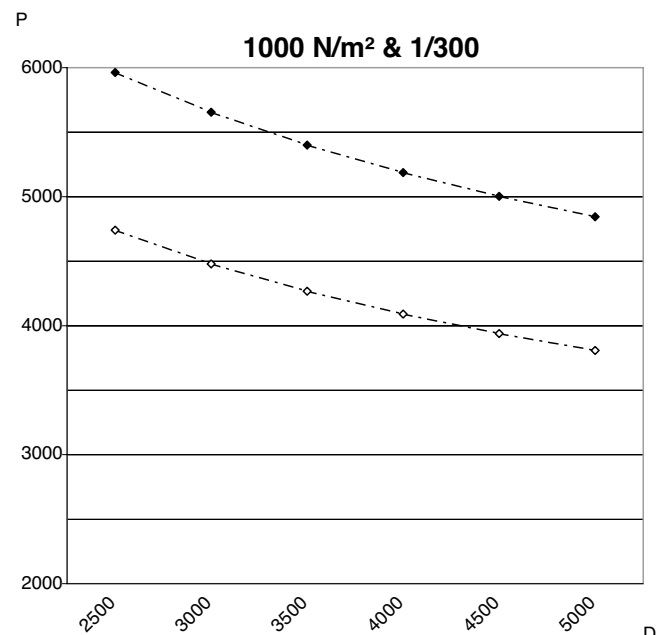
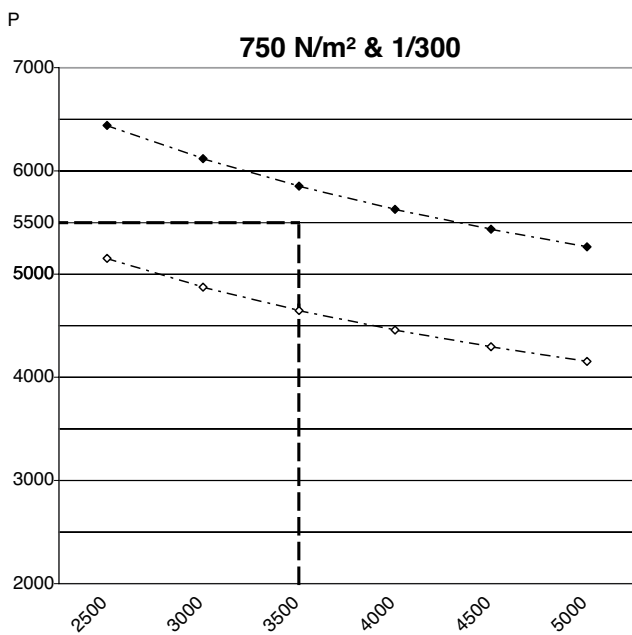
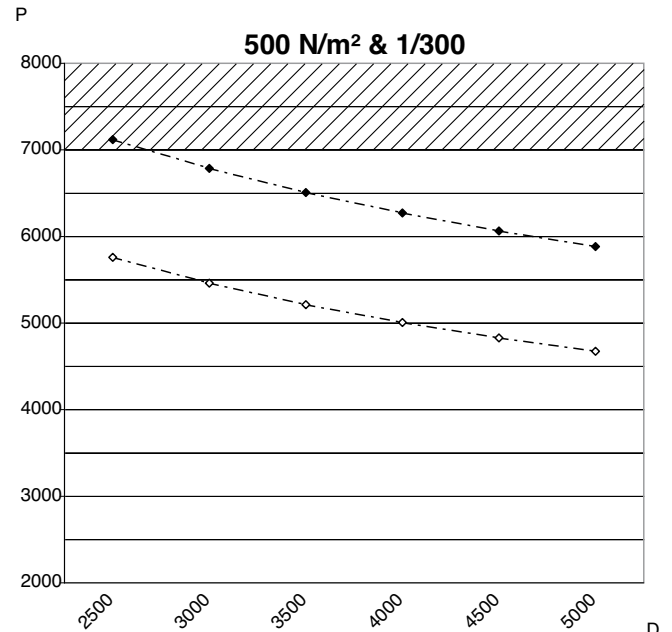
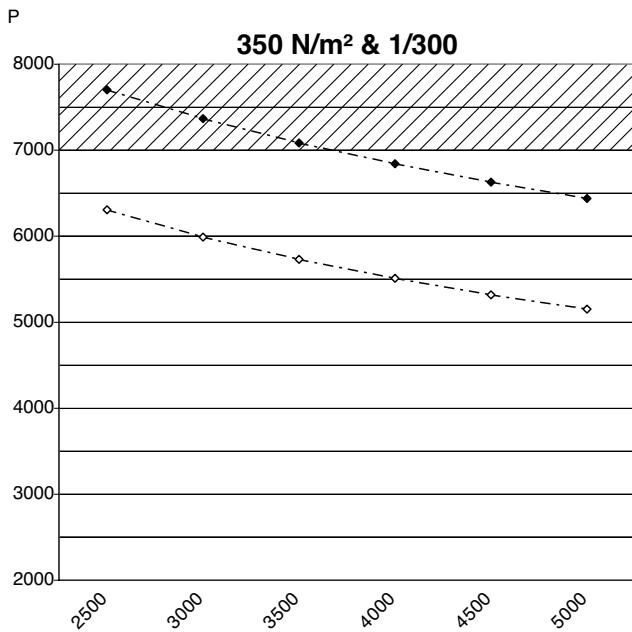
Uit onderstaande grafieken kan de vrije overspanning bepaald worden voor elk type goot(drager). Dit is de afstand (P) tussen uw ondersteuning (palen) i.f.v. de belasting en de diepte (D) van uw dak. De maximale doorbuiging voor constructie met glas bedraagt 1/300. **De belasting is som het gewicht van de beglazing, de sneeuw- en windlast die op het dak komt.**

Praktijkvoorbeeld :

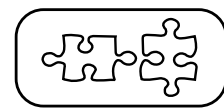
Uw dak heeft een breedte (B) van 5500 m en een diepte (D) van 3500 mm. De voorgeschreven belasting bedraagt 500 N/m² (~50kg/m²). De beglazing weegt 25 kg/m² (ca 250 N/m²). De totale belasting wordt dan 750 N/m². Bepaal het punt op uw grafiek "750 N/m² & 1/300" en kies een goot(drager) die boven dit punt ligt.

Volgens de grafiek zijn er 2 mogelijkheden :

Ofwel kiest u voor de goot GDG met de versterking IPE 120 waarbij een vrije overspanning (P) tot 5800 mm mogelijk is. Ofwel kiest u voor de gootdrager GDG kiezen met een vrije overspanning (P) tot 4650 mm tussen de palen. U plaatst dan een bijkomende paal als ondersteuning in het midden. Met 2 palen kan de breedte maximaal 5800 + 2 x 110 = 6020 mm zijn. De maximale doorbuiging (1/300) in het midden met belasting bedraagt 5500/300 = 18,3 mm. Onbelast is dit minder. De maximale leverbare lengte van de gootprofielen bedraagt 7 meter.



—◇— GDG
—◆— GDG + IPE120



BELASTINGSGRAFIEKEN VOOR DAKEN MET GLAS

DRAAGPROFIELEN

Uit onderstaande grafieken kan de vrije overspanning bepaald worden voor elk type drager D1 of D2 met of zonder versterkingsprofiel. Dit is de maximale lengte van de drager tussen de scharnierprofielen i.f.v. de belasting en de diepte (D) van uw dak. De maximale doorbuiging bedraagt 1/300. D.w.z. een doorbuiging van 1 cm voor een vrije overspanning van 300 cm. **De belasting is som het gewicht van de beglazing, de sneeuw- en windlast die op het dak komt.**

Praktijkvoorbeeld :

De asafstand (AX) tussen de draagprofielen bedraagt 650 mm. De diepte (D) van het dak bedraagt 3500 mm. Voor een dakhelling > 10° is de dragerlengte (L_D) > de diepte D. Hou hier rekening mee. De voorgeschreven belasting bedraagt 500 N/m² (~ 50kg/m²). De beglazing weegt 25 kg/m² (ca 250 N/m²). De totale belasting wordt dan 750 N/m².

Bepaal het punt op onderstaande grafiek "750 N/m² & 1/300" en kies een drager die boven dit punt ligt.

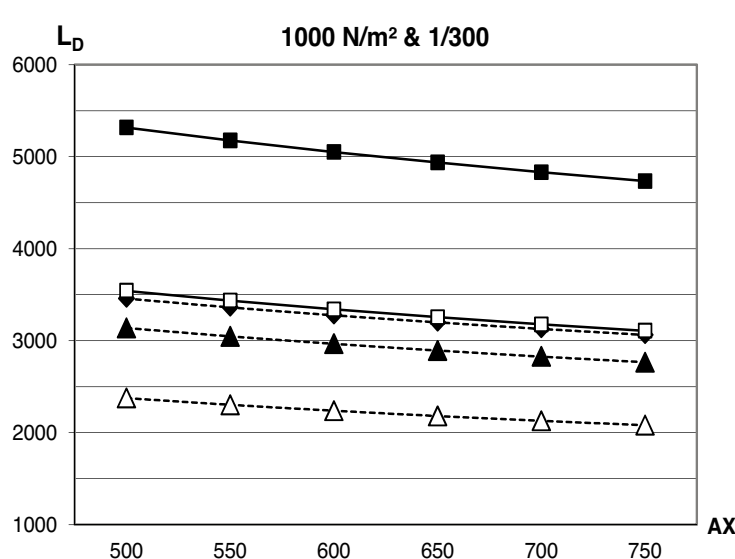
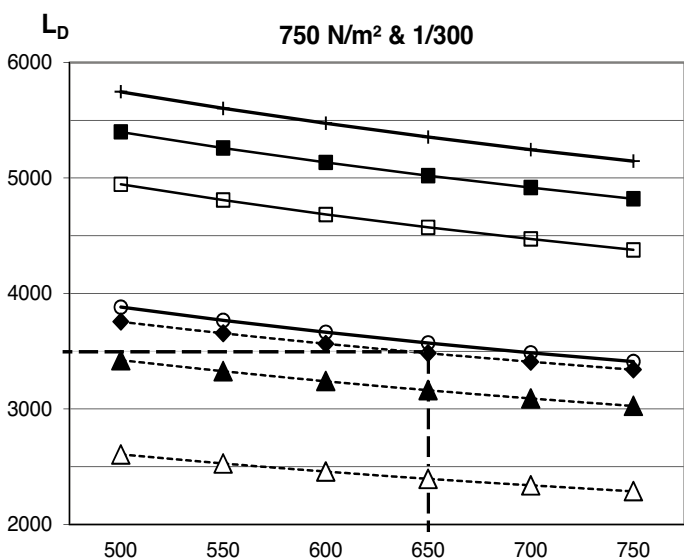
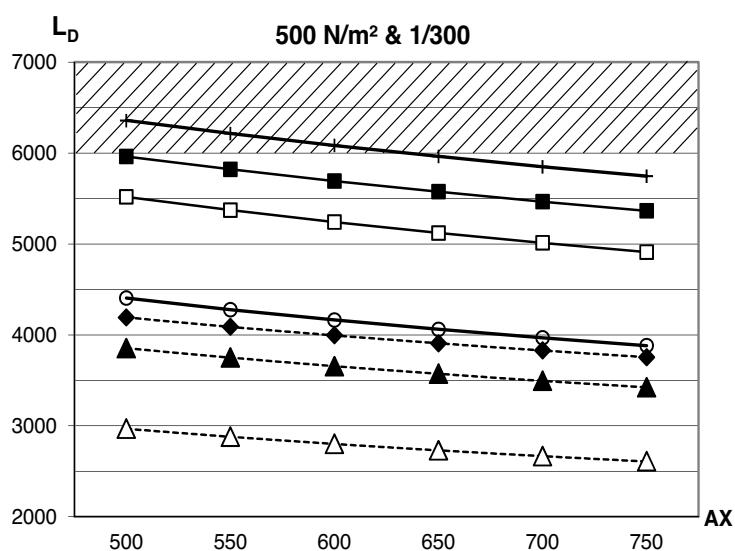
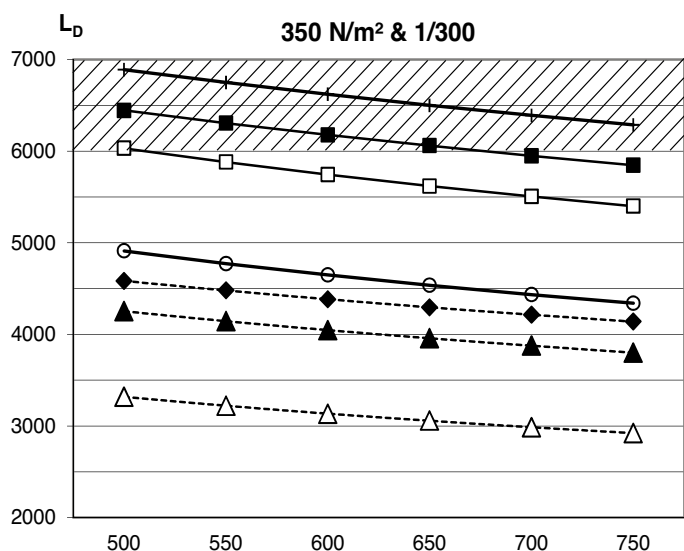
Volgens de grafiek zijn er 2 mogelijkheden :

Ofwel kiest u voor de drager D1 met versterkingsprofiel V644

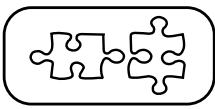
Ofwel kiest u voor de drager D2 zonder versterking.

De maximale doorbuiging (1/300) met belasting is 3500/300 = 12 mm. Onbelast is dit minder.

De maximale leverbare lengte van de draagprofielen bedraagt 6 meter.



- △--- D1
- ▲--- D1+ V642
- ◇--- D1+ V644
- D2
- +— D2+ V1044
- D3
- D3+ PL105



SPECIFIEKE MONTAGETIPS VOOR VERBINDEN VAN BEGLAZING

Toepassing:

De glasverbinder wordt toegepast in hellende daken om 2 delen glas of kunststofplaat waterdicht te verbinden. Dit is enkel mogelijk met de plaatdrager TP of TPG en de schroefbare clipsen CLSB met CLST/CLSL.

Voor een glasverbinding gebruikt u volgende onderdelen:

Bovenprofiel GVT
Onderprofiel GVB

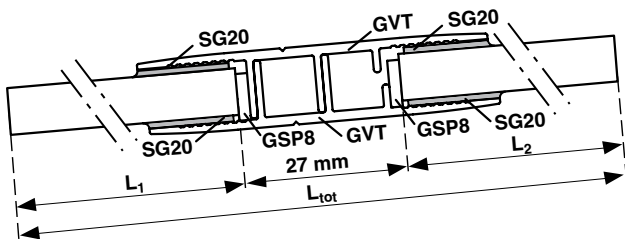
Thermische onderbreking Y16P
Opzetprofiel Y10

Stootblokjes GSP 20 of GSP 8
Glaslijm SG20

Samenstelling i.f.v. de beglazingsdikte:

Glasdiktes	GVB	GVT	Y16P (ABS)	Y10 (alu)	GSP (blokjes)	Lijm SG20
8 - 21 mm		2 x			GSP 8	x
22 - 29 mm	1 x	1 x	1 x		GSP 20	x
30 - 34 mm	1 x	1 x	1 x	1 x	GSP 20	x

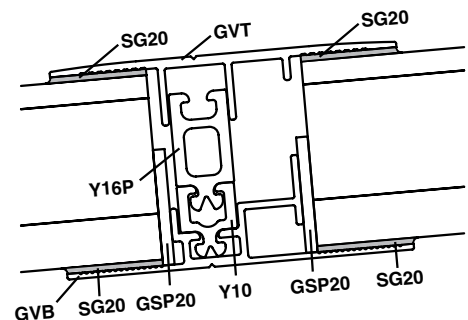
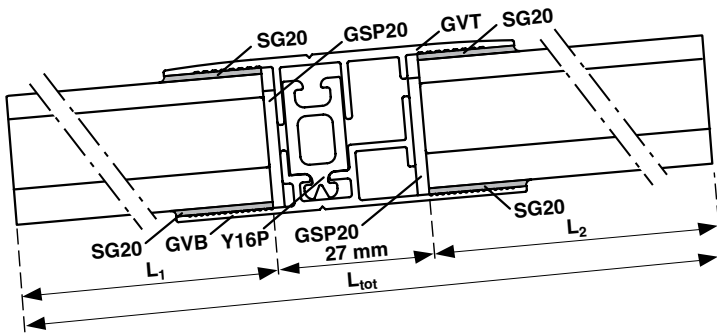
Voor beglazing 8 - 21 mm GVT + GVT (enkel glas)



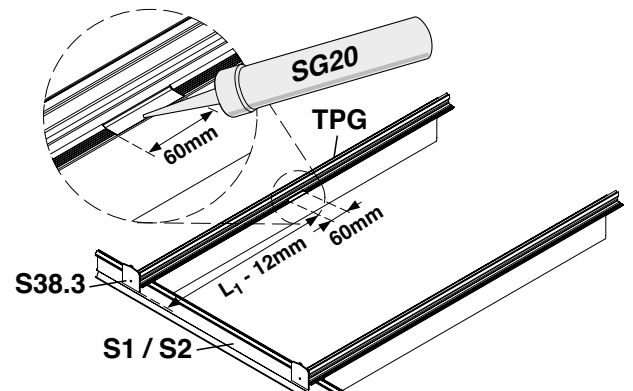
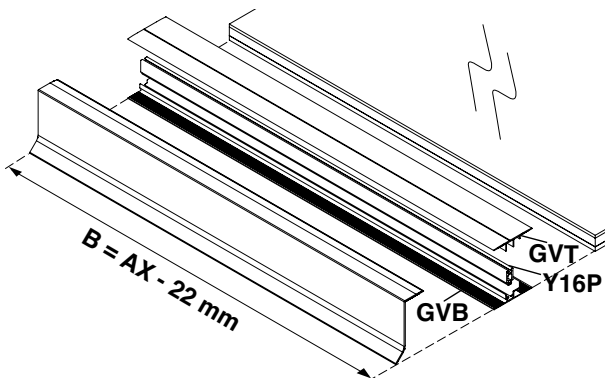
Lengte beglazing:

$L_{tot} = L_1 + 27 \text{ mm} + L_2$
 L_{tot} = totale lengte beglazing
 L_1 = lengte onderste glasplaat
 L_2 = lengte bovenste glasplaat

Voor dubbel glas of kunststofplaten > 21 mm (GVB + GVT + Y16P + Y10)

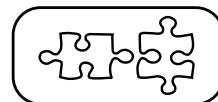


Opmeting en voorbereiding:



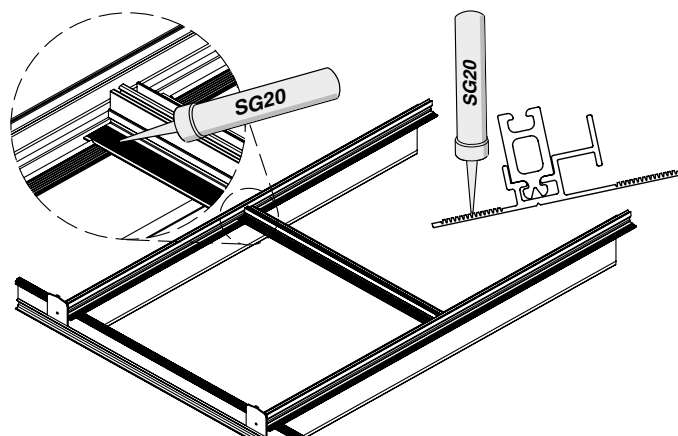
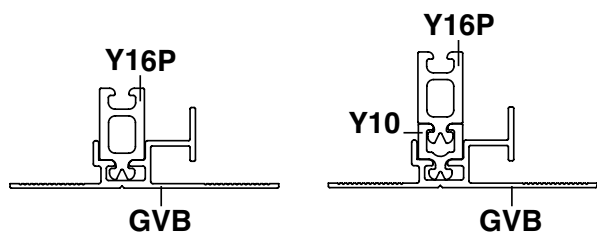
Zaag de profielen GVT, GVB, L632, Y16P en/of Y10 op dezelfde breedte B als het glas. Zorg ervoor dat alle te verlijmen ondergronden voldoende ontvet, droog en stofvrij zijn.

Meet vanaf de glasstopper S38.3 de lengte $L_1 - 12 \text{ mm}$ en plaats een markeerlijn op de geribde coëxlaag van de plaatdrager TPG. Zet een 2de markeerlijn 60 mm verder. Verwijder enkel de coëxlaag tussen beide markeerlijnen. Breng lijm SG20 aan op de zones zonder coëxlaag.



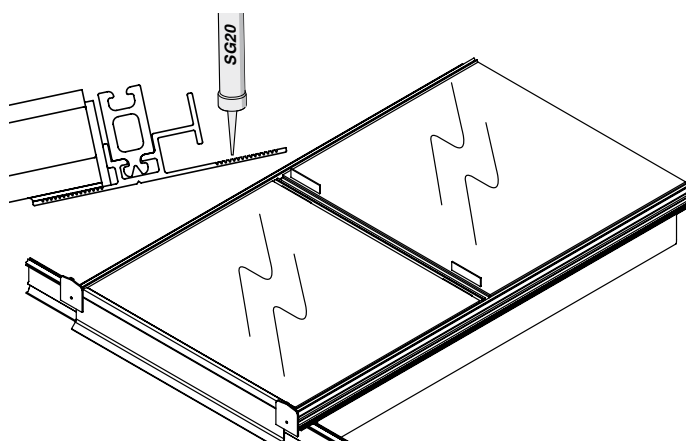
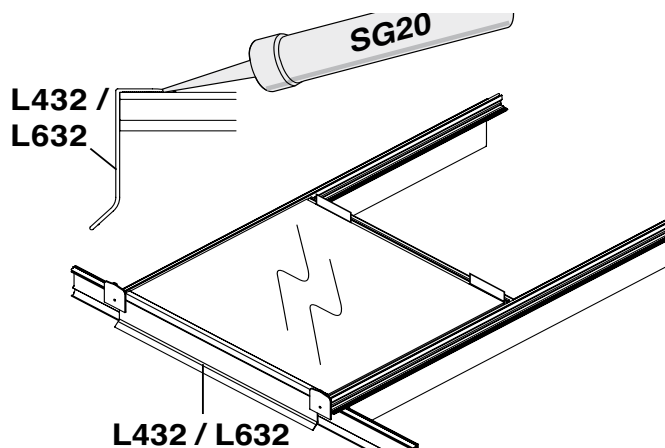
SPECIFIEKE MONTAGETIPS VOOR VERBINDEN VAN BEGLAZING

Plaatsing:



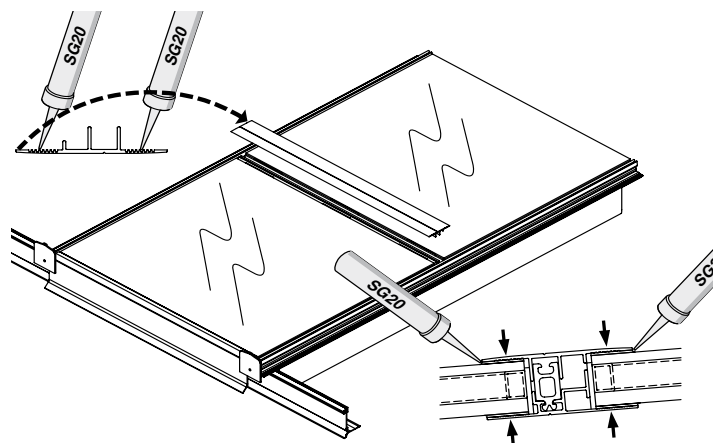
Schuif de profielen Y16P en Y10 in het onderprofiel GVB i.f.v. de beglazingsdikte volgens de tabel op pag. 50. Bij enkel glas (8, 10 en 12 mm) of beglazing tot 21 mm wordt het GVT profiel ook als onderste profiel gebruikt zonder afstandhouders.

Plaats het geheel op de plaatdrager TPG met de stootrand naar de nok gericht. Breng lijm aan op onderste geribde zone van het onderprofiel GVB (of GVT).

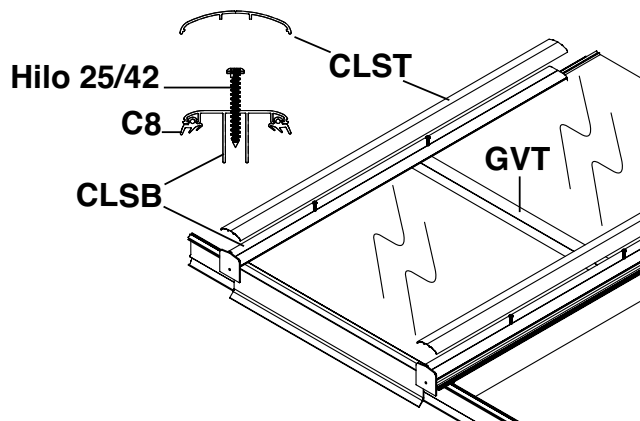


Lijm het afsluitprofiel L432 of L632 op de beglazing. Plaats de onderste glasplaat op de dragers van uw veranda. Druk het profiel GVB goed aan tegen de beglazing. Plaats 2 kunststof stootblokjes tussen de beglazing en het onderprofiel GVB. Herhaal deze bewerking voor alle dragers.

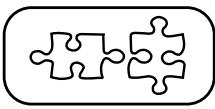
Breng lijm aan op de bovenste geribde zone van het onderprofiel GVB. Plaats de bovenste glasplaat en voorzie 2 kunststof stootblokjes tussen de glasplaat en de stootrand zonder speling.



Breng lijm aan op de geribde zones van het bovenste profiel GVT en plaats het profiel zoals aangegeven. Druk het profiel gelijkmatig aan en zorg voor tegendruk langs de onderzijde. Verwijder de overtollige lijm en kit af.



Breng de rubbers C8 aan in de schroefbare clips CLSB. Boor voor met Ø 5,5 mm telkens om de 50 cm, beginnend op 20 cm van de uiteinden. Schroef het CLSB profiel vast op de plaatdrager TPG met de aangepaste hilo-schroeven. Druk vervolgens de clipsen (CLST/CLSL) vast met de hand of een rubberen hamer.



SPECIFIEKE MONTAGETIPS VOOR LED - VERLICHTING

Alle elektrische werkzaamheden dienen uitgevoerd te worden door een vakman en in overeenstemming met de plaatselijk geldende reglementering voor elektrische installaties.

Montage van de LED verlichting aan de goot GDG:

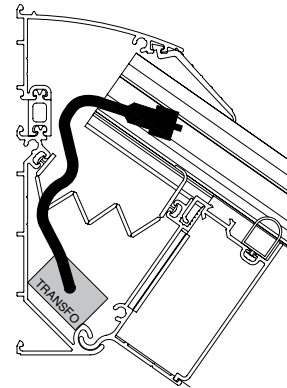
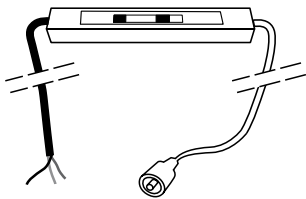
De plaatsing en de elektrische aansluiting dient te gebeuren volgens onderstaande instructies.

Transformator:

Voorzie 1 transformator per LED-strook van maximaal 7 meter.

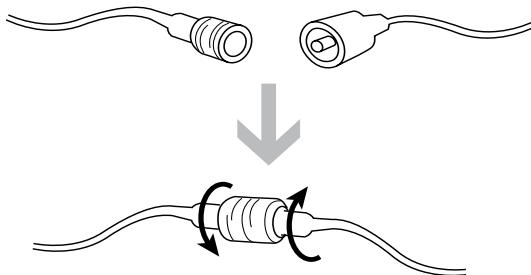
Trek de verlengkabel (6 m) door de zijdrager van het muurprofiel naar de goot.

De transformator wordt geplaatst in het muurprofiel. Hiertoe is een ruimte voorzien tussen het onderste muurprofiel en het scharnierprofiel.



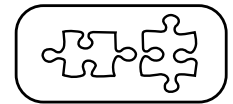
Aankoppeling fiches:

Verbind de bedrading van de transformator naar de LED-strook met de fiches (IP44).



Montage van de LED verlichting in goot GDG:

Als het profiel GDGL met de opening naar onder in de GDG geschoven wordt, is er een uitsparing waarin de LED-strook past. Op het uiteinde van de LED-strook is er een fiche voorzien voor de verbinding naar de transformator. Tevens wordt een extra kabel van 6 m voorzien zodat de transformator op een goed bereikbare plaats kan geplaatst worden.

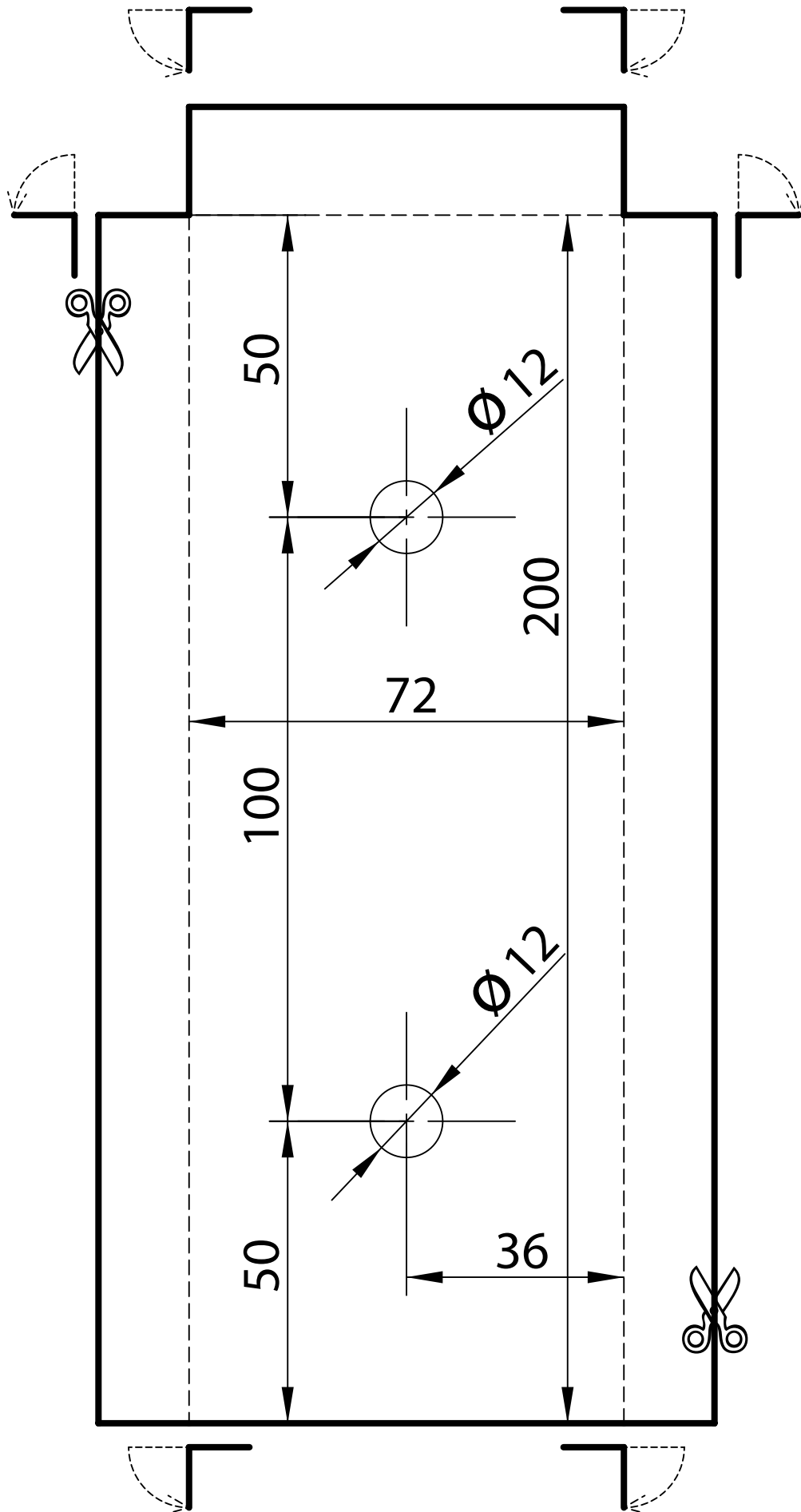


TABEL BEGLAZINGSDIKTES

Dikte	CLSB & CLST	CL16	CL32	C2CX	Stopprofiel
5 mm	++ (CY10) °HL25	+ (CY10) °			S16.3
6 mm	++ (CY10) °HL25	+ (CY10) °			S16.3
7 mm	++ (CY10) °HL25	+ (CY10) °			S16.3
8 mm	++ (CY10) °HL25	++ (CY10)			S16.3
9 mm	++ (CY10) °HL42				S16.3
10 mm	++ (CY10) °HL42	+ °			S16.3
11 mm	++ (CY10) °HL42	+ °			S16.3
12 mm	++ (CY10) °HL42	+ °			S16.3
13 mm	++ °HL25	+ °		+	S16.3
14 mm	++ °HL25	+ °		+	S16.3
15 mm	++ °HL25	+ °		+	S16.3
16 mm	++ °HL25	++		++	S16.3
17 mm	++ °HL42	+ °		+	S32.3
18 mm	++ °HL42	+ °		+	S32.3
19 mm	++ °HL42	+ °		+	S32.3
20 mm	++ °HL42	+ (Y25) °		+	S32.3
21 mm	++ °HL42	+ (Y25) °			S32.3
22 mm	++ °HL42	+ (Y25) °		+ (Y25)	S32.3
23 mm	++ °HL42	+ (Y25) °		+ (Y25)	S32.3
24 mm	++ °HL42	+ (Y25) °		+ (Y25)	S32.3
25 mm	++ °HL42		++	++ (Y25)	S32.3
26 mm	++ °HL42		+ (Y25) °	+ (Y25)	S32.3
27 mm	++ °HL42		+ (Y25) °	+ (Y25)	S32.3
28 mm	++ °HL42		+ (Y25) °	+ (Y25)	S32.3
29 mm	++ °HL42		+ (Y25) °	+ (Y32)	S32.3
30 mm	++ °HL42		+ (Y25) °	+ (Y32)	S32.3
31 mm	++ °HL42		+ (Y25) °	+ (Y32)	S32.3
32 mm	++ °HL42		++	++ (Y32)	S32.3
33 mm	++ (Y25) * °HL42		+ (Y25) °	+ (Y32)	S32.3
34 mm	++ (Y25) * °HL42		+ (Y25) °	+ (Y32)	S32.3

Legende	
++	ideale oplossing
+	goede oplossing
°	vastschroeven
Y25/Y32	Y25/Y32 op TP schuiven
CY10	CY10 aan beide zijden van de CL/T16/32 gebruiken
*	steeds voorboren, (Ø boorgat Y < Ø schroef)
HL25	Hilo 25
HL42	Hilo 42

SJABLOON VOOR PALEN MET STATIK SET



GEBRUIK ALLEEN DOOR SKYLUX GELEVERDE ORIGINELE ONDERDELEN. BIJ GEBRUIK VAN NIET-ORIGINELE ONDERDELEN VERVALT DE GARANTIE.

DEZE RICHTLIJNEN HEBBEN ENKEL EEN ADVISEREND KARAKTER. ZIJ STREKKEN ENKEL TEN TITEL VAN INLICHTING. DE PLAATSING GEBEURT ONDER UITSLUITENDE VERANTWOORDELIJKHEID VAN DE KLANT.

CLIMAX PANORAMA IS A REGISTERED BRAND OF SKYLUX
SPINNERIJSTRAAT 100 - B-8530 STASEGEM
T +32 (0)56 20 00 00 - F +32 (0)56 21 95 99
INFO@SKYLUX.BE
WWW.SKYLUX.BE

