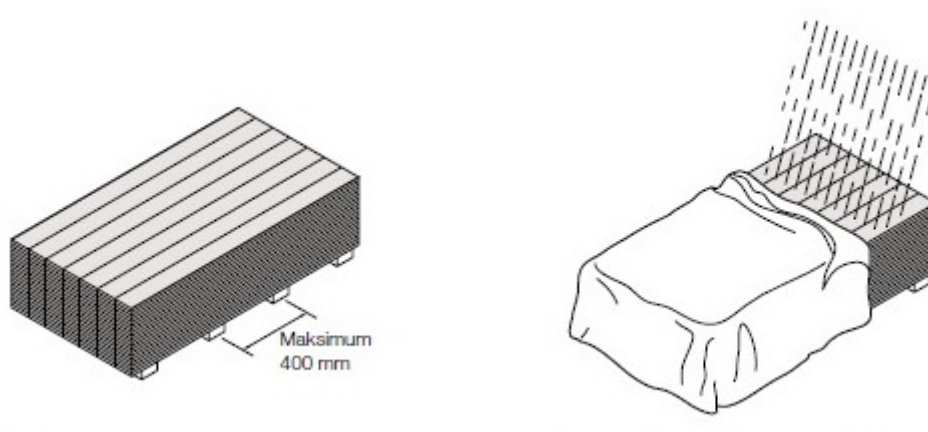


Kiudtsement voodrilaua ladustamise tingimused

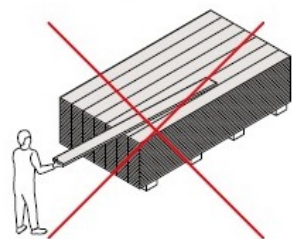
1. UAB Eternit Baltic toodetud kiudtsement voodrilaudu (**edaspidi tekstis – Tooted**) tuleb ladustada kaetuna euroalustel, millel need tarniti. Kõik toodete veo käigus kasutatud ajutised kattematerjalid tuleb eemaldada, et kogunenud niiskus saaks eralduda. **Ladustatavad voodrilaudad tuleb katta läbipaistmatu presentkattega.** Voodrilaudu tuleb poriplekkide eest kaitsta.
2. Kiudtsemendist voodrilaudad tuleb horisontaalselt asetada kogu pikkuses toetavale pinnale, näiteks prussidele või euroalustele. **Kiudtsement voodrilaudu on keelatud toetada vastu seina.**



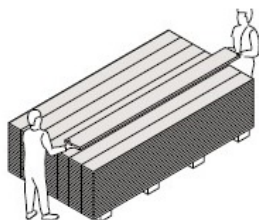
3. Lahti pakitud kiudtsement voodrilaudu ei tohi hoida tol mavate ja peeneteraliste ehitusmaterjalide läheduses. Kiudtsement voodrilaudade märgumisel tuleb pakend avada ja voodrilaudad ladustada nii, et need hästi kuivada saaksid.
4. Tooteid tuleb hoida kuivas ja tuulutatavas ruumis. Kui voodrilaudu hoitakse õues, tuleb neid alati vihma eest kaitsta present- või kilekattega.

Kiudtsement voodrilaua transpordi tingimused

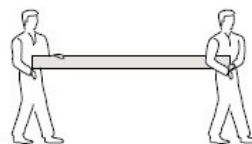
1. Cedrali voodrilaudu on soovituslik kanda küljele pööratult. Kui lauda kantakse üksinda, tuleb laud enne selle üles tõstmist küljele pöörata, seejärel aga kanda võimalikult laiali sirutatud kätel, et laud võimalikult hästi toetatud oleks.
2. Kiudtsemendist voodrilaudade laadimisel tuleb nende värvitud pinda kahjustuste eest kaitsta: **laudu hunnikust võttes ei tohi neid tõmmata, vaid tuleb ümber laduda üksteise pealt korralikult maha tõstes. Voodrilaudade vahel tuleb kasutada polüetüleenkilet.**
3. Soovituslik on lasta voodrilaudadel kohaneda ruumis, kus neid kasutama hakatakse.



Ärge tõmmake voodrilaudu hunnikust välja.



Voodrilauad tuleb hunnikust välja tõsta.



Kandke voodrilaudu servast hoides, kuid ärge ladustage servale toetuvatena.

Cedral kiudtsement voodrilaudade ladustamise ja transpordi tingimuste rikkumise korral ei vastuta Bestor Grupp AS ega Eternit Baltic UAB võimalike komplikatsioonide eest ja ostja ei saa nõuda kahju hüvitamist või hinna alandamist.